

プッシュ式マルチ壁掛金具



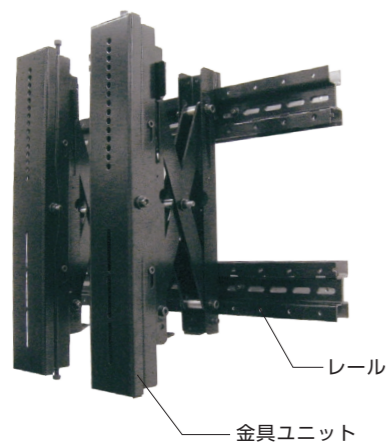
壁面埋め込み設置に適したプッシュ方式を採用。
壁面設置の可能性を広げます。

小型で軽量の構造

プッシュ方式の機構を小型化・軽量化することで、コストの低減や設置時工事の時間を短縮できます。

埋め込み設置時のメンテナンスが容易

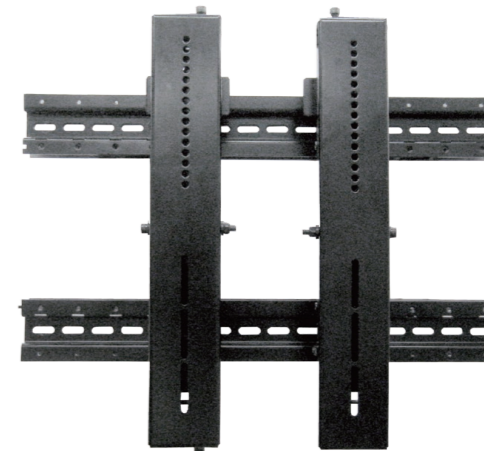
メンテナンスが課題となる壁面埋め込み設置に最適な、前面引出しのプッシュ方式を採用した金具です。設置後の微調整も容易に行うことができます。



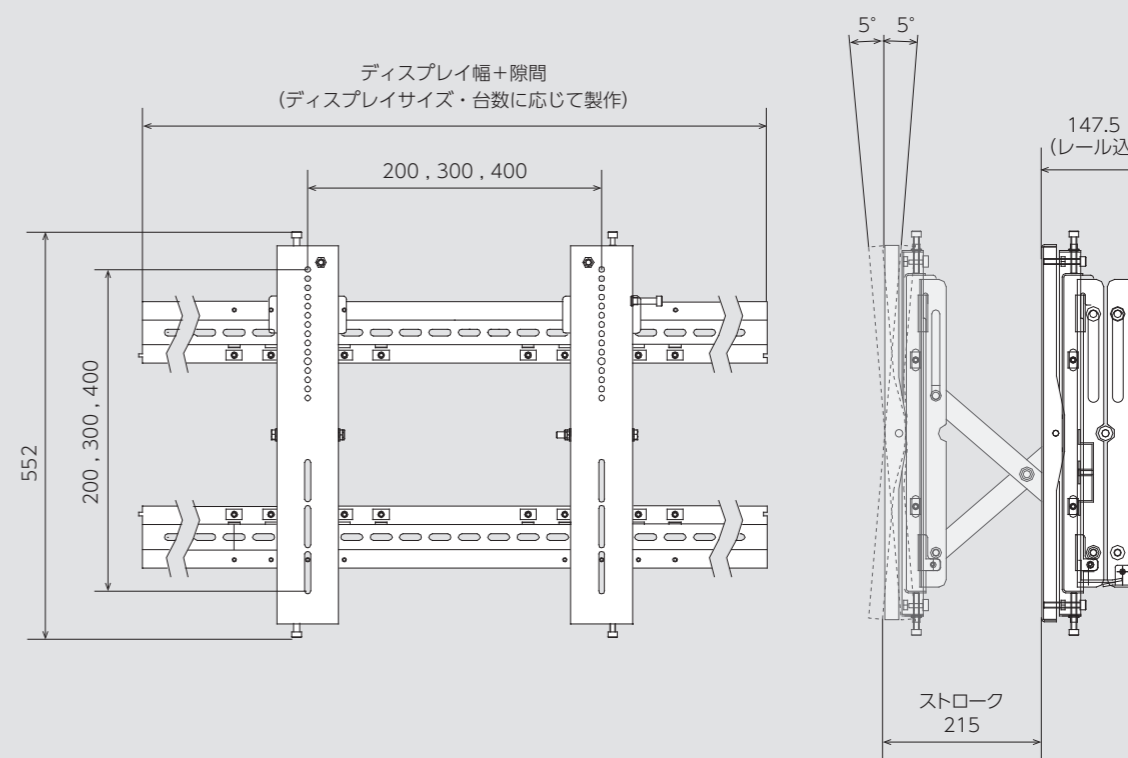
タテ・ヨコ 兼用
耐荷重 50kg
位置調整
RoHS 指令準拠

型番	FFP-PM400R
VESA	200×200, 200×400, 300×300, 400×200, 400×400
寸法	W114×H552×D142 (mm)
質量	約18.0kg (レール含まず)
位置調整範囲	上下: ±10mm / 左右: ±5mm / チルト角度: ±5°
塗装色	ブラック

※レールを含まない、左右の金具ユニット1つあたりの寸法です。
※レール込みの寸法は奥行き寸法が148mmとなり、ワイド寸法はディスプレイのサイズ・台数に応じて変わります。
※レール・レール連結金具はオプションとなります。



■寸法図



▲60型7面 設置事例



▲55型4面 設置事例

この製品の POINT! 設置後の微調整やメンテナンスが簡単に行えます!

