

安全上のご注意

必ずお守りください

◎ 破損、人身傷害の危険を防止するために、必ず以下のことをお守りください。

警告 表示の内容を無視して誤った使い方をした場合
「死亡または重症などを負う可能性が想定される」内容

注意 表示の内容を無視して誤った使い方をした場合
「傷害を負う可能性または物理的損害の発生が想定される」内容

警告

◎ 製品の改造・変更は絶対に行わないでください。破損等の事故の原因となります。

◎ 取り付けの際は、必ず販売店・工事店にご相談ください。

◎ 水平で安全な場所に設置してください。破損や怪我の原因になります。

◎ ネジ類は指示のないもの以外は、絶対に緩めないようにして下さい。
本製品やディスプレイの落下等による破損や怪我の原因となります。

注意


◎ ボルトやネジ類は、所定の場所に緩みのないよう確実に締め付けてください。
怪我や事故の原因になります。

◎ 記載されている耐荷重以上や積み重ね表示のある物以外は、取り付けしないでください。

◎ 別途ご用意いただく「レール」及び「トレイ」は、必ず部品メーカーの推奨する使用方法で運用してください。

保証書

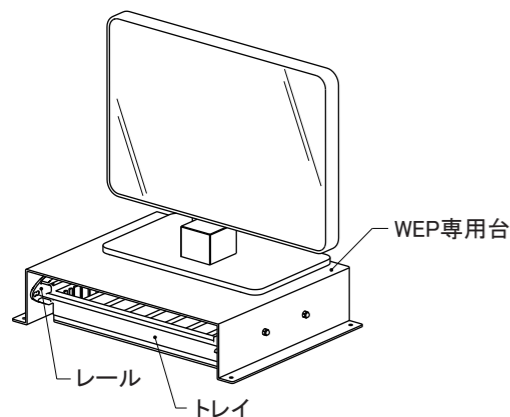
製造・販売

 **FORVICE 日本フォームサービス株式会社**

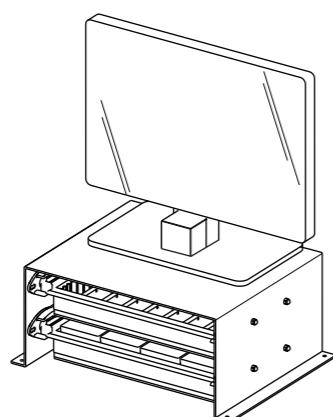
URL : <http://www.forvice.co.jp> E-Mail : info@forvice.co.jp TEL : 03-3636-0011 (代表)

完成図

■ NDK-176-H100-A



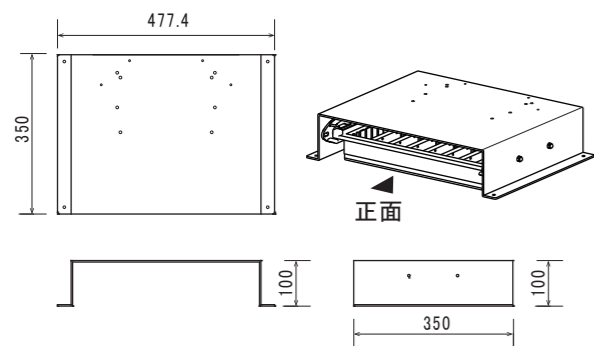
■ NDK-176-H200-A



※トレイ及びレールは、添付品に含まれておりません。別途ご用意ください。

図面

■ NDK-176-H100-A



仕様

【塗装色】 N9

【耐荷重】 21kg

【本体部品】

WEP専用台 : 1台

【添付品】

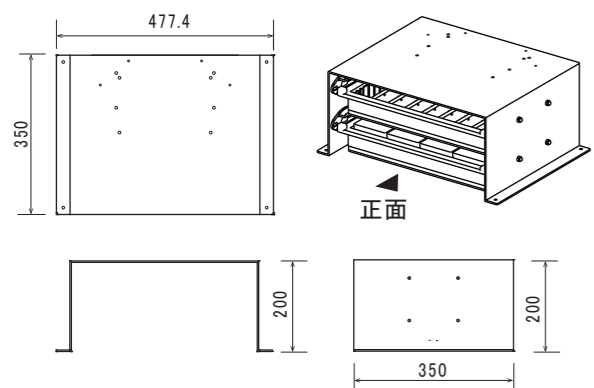
皿ネジ(M6×12) 4本

キャップナット(M6) 4個

セムスビス(M4×10) 4本

TS穴隠し(Φ6 PE/白) 2個

■ NDK-176-H200-A



仕様

【塗装色】 N9

【耐荷重】 21kg

【本体部品】

WEP専用台 : 1台

【添付品】

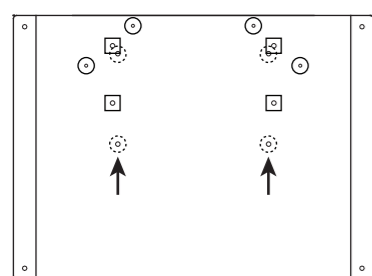
皿ネジ(M6×12) 8本

キャップナット(M6) 8個

セムスビス(M4×10) 4本

TS穴隠し(Φ6 PE/白) 2個

■ 取り付け穴対応位置



図を参考に
対応する機器を取り付けてください。

○ : WEP-1400, 1450用

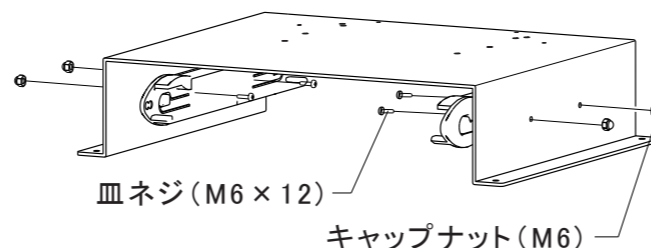
⊙ : WEP-5204, 5208, 5218用

□ : WEP-1200用

※ WEP-1200を取り付けた場合は、矢印で示した部分のネジ穴に「TS穴隠し(Φ6 PE/白)」をはめ込んでください。

1 レールの取り付け

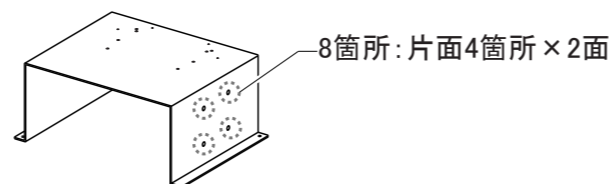
- ① 下図を参考にWEP専用台の内側から「皿ネジ(M6×12)」4本でレールを取り付けます。
- ② その後「キャップナット(M6)」4個を外側から①で取り付けした「皿ネジ(M6×12)」にかぶせて取り付けます。



工具
プラスドライバー
(別売)

工具
スパナ対辺10mm
(別売)

※ NDK-176-H200-Aの場合は、計8箇所を同様にして取り付けてください。



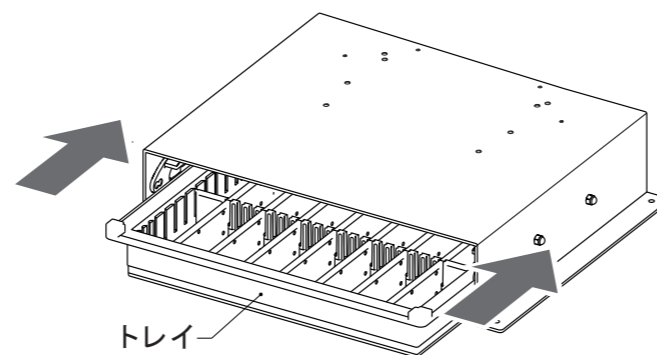
※ レールは、添付品に含まれておりません。別途ご用意ください。

※ レールは、必ず部品メーカーの推奨する使用方法で運用してください。

⚠ それぞれの固定箇所にネジの緩みがないかご確認ください。緩みが発生している場合は、増し締めをしてください。

2 トレイの取り付け

- 1で取り付けしたレールに「トレイ」をセットします。

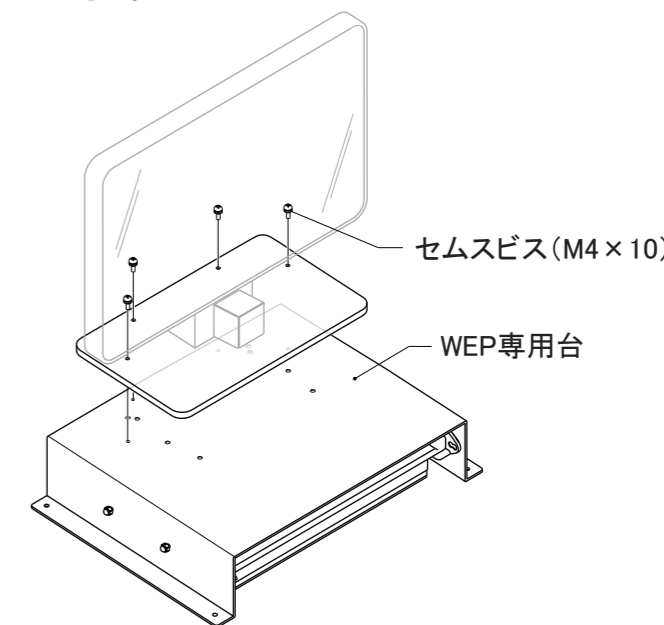


※ トレイは、必ず部品メーカーの推奨する使用方法で運用してください。

※ トレイは、添付品に含まれておりません。別途ご用意ください。必ず部品メーカーの推奨する使用方法で運用してください。

3 モニターの取り付け

「WEP専用台」に「セムスビス(M4×10)」を使ってモニターを固定します。取り付け穴については、本ページ左下の「取り付け穴対応位置」を参照してください。

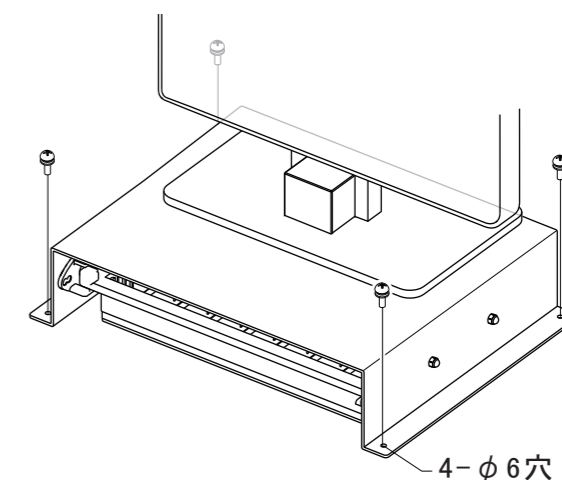


工具
プラスドライバー
(別売)

⚠ WEP-5204, 5208, 5218 を搭載する場合、ネジを強く締めすぎないように注意してください。

4 WEP専用台の固定

「WEP専用台」を設置する場所に固定します。



※ ビスは、添付されておりません。別途ご用意ください。

⚠ それぞれの固定箇所にネジの緩みがないかご確認ください。緩みが発生している場合は、増し締めをしてください。

⚠ 水平で安全な場所に設置してください。破損や怪我の原因になります。