

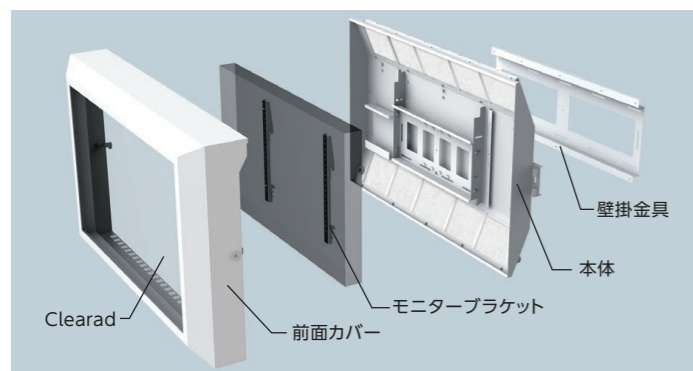
NEW 半屋外壁掛ケーシング



直射日光や雨水が直接かからない半屋外環境で
屋内用高輝度ディスプレイを使用可能な壁掛ケーシング。

半屋外環境対応・かんたん設置

スタジアム・開放型エントランスなど、直射日光や雨水が直接かからない半屋外環境で、屋内用高輝度ディスプレイを使用することが可能です。容易に設置することができます。



Clearad 採用

高透過低反射強化ガラスと低反射フィルムを組み合わせた、「Clearad」を採用。映り込みや光の反射を抑え、映像を色鮮やかにクリアに魅せます。



防塵・防水・防湿フィルター

防塵フィルターと水切りフィルターの2種類のフィルターを使用することにより、製品内部に侵入するダストや水、水滴などの不純物を防ぎます。IP33相当。

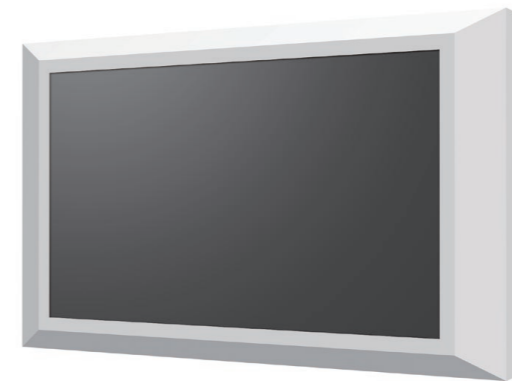


49～55Vのディスプレイ対応

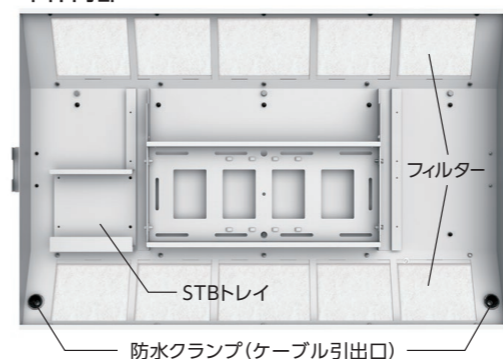
49～55Vのディスプレイに対応。
※奥行きは80～110mm以下のディスプレイに対応しています。

省エネ・低コスト

クーラーやファンを使用しないため、省エネで故障リスクも低減。



本体内部



～70V対応



| | |
|------------|---|
| 型番 | FFP-SCS-55X |
| VESA | 200×200, 200×400, 300×300, 400×400, 400×600 |
| 外形寸法 | W1550×H950×D245 (mm) |
| IP性能 | IP33相当 |
| 塗装色 | N-9ホワイト (表記以外の塗装も特注で製作可能) |
| 質量 | 約67kg (ディスプレイを含まず) |
| 表示部 | Clearad (高透過低反射強化ガラス) |
| ディスプレイ対応寸法 | W1270×H770×D80～110 (mm) 以下、かつ表示画面サイズ W1240×H740 (mm) 以下 |
| その他仕様 | STBトレイ・防水ロックハンドル・防水クランプ |

※ガラスとディスプレイとの隙間15mm設定の場合

〈半屋外壁掛ケーシング【FFP-SCS-55X】の保護等級〉

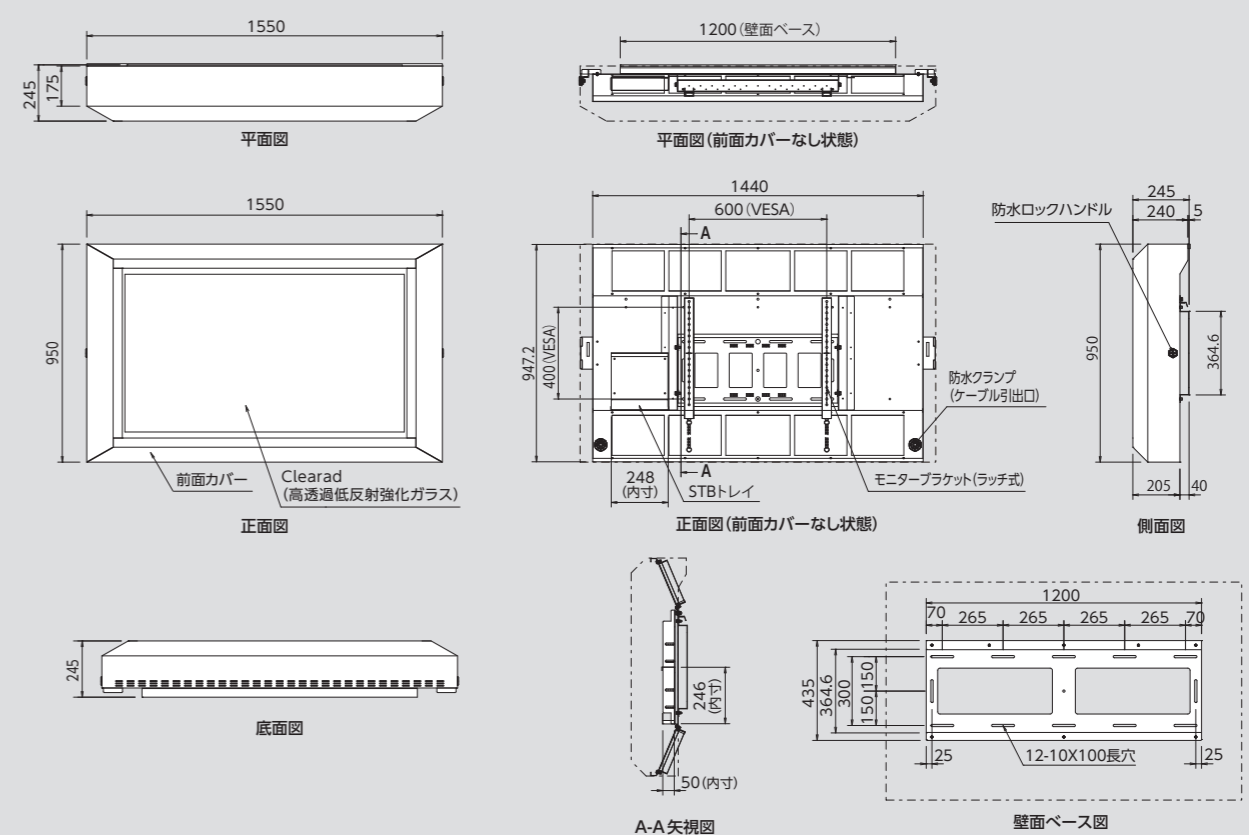
IP 3 3

防塵性能 3 直径 2.5mm 以上の工具先端や固形物体が内部に侵入しない。

防水性能 3 垂直より左右 60°以内からの降雨によって有害な影響を受けない。

※塩害地域は別途ご相談ください。

■寸法図



この製品のPOINT! クーラーやファンなどの冷却装置が不要で、省エネ・低コストを実現!



詳細はこちら