

# 医療用マルチスタンド



▲FFP-H2DX-BSタテ設置例

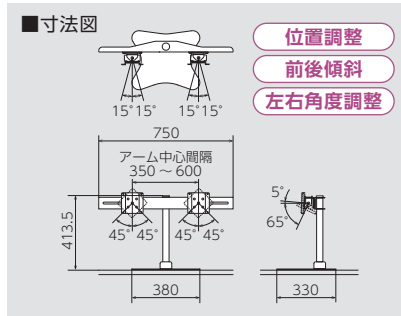
医療用の高精細ディスプレイに最適。  
マルチスタンドの高荷重対応版。

耐荷重性能とアーム中心間隔の寸法を除き、通常版の「マルチスタンド」と同一仕様の製品となります。(→P.84 参照)

## ~24.1V対応 2面 ベースタイプ



型番	<b>FFP-H2DX-BS</b>		
VESA	100×100		
寸法	W750×H413.5×D330(mm)		
質量	9.8kg	塗装色	ブラック

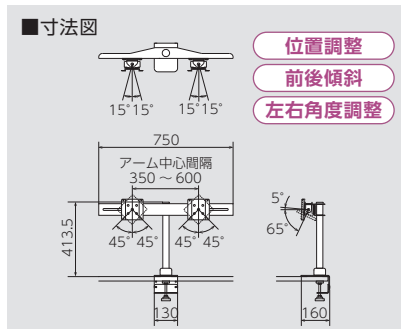


## ~24.1V対応 2面 クランプタイプ



型番	<b>FFP-H2DX-CLP</b>		
VESA	100×100		
寸法	W750×H413.5×D160(mm)		
質量	7.7kg	塗装色	ブラック

取付可能なテーブルの厚さ: 70mmまで



\*ディスプレイの厚みが95mm以下の場合の耐荷重です。厚みが95mmより大きい場合、表記の耐荷重値より性能が下がる場合があります。  
\*寸法図の調整位置・角度は、アーム単体での数値です。ディスプレイにより調整可能範囲は変わります。

オプションでマルチスタンド用 PC 固定金具が取付可能です。(→P.85 参照)



アーム部のトルク調整の手間なく角度変更が可能!



詳細はこちら