

バルーンアーム2

内視鏡 放射線読影 デンタル ICU HCU ナースステーション

型番の指定方法 **1 本体選択** 標準タイプ 高荷重タイプ **2 取付金具型番** **3 延長アーム有りの場合** 商品の下に記載されているアルファベットを加えてご指定ください。
FFP-BA75/HBA75- EF -2
 例: FFP-HBA75-BCS-EF-2



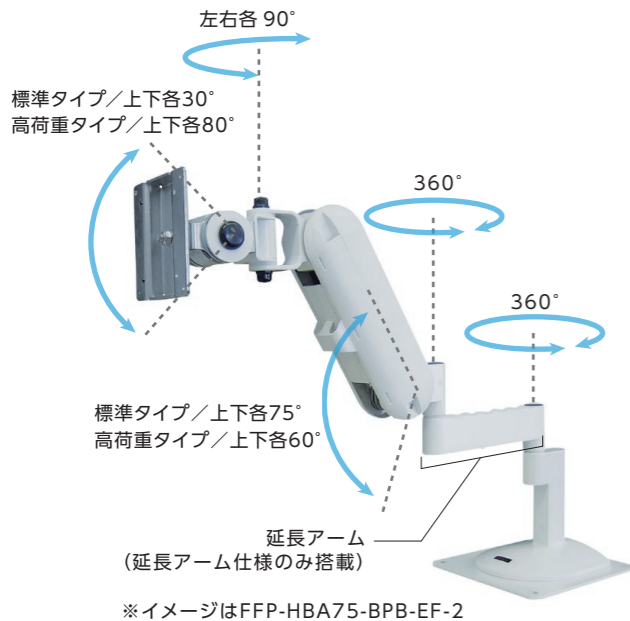
▲FFP-BA75-BPB-EF-2設置例

ガススプリングによる精度の高い可動と停止を実現。
 高荷重タイプは15kgのモニターまで搭載可能※

※モニターの厚みや画面サイズが大きい場合、表記の耐荷重値より性能が下がる場合があります。

見やすい位置へモニターを調整

上下左右の回転ができる各関節で、見やすい位置へモニターを調整できます。



ケーブルカバー

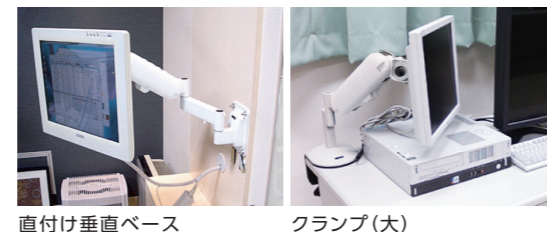
両サイドのカバー内部にケーブルを収納できます。



種類豊富な取付金具

設置場所・搭載モニターに応じて取付金具が選べます。

■取付方法(一例)



1. モニターの質量に応じて、本体を選択します。

標準タイプ

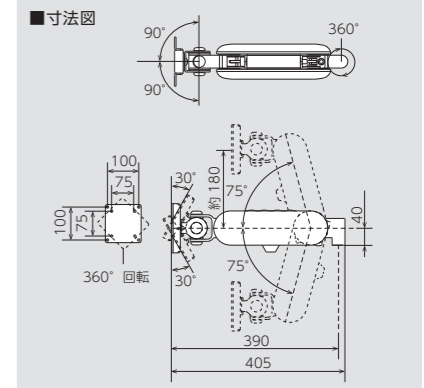
タテ・ヨコ 兼用 耐荷重 **9kg** RoHS 指令準拠

型番 **FFP-BA75-2**
 VESA 75×75, 100×100
 質量 3.2kg(取付金具を除く)
 塗装色 ホワイト

※モニターの厚みや画面サイズが大きい場合、表記の耐荷重値より性能が下がる場合があります。



上下左右可動
 前後傾斜
 左右角度調整
 縦横回転



高荷重タイプ

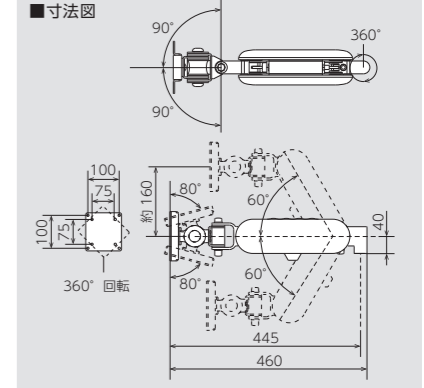
タテ・ヨコ 兼用 耐荷重 **15kg** RoHS 指令準拠

型番 **FFP-HBA75-2**
 VESA 75×75, 100×100
 質量 3.7kg(取付金具を除く)
 塗装色 ホワイト

※モニターの厚みや画面サイズが大きい場合、表記の耐荷重値より性能が下がる場合があります。



上下左右可動
 前後傾斜
 左右角度調整
 縦横回転



2. 設置環境やモニターのサイズに応じて、取付金具を選択します。

クランプ(小)
 15V以下のモニターをテーブル等でご使用の際にご選ください。
 取付可能なテーブルの厚さ:15~65mm
 質量:1.7kg

■寸法図

BCS

クランプ(大)
 17V以上のモニターをテーブル等でご使用の際にご選ください。
 取付可能なテーブルの厚さ:15~65mm
 質量:3.8kg

■寸法図

BCB

直付け水平ベース(小)
 テーブル等にアームを直接ボルトで固定する際に使用します。
 15V以下のモニター用です。
 質量:0.9kg

■寸法図

BPS

直付け水平ベース(大)
 テーブル等にアームを直接ボルトで固定する際に使用します。
 17V以上のモニター用です。
 質量:2.9kg

■寸法図

BPB

垂直ベース/直付け垂直ベース
 壁面等に設置する際に使用します。
 質量:【垂直ベース】0.4kg
 【直付け垂直ベース】1.3kg

■寸法図(直付けタイプ)

BW/BPW

垂直ベース+ボールクランプ
 アームをボールに取り付ける際に使用するクランプです。
 25.4φ~50.8φのボールに対応。
 質量:1.3kg

■寸法図

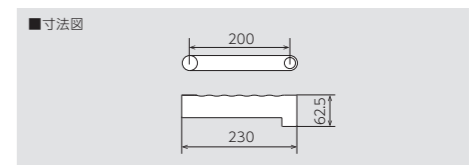
BWPC

3. 延長アームの有無を選択します。

延長アーム
 アームの長さを延長する際に使用します。
 質量:0.6kg

※クランプ(小)および直付け水平ベース(小)には取り付けできません。
 ※2本以上の取り付けはできません。

EF



この製品のPOINT! 豊富な取付金具で多彩なバリエーションを実現。あらゆる環境に対応します!

バルーンアーム2

〈標準タイプ〉各イメージ

| | | | | | |
|---|---|---|---|---|---|
|  |  |  |  |  |  |
| FFP-BA75-BCS-2 ・本体 ・クランプ(小) | FFP-BA75-BCB-2 ・本体 ・クランプ(大) | FFP-BA75-BCB-EF-2 ・本体 ・クランプ(大) ・延長アーム | FFP-BA75-BPS-2 ・本体 ・直付水平ベース(小) | FFP-BA75-BPB-2 ・本体 ・直付水平ベース(大) | FFP-BA75-BPB-EF-2 ・本体 ・直付水平ベース(大) ・延長アーム |
|  |  |  |  |  |  |
| FFP-BA75-BW-2 ・本体 ・垂直ベース | FFP-BA75-BW-EF-2 ・本体 ・垂直ベース ・延長アーム | FFP-BA75-BPW-2 ・本体 ・直付垂直ベース | FFP-BA75-BPW-EF-2 ・本体 ・直付垂直ベース ・延長アーム | FFP-BA75-BWPC-2 ・本体 ・垂直ベース ・ボールクランプ | FFP-BA75-BWPC-EF-2 ・本体 ・垂直ベース ・ボールクランプ ・延長アーム |

〈高荷重タイプ〉各イメージ

| | | | | | |
|---|---|---|--|---|---|
|  |  |  |  |  |  |
| FFP-HBA75-BCS-2 ・本体 ・クランプ(小) | FFP-HBA75-BCB-2 ・本体 ・クランプ(大) | FFP-HBA75-BCB-EF-2 ・本体 ・クランプ(大) ・延長アーム | FFP-HBA75-BPS-2 ・本体 ・直付水平ベース(小) | FFP-HBA75-BPB-2 ・本体 ・直付水平ベース(大) | FFP-HBA75-BPB-EF-2 ・本体 ・直付水平ベース(大) ・延長アーム |
|  |  |  |  |  |  |
| FFP-HBA75-BW-2 ・本体 ・垂直ベース | FFP-HBA75-BW-EF-2 ・本体 ・垂直ベース ・延長アーム | FFP-HBA75-BPW-2 ・本体 ・直付垂直ベース | FFP-HBA75-BPW-EF-2 ・本体 ・直付垂直ベース ・延長アーム | FFP-HBA75-BWPC-2 ・本体 ・垂直ベース ・ボールクランプ | FFP-HBA75-BWPC-EF-2 ・本体 ・垂直ベース ・ボールクランプ ・延長アーム |

生体情報モニタ取付例



オプション品

垂直面用アルミレール

壁面などのアームの取付位置を微調整できる縦横兼用の専用レールです。

※垂直ベースの取り付けにはアルミレール直付プレートが必要となります。

〈垂直面用アルミレール 縦横兼用型番〉

L 600mmタイプ 【FTK-XYA600】

L 1000mmタイプ 【FTK-XYA1000】

〈垂直ベース専用アルミレール直付プレート 型番〉

縦型【FFP-BA-PWA-Y-2】 横型【FFP-BA-PWA-X-2】



L 600mmタイプ
縦型設置例