



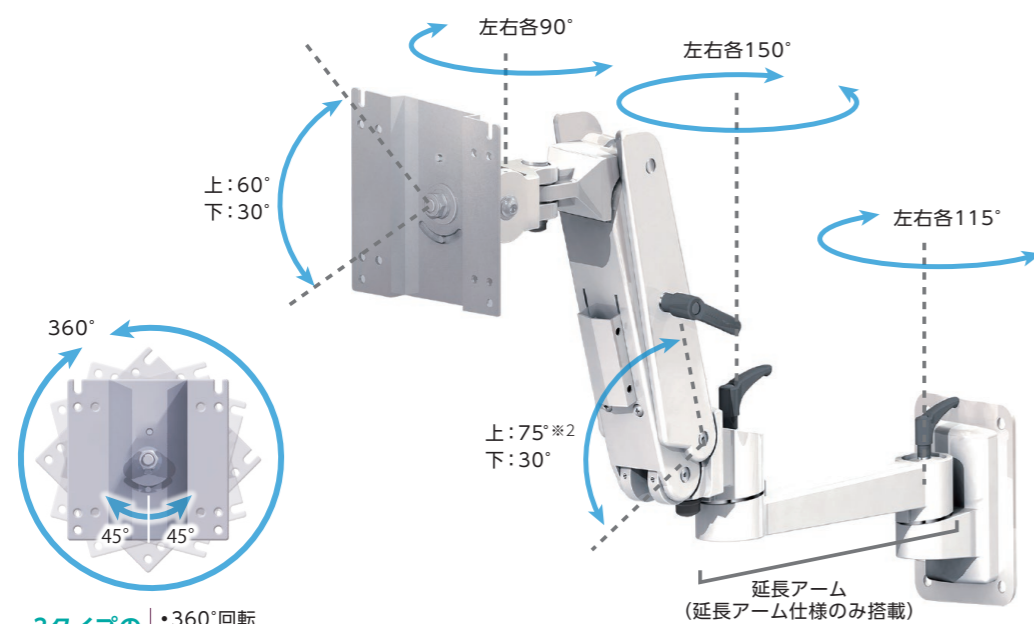
▲FFP-QAL-DDB設置例

最大搭載荷重 20kg<sup>\*1</sup>  
 モニタを上下左右、思いのままに操作可能。

## 見やすい位置へモニタを調整

上下左右の回転ができる各関節で、見やすい位置へモニタを調整できます。

イメージはFFP-QAL-DBL-EFL



3タイプの回転機能  
 ・360°回転  
 ・回転規制(左右45°)  
 ・回転固定

\*1: モニタの厚みや画面サイズが大きい場合、表記の耐荷重値より性能が下がる場合があります。  
 簡易ロックタイプのロック時での搭載荷重となります。延長アーム・クランプは不可。  
 \*2: 15kgを超える荷重に耐えられるようにアームを調整すると、アーム本体の可動域は約60度に減少します。

**この製品のPOINT!** 豊富な取付金具で多彩なバリエーションを実現。あらゆる取付方法に対応!

## 簡易ロックレバー

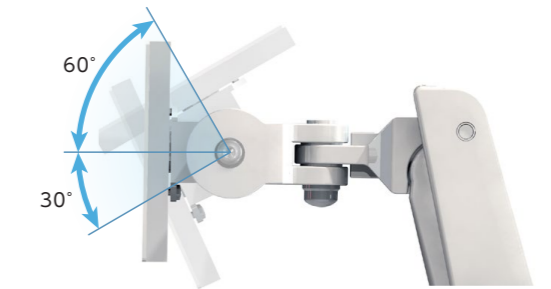
本体の上下角度固定が工具無しで簡単にできます。  
 レバーを押しながら回すことによりロックが解除され、調整可能となります。



※レバーに手や物が接触してもフリー回転するため、ロックが解除されることはありません。

## 微調整可能なチルトギア搭載

2°ずつ角度の微調整が可能なチルトギア搭載。  
 上向き60°～下向き30°間で調整ができます。



型番の指定方法

1 本体選択 簡易ロックタイプ 簡易ロック無しタイプ 2 取付金具型番 3 延長アーム型番 4 オプション型番  
**FFP-QAL / QA -** [ ] - [ ] - [ ]  
 商品の下に記載されているアルファベットを加えてご指定ください。  
 例: FFP-QAL-DC-EFL-TP

## 1. モニタの質量に応じて、本体を選択します。

### 簡易ロックタイプ

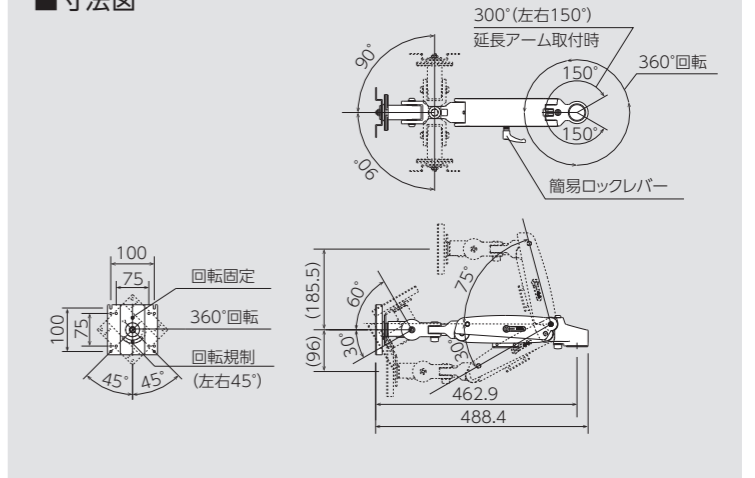
タテ・ヨコ兼用 最大搭載荷重 **20kg** RoHS 指令準拠  
 モニタの厚みや画面サイズが大きい場合、表記の最大搭載荷重値より性能が下がる場合があります。

型番	<b>FFP-QAL</b>
VESA	75×75, 100×100
質量	3.0kg(取付金具を除く) 塗装色 ホワイト

※ロック解除時の耐荷重は16kgになります。



### ■寸法図



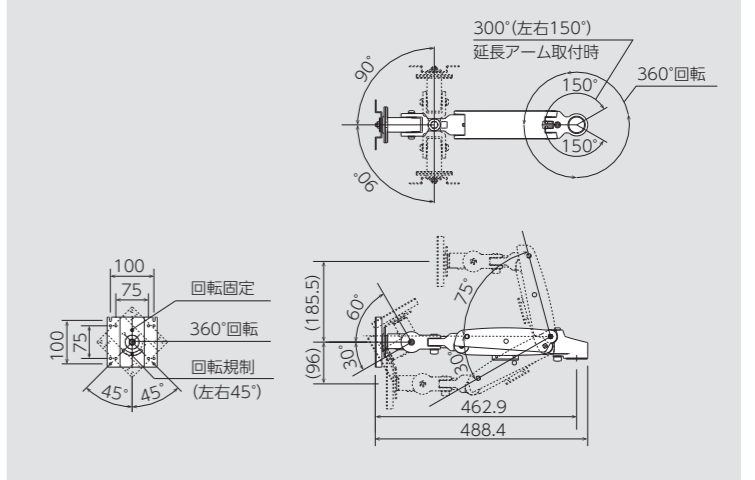
### 簡易ロック無しタイプ

タテ・ヨコ兼用 最大搭載荷重 **16kg** RoHS 指令準拠  
 モニタの厚みや画面サイズが大きい場合、表記の最大搭載荷重値より性能が下がる場合があります。

型番	<b>FFP-QA</b>
VESA	75×75, 100×100
質量	3.0kg(取付金具を除く) 塗装色 ホワイト




### ■寸法図



型番の指定方法 **1 本体選択** 簡易ロックタイプ 簡易ロック無しタイプ **2 取付金具型番** **3 延長アーム型番** **4 オプション型番** 商品の下に記載されているアルファベットを加えてご指定ください。  
例: FFP-QAL-DC-EFL-TP

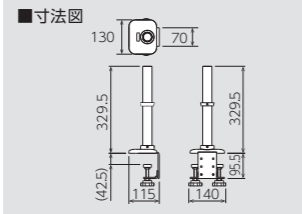
2. 設置環境やモニタのサイズに応じて、取付金具を選択します。

**デスククランプ**  
モニタをテーブル等でご使用の際にご選定ください。




**DC**

質量: 2.0kg  
延長アーム無し: 20kgまで  
延長アーム有り: 15kgまで  
取付可能なテーブルの厚さ: 15~70mm

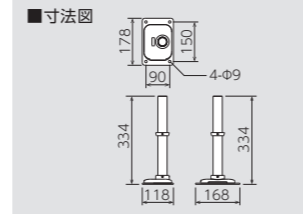


**直付けデスクベース**  
テーブルやカウンターにアームを直接ボルトで固定する際に使用します。




**DDB**

質量: 1.9 kg



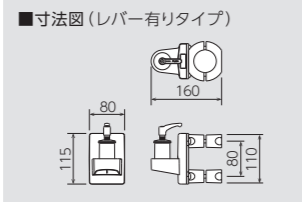
**ポールクランプ付垂直ベース**  
アームをポールに取り付ける際に使用するクランプです。




レバー有りタイプ

レバー有り **PBL**  
レバー無し **PB**

質量: 1.1kg  
対応ポール: 25.4φ~50.8φ



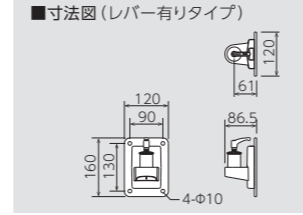
**直付け垂直ベース**  
壁面等に設置する際に使用します。



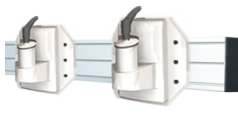
レバー有りタイプ

レバー有り **DBL**  
レバー無し **DB**

質量: 1.3 kg

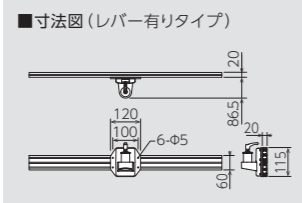


**システムデスク用垂直ベース**  
システムデスク用アルミレール専用の垂直ベースです。




レバー有りタイプ  
アルミレール(別売)取付イメージ

レバー有り **SAL**  
レバー無し **SA**



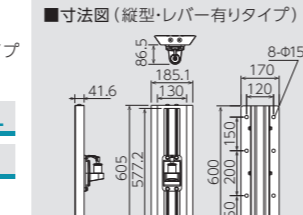
**壁面用アルミレール**  
壁面等に設置する際に使用します。アームの取り付け位置を微調整できます。



レバー有りタイプ  
縦型

レバー有り 縦型: **AHL** 横型: **AWL**  
レバー無し 縦型: **AH** 横型: **AW**

レールの長さは600mm/1000mmの2タイプございます。



※レバー有りタイプは工具無しで簡易固定が可能です。レバー無しタイプは工具を使用して固定が可能です。

3. 延長アームの有無を選択します。

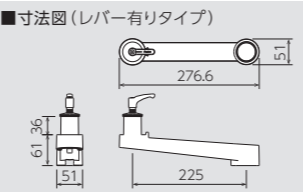
**延長アーム**  
アームの長さを延長する場合に使用します。



レバー有り **EFL** レバー無し **EF**

質量: 0.6 kg  
※2本以上組み合わせた使用はできません。

レバー有りタイプ  
取付イメージ



※レバー有りタイプは工具無しで簡易固定が可能です。レバー無しタイプは工具を使用して固定が可能です。

4. オプション品を選択します。

**VESA変換金具**  
VESA100×200、100×300、200×200のモニタを取り付ける際に使用する金具です。  
質量: 1.0 kg




**TP**

**ハンドル付きVESA変換金具**  
VESA変換金具にハンドルが付いているタイプ。サイズの大きいモニタを簡単に動かすことができます。  
質量: 1.8 kg



**HTP**

**2面取付アタッチメント**  
1台のアームに2面モニタを取り付けることができます。モニタの位置は調整可能です。



**WA**

〈本体 簡易ロックタイプ〉各イメージ

 <b>FFP-QAL-DDB</b> ・本体 ・直付けデスクベース	 <b>FFP-QAL-DDB-EFL</b> ・本体 ・直付けデスクベース ・延長アーム	 <b>FFP-QAL-DC</b> ・本体 ・デスククランプ	 <b>FFP-QAL-DC-EFL</b> ・本体 ・デスククランプ ・延長アーム
 <b>FFP-QAL-DBL</b> ・本体 ・直付け垂直ベース	 <b>FFP-QAL-DBL-EFL</b> ・本体 ・直付け垂直ベース ・延長アーム	 <b>FFP-QAL-PBL</b> ・本体 ・ポールクランプ付き垂直ベース	 <b>FFP-QAL-PBL-EFL</b> ・本体 ・ポールクランプ付き垂直ベース ・延長アーム

〈本体 簡易ロック無しタイプ〉各イメージ

 <b>FFP-QA-DDB</b> ・本体 ・直付けデスクベース	 <b>FFP-QA-DDB-EF</b> ・本体 ・直付けデスクベース ・延長アーム	 <b>FFP-QA-DC</b> ・本体 ・デスククランプ	 <b>FFP-QA-DC-EF</b> ・本体 ・デスククランプ ・延長アーム
 <b>FFP-QA-DB</b> ・本体 ・直付け垂直ベース	 <b>FFP-QA-DB-EF</b> ・本体 ・直付け垂直ベース ・延長アーム	 <b>FFP-QA-PB</b> ・本体 ・ポールクランプ付き垂直ベース	 <b>FFP-QA-PB-EF</b> ・本体 ・ポールクランプ付き垂直ベース ・延長アーム

豊富な取付金具で  
手術室や工場や監視室など、  
幅広い設置環境に対応できます。

