

サイネージスタンド

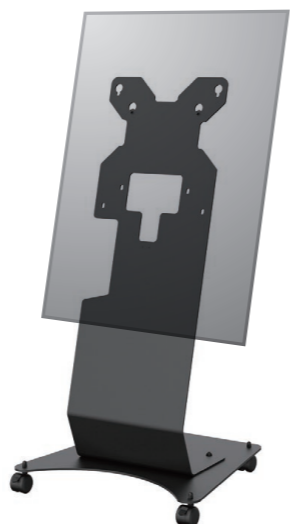


▲40V型 タテ設置例

~50V対応

タテ・ヨコ 兼用
耐荷重 25kg
RoHS 指令準拠
※ヨコ設置は40Vまで

型番	FTK-STAND-02
VESA	200×200, 300×300
寸法	W550×H1067×D510 (mm)
質量	約22.5kg
塗装色	ブラック



▲40V型 ヨコ設置例

~50V対応

タテ・ヨコ 兼用
耐荷重 15kg
角度調整
RoHS 指令準拠

型番	FTK-STAND-03B/W
VESA	100×100, 200×200
寸法	W690×H1535×D600 (mm)
角度調整	前方向3°~後方向5°(無段階調整)
質量	約21kg
塗装色	【FTK-STAND-03B】ブラック 【FTK-STAND-03W】ホワイト

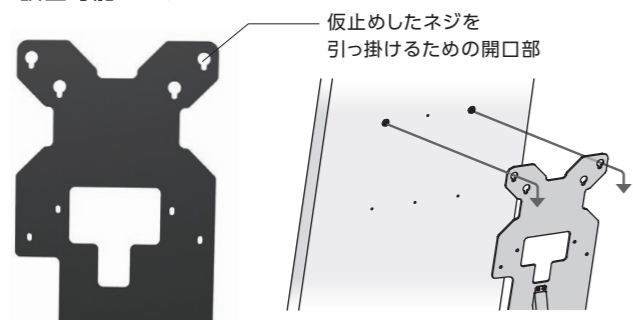


【FTK-STAND-03B】

【FTK-STAND-03W】

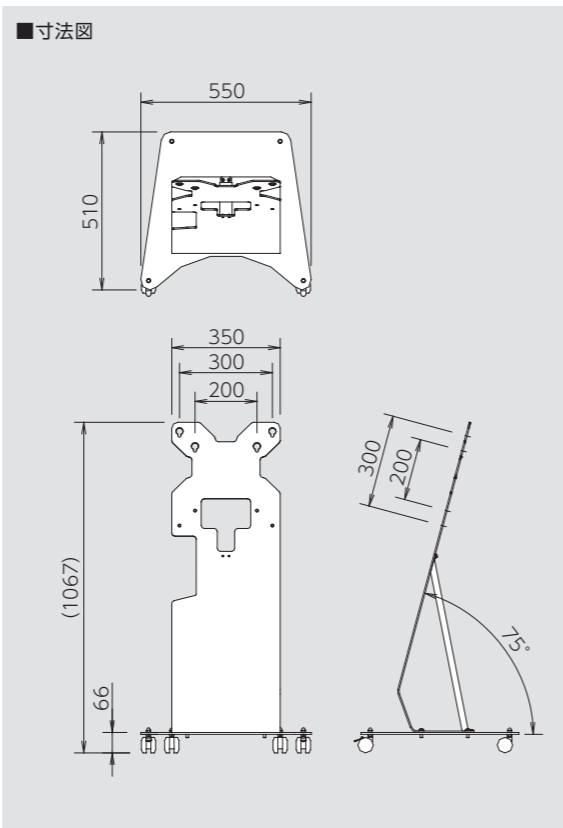
ディスプレイの設置が簡単

ディスプレイ/テレビに仮止めしたネジを引っ掛ける固定方法で、容易に設置可能です。



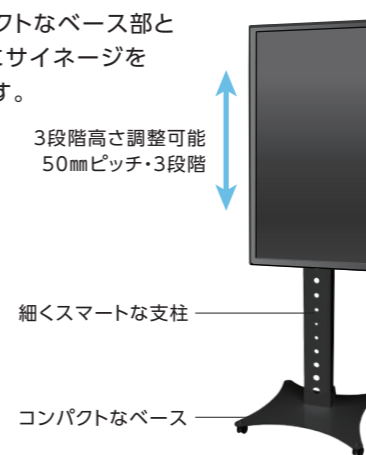
スリムなボディデザイン

液晶画面の映像を最大限に演出することができます。



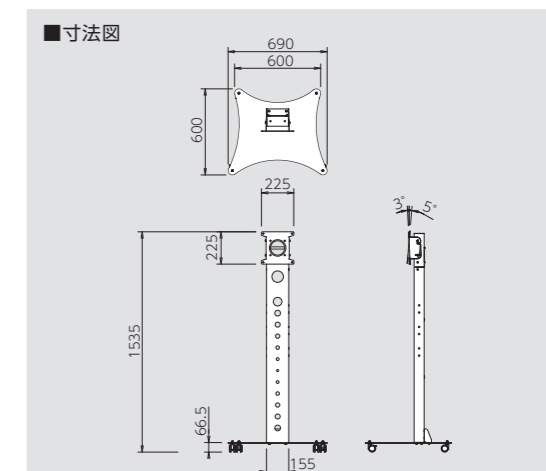
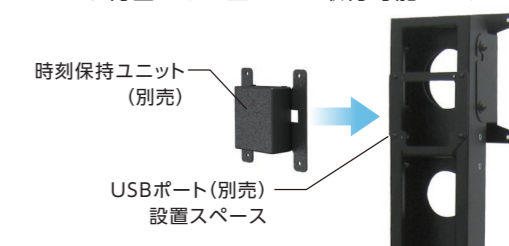
省スペースなサイネージを実現

場所を取らないコンパクトなベース部とスリムな支柱で、手軽にサイネージを導入することができます。

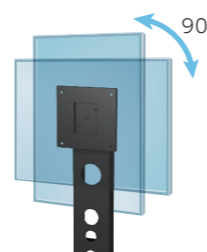


背面に時刻保持ユニット取付可能

三菱電機「カンタンサイネージ」用時刻保持ユニットを、スタンド背面にネジ止めで取付可能です。



オプション品



回転金具 【FTK-STAND-03】専用

ディスプレイを外すことなく、タテ/ヨコ設置の変更が可能です。

寸法: W240×H240×D93 (mm)
質量: 2.5kg
塗装色: ブラック



この製品のPOINT! 軽薄短小なフォームで、納品からディスプレイ取り付けまで簡単!



詳細はこちら



この製品のPOINT! 三菱電機「カンタンサイネージ」時刻保持ユニットを無加工で取り付け可能!



詳細はこちら