

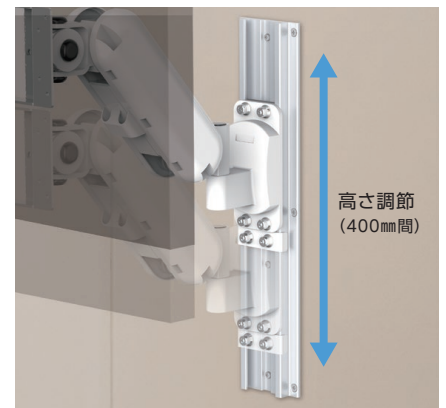
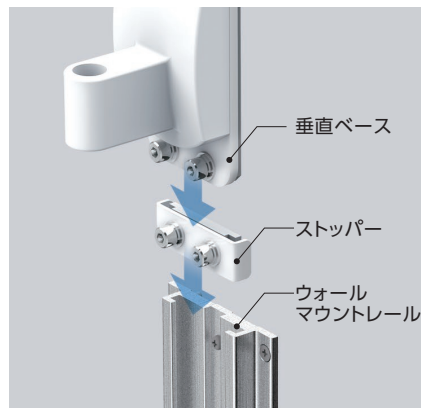
Wall Mount Rail



様々な機器やモニターを壁面に設置できます。

ベースは上から差し込むだけの簡単設置。

レール設置後の高さ調整も可能です。





ウォールマウントレール

型番	FFP-Y-485
外形寸法	W102×H485×D21(mm)
質量	1.2kg
材質	A6005CS
表面処理	シルバー

専用垂直ベース 【FFP-BA-BW485】

各種アームの取り付けに必要な専用垂直ベース。
ウォールマウントレールに差し込むだけで簡単に取り付けることができます。
落下防止ストッパー付き。

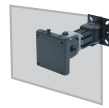


取付可能な製品例



バルーンアーム2

ガススプリングによる精度の高い可動と停止を実現するアーム。



ジョイントアーム

小型形状でありながら、ディスプレイの角度を微調整することができます。



生体情報モニター

診察・治療時に生体情報モニターを最適な位置や角度へ調整することができます。



簡易ロック式 KVMアーム

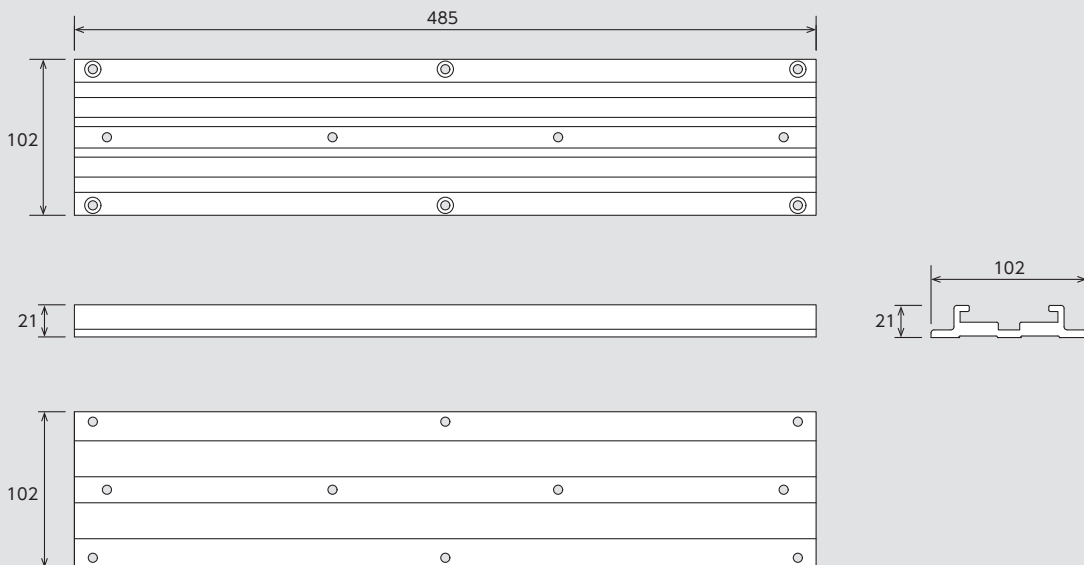
ツマミを回すだけで角度固定が可能なアーム。ディスプレイとキーボードを搭載可能です。



簡易ロック式 キーボードアーム

ツマミを回すだけで角度固定が可能なキーボード専用のアームです。

■寸法図



日本フォームサービス株式会社

URL: <https://www.forvice.co.jp> E-Mail: info@forvice.co.jp

本社 東京都江東区亀戸6-25-1 フォービスビル4階 TEL:03-3636-0011
 関西営業所 大阪市中央区谷町5-6-12 新野村ビル6階 TEL:06-6767-7771
 千葉工場 千葉県山武郡横芝光町長山台1-4 TEL:0479-82-2121

【製品の仕様に関するご注意】

●カタログの情報は、2021年3月現在のものです。●品質改良・安全性向上のため予告なく製品の仕様を変更する場合がございます。●カラー印刷の都合上、製品の色彩は若干異なります。

【安全に関するご注意】 ●製品をご使用になる前に、必ず付属の取扱説明書をお読みください。