

マルチスタンド

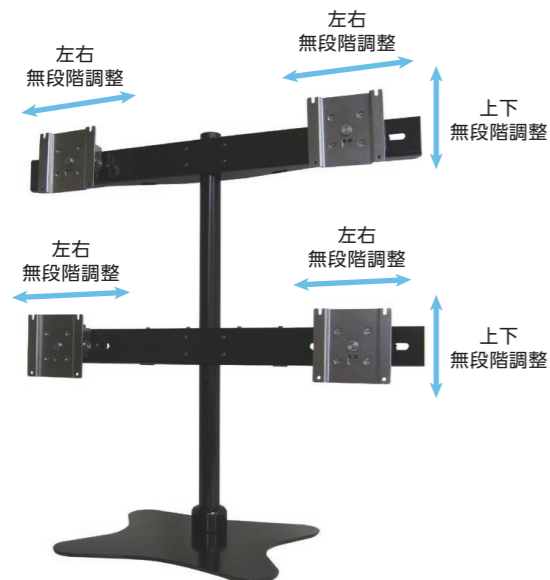


▲FFP-4DX-BS 設置例

省スペースに複数のディスプレイを設置可能。
視覚位置や角度の微調整も簡単。

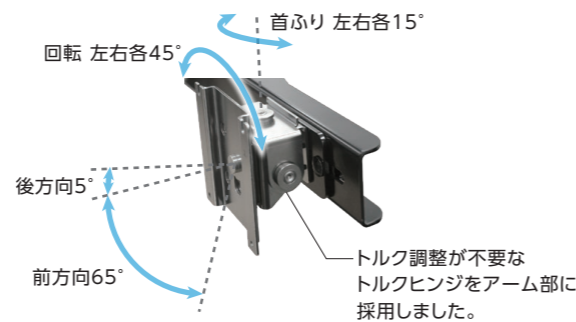
アーム位置の移動が可能

アーム位置の上下・左右の移動ができるので、ディスプレイのサイズに合わせた位置合わせが可能です。



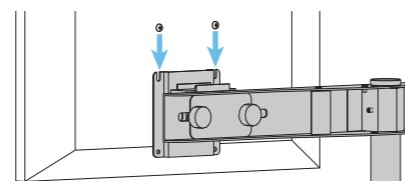
角度調整が可能

見やすい向きにディスプレイを傾けることができます。



設置が簡単

ディスプレイに仮止めたネジを、アームの切欠き部分に引っ掛ける固定方法で、容易に設置可能です。

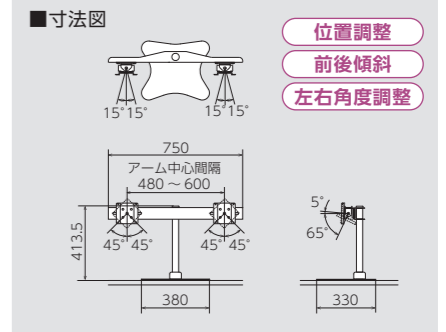


詳細はこちら

2面 ベースタイプ

タテ・ヨコ 兼用
耐荷重 4kg (アーム1箇所当り)
ベース
RoHS 指令準拠

型番	FFP-2DX-BS
VESA	100×100
寸法	W750×H413.5×D330(mm)
質量	9.8kg 塗装色 ブラック

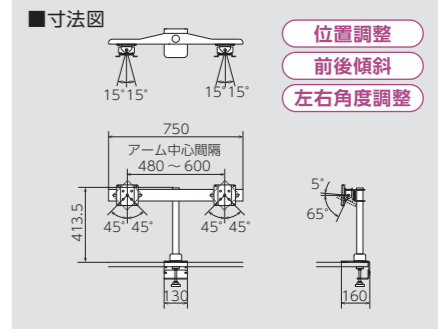


2面 クランプタイプ

タテ・ヨコ 兼用
耐荷重 4kg (アーム1箇所当り)
クランプ
RoHS 指令準拠

型番	FFP-2DX-CLP
VESA	100×100
寸法	W750×H413.5×D160(mm)
質量	7.7kg 塗装色 ブラック

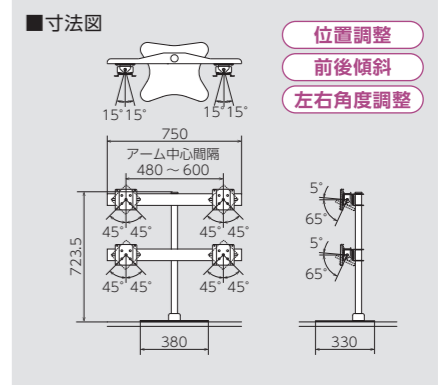
取付可能なテーブルの厚さ: 70mmまで



4面 ベースタイプ

ヨコ設置
耐荷重 4kg (アーム1箇所当り)
ベース
RoHS 指令準拠

型番	FFP-4DX-BS
VESA	100×100
寸法	W750×H723.5×D330(mm)
質量	15.0kg 塗装色 ブラック

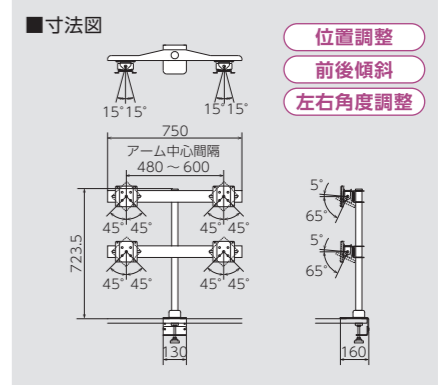


4面 クランプタイプ

ヨコ設置
耐荷重 4kg (アーム1箇所当り)
クランプ
RoHS 指令準拠

型番	FFP-4DX-CLP
VESA	100×100
寸法	W750×H723.5×D160(mm)
質量	12.9kg 塗装色 ブラック

取付可能なテーブルの厚さ: 70mmまで



※ディスプレイの厚みや画面サイズが大きい場合、表記の耐荷重値より性能が下がる場合があります。
※寸法図の調整位置・角度は、アーム単体での数値です。ディスプレイにより調整可能範囲は変わります。

オプション品

PC 固定金具

スタンド背面にSTBを取り付ける際に使用する金具です。
寸法:W170×H181×D40(mm) 質量:0.3kg 塗装色:ブラック

【FFP-DX-PCP】



設置イメージ



6 面对応のスタンドも製作可能です。詳しくはお問い合わせください。

この製品の POINT! アーム部のトルク調整の手間なく角度変更が可能!