

# 取扱説明書

アルミレール FTK-XYA600 / FTK-XYA1000

この度は、当社製品をお買い上げ頂き、誠にありがとうございました。  
本製品を正しく安全にご使用頂くために、必ずはじめにこの「取扱説明書」をよくお読みください。お読みになりました後も、「取扱説明書」は大切に保管してください。  
※ イラスト上実際の製品と異なる部分があります。

## 警告表示について

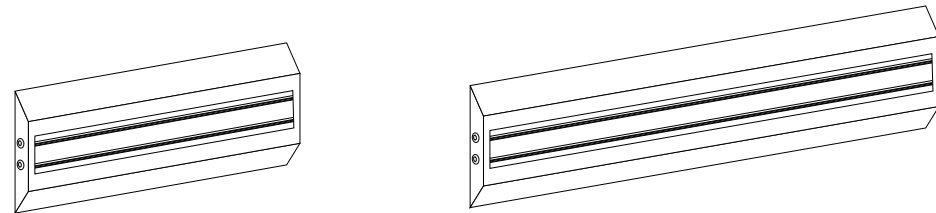
⚠ この表示は注意事項を守らないと、製品の破損によるけがや周辺機器への損害を与える原因となります。  
また、本製品は生産より出荷に至るまで厳重に検査をしておりますが、万一、製品に破損またはご使用に支障をきたす場合は、誠に恐れ入りますが購入先または下記宛先までお問い合わせください。

<http://www.forvice.co.jp/>

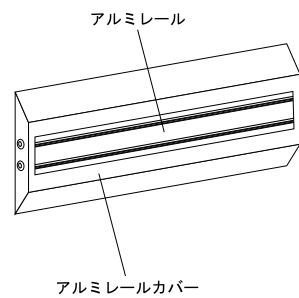
## ■製品紹介

【縦横兼用設置L600mmタイプ】FTK-XYA600

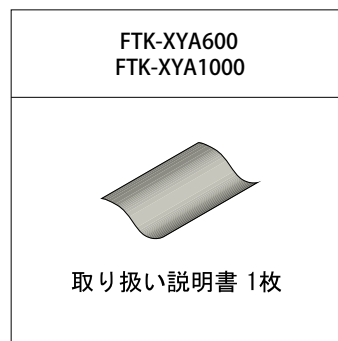
【縦横兼用設置L1000mmタイプ】FTK-XYA1000



## ■各部名称



## ■付属品



## ■取り付け専用プレート付属品

ジョイントアーム用	バルーンアーム用
M8×20ボルト4個	M8×25ボルト4個
平ワッシャー4枚	平ワッシャー8枚
アーム共通	
スプリングワッシャー4枚	M8ナット4個

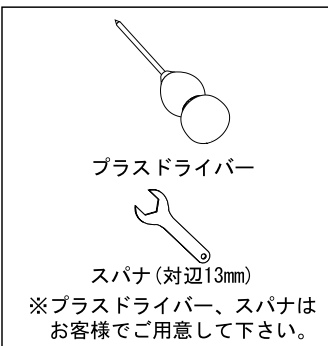
## ■アルミレール取り付け専用プレートサイズ FTK-XYA600 / FTK-XYA1000

<p>ジョイントアーム用(縦横兼用)FFP-PV-10WROに 取付の場合 FFP-PV-PAXY</p>	<p>ジョイントアーム用(縦横兼用)FFP-PV-20WRO~32WROに 取付の場合 FFP-PV-PAXY</p>
<p>バルーンアーム用(縦型) FFP-BA-PWA-Y-2</p>	<p>バルーンアーム用(横型) FFP-BA-PWA-X-2</p>

## ■アルミレール設置手順

※ここではFTK-XYA600 にジョイントアームを取付ける場合を例としますが、設置手順は全型共通です。

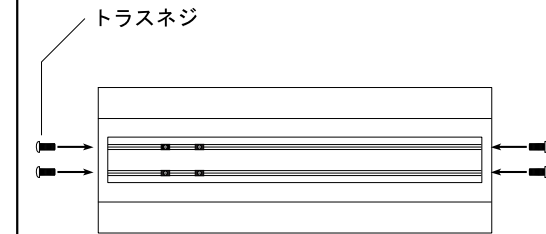
## ■用意する工具



## ■ネジとワッシャーの組み合わせ

ジョイントアーム用	バルーンアーム用
M8×20ボルト	M8×25ボルト
スプリングワッシャー	スプリングワッシャー
平ワッシャー	平ワッシャー

## ④アルミレールカバーを取り付ける

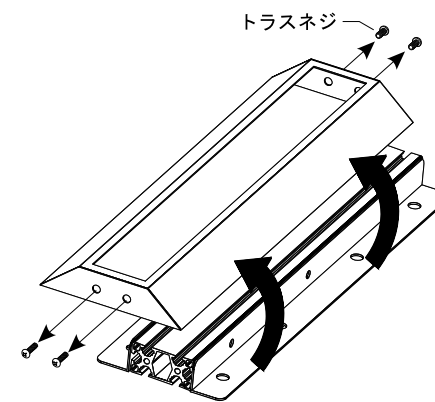


●アルミレールに、アルミレールカバーを被せ、両サイドにトラスネジをプラスドライバーで固定します。

### ⚠ 注意

確実にボルトを締め付けて下さい。モニターの落下の原因となる恐れがあります。

## ①アルミレールカバーを外す

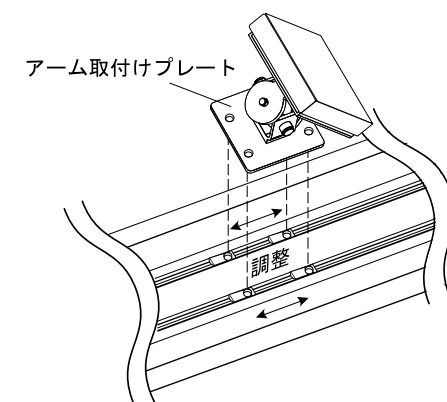


●アルミレール両サイドのトラスネジ4ヶ所を外し、アルミレールカバーを外します。

### ⚠ 注意

外したボルトは無くさないで下さい。

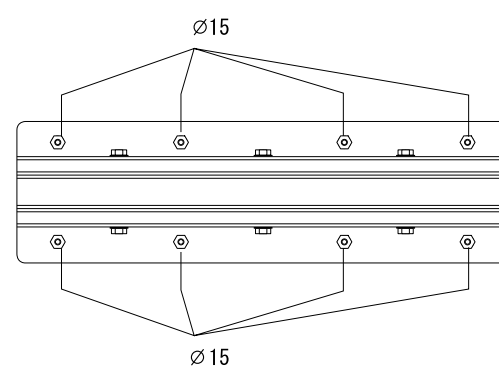
## ⑤ナットの位置を調整する



●アーム取付けプレートの穴位置に合うように、ナットの位置を調整します。

※この時、アームを設置する場所にナットを配置すると後の作業がスムーズに行えます。

## ②壁面へアルミレールを取り付ける

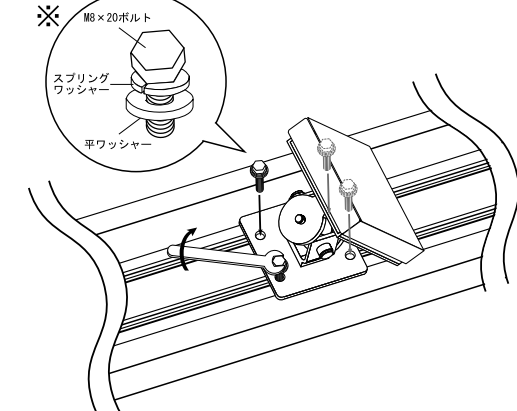


●アルミレールを上下4ヶ所ある8-φ15の穴を使用して、アンカーで壁面に固定します。

### ⚠ 注意

十分な技術、技能を有する取り付け工事専門業者が施工を行う事を前提としております。

## ⑥アームプレートにボルトを差し込む

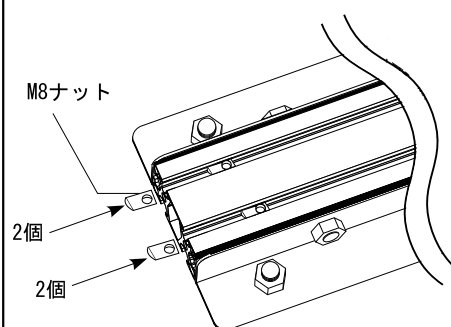


●アーム取付けプレートの穴にボルトを差し込みスパナでしっかりと締め込みます。  
※図の様にM8×20ボルトに平ワッシャー、スプリングワッシャーを必ず取付けて下さい。

### ⚠ 注意

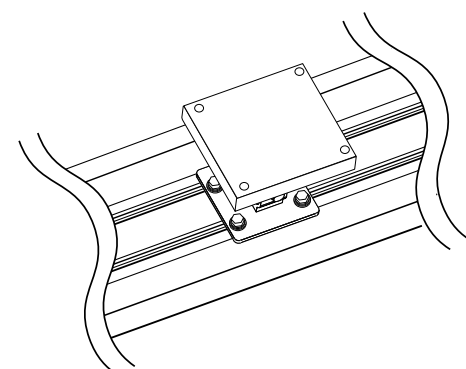
確実にボルトを締め付けて下さい。モニター落下による破損、怪我の危険性があります。

## ③アルミレールにナットを入れる



●アルミレールの溝へM8ナットを、2個ずつ入れます。

## ⑦完成



※モニター設置方法は、アーム取扱説明書をご覧ください。

**FORVICE**  
日本フォームサービス株式会社  
日本フォームサービス株式会社  
〒136-0071  
東京都江東区亀戸6-25-1  
TEL03-3636-0011 FAX03-3636-0088