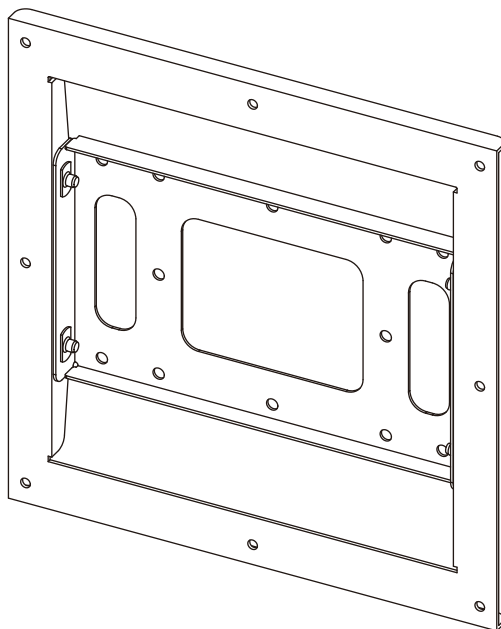


取扱説明書

VESA400×400 対応壁掛金具（フラットタイプ）
（FTK-WM400F）



警告

液晶ディスプレイ／テレビを本製品への取付、取り外しは、必ず2人以上での作業を行ってください。1人での作業は事故の原因となります。

目次

■安全上のご注意	P1
■警告・注意	P2
■製品紹介・各部名称・付属品	P3
■モニター固定金具を取り外す	P4
■壁固定金具を壁面に設置する	P4
■モニター固定金具をディスプレイに取り付ける	P5
■ディスプレイを壁固定金具に取り付ける	P5
■保証書	P6



日本フォームサービス株式会社

2016.07.04 第3版

安全上のご注意 **必ずお守りください**

お買い上げありがとうございました

ご使用前にこの取扱説明書をよくお読みください。特に「安全上のご注意」は必ずお読みください。
お読みになった後は、いつでも取り出せる場所に大切に保管してください。
また、本製品は生産より出荷に至るまで厳重に検査しておりますが、万一製品に破損またはご使用に支障をきたす場合は、誠に恐れ入りますが購入先または下記宛先までお問い合わせください。

日本フォームサービス株式会社

TEL : 03-3636-0011

URL : <http://www.forvice.co.jp> Mail : info@forvice.co.jp

お使いになる人や他の人への危害、物的損害を未然に防止するため、必ずお守りいただきたいことを、次の表示で区分しています。



警告

この表示の欄は「死亡または重症を負うことが想定される危害の程度」です。



注意

この表示の欄は「傷害を負うことが想定されるか、または物的損害の発生が想定される危害・損害の程度」です。

お守りいただきたい内容の種類を、次の絵表示で区分し、説明しています。



この絵表示は、絶対にしてはいけない「禁止」内容です。



この絵表示は、してはいけない「禁止」内容です。



この絵表示は、必ず実行していただきたい「指示」内容です。



この絵表示は、気をつけていただきたい「注意」内容です。

⚠ 警告・注意



本製品は、30kg までの液晶ディスプレイ / テレビを対象とした製品です。それ以外の液晶ディスプレイ / テレビを取り付けると、本製品や液晶ディスプレイ / テレビの落下・破損など事故の原因となります。



液晶ディスプレイ / テレビを本製品への取り付け、取り外しは、必ず 2 人以上での作業を行ってください。1 人での作業は事故の原因となります。



液晶ディスプレイ / テレビの設置後は、メンテナンス時以外にネジをゆるめたり、はずしたりしないでください。液晶ディスプレイ / テレビの落下など事故の原因となります。



本製品の改造・変更は行わないでください。液晶ディスプレイ / テレビの落下や破損など事故の原因となります。



壊れた部品を使用しないでください。落下によるけがの原因となります。万一、部品が壊れた場合は販売店にご相談ください。



本製品の設置には特別な技術が必要ですので、販売店や工事店にご相談ください。お客様による工事は一切行わないでください。取り付け、取扱いの不備による事故の原因となります。



取り付ける壁面には十分な強度があることを確認してください。取り付ける液晶ディスプレイ / テレビ、壁固定金具の重量に長時間耐えうることを確認してください。



安全確保のため、ボルトやネジ類は所定の場所に確実に締め付けてください。

⚠ 警告・注意

必ずお守りください。

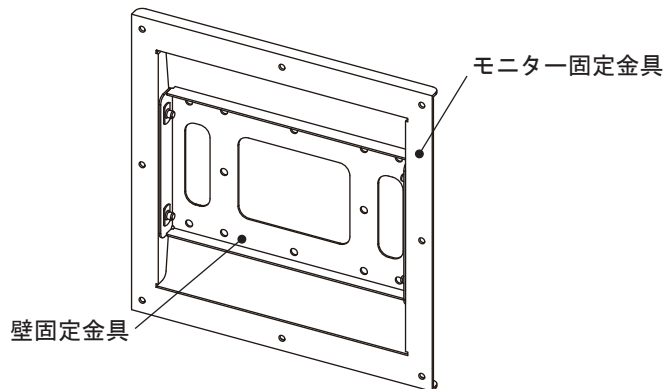
壁掛金具の取り付けには販売店や工事店にご相談ください。お客様による工事は一切行わないでください。取り付け、取扱いの不備による事故、液晶ディスプレイ / テレビの落下による損傷の危険性があります。

工事店様へ

安全の為、液晶ディスプレイ / テレビと壁固定金具の重量に十分耐える様、取り付け場所の強度を確認の上施工を行ってください。

■ 製品紹介・各部名称

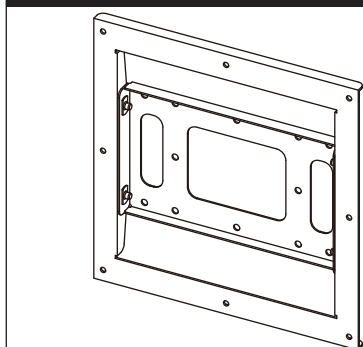
VESA400×400対応壁掛金具(フラットタイプ)



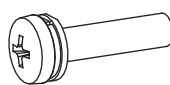
型番	FTK-WM400F
自重量	3.7kg
搭載可能重量	30.0kg

■ 付属品

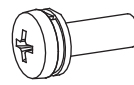
付 属 品



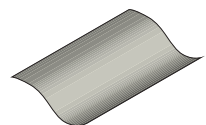
VESA400×400対応壁掛金具
(フラットタイプ)・・・1式



座金組込ネジ
(M6×20)・・・4本



座金組込ネジ
(M6×16)・・・4本



設置手順書・・・1部

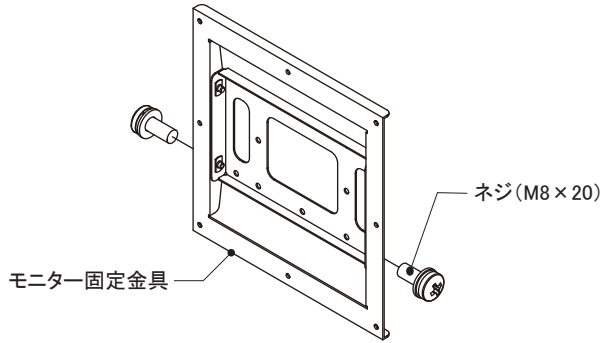
■モニター固定金具を取り外す

1. 壁面固定金具とモニター固定金具を取り付けている左右2ヶ所のネジを取り外します。
2. 上の2ヶ所のネジを適度に緩め、モニター固定金具を上部に上げながら手前に引き、取り外します。

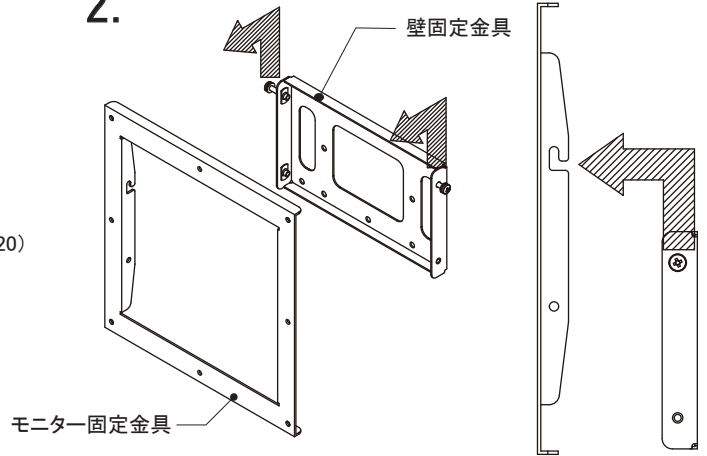
使用する工具

プラスドライバー

1.



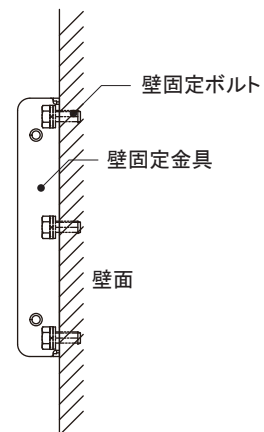
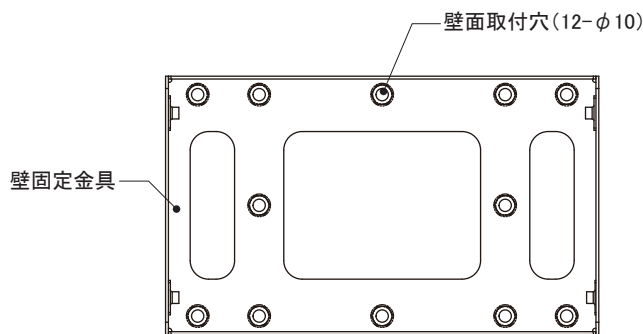
2.



取り外したネジは無くさないようにしてください。
液晶ディスプレイ / テレビの取り付け時に使用します。

■壁固定金具を壁面に設置する

1. 取付位置の壁面強度確認を行います。
「液晶ディスプレイ重量」+「金具重量」を合わせ、荷重に耐える取付場所であることを確認して下さい。
強度が不十分な場合は十分な補強を行って下さい。
2. 壁固定金具を壁面取付穴 (φ10) 12点を使用し、壁面に設置します。
壁面の構造に合わせた固定方法、ボルト・ワッシャーの選定をし水平であることを確認し、固定して下さい。



ネジは確実に締め付けてください。液晶ディスプレイ / テレビの落下による破損・けがの原因となります。



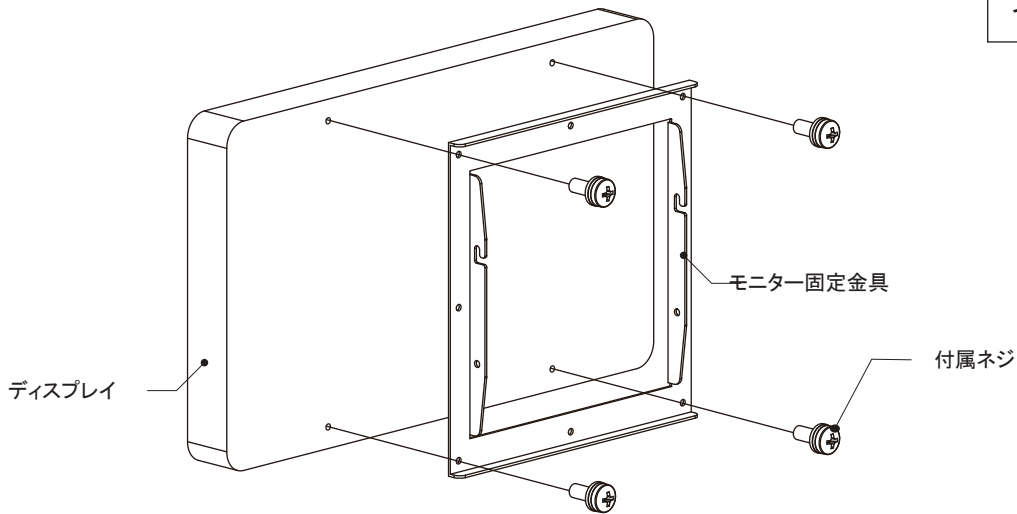
本製品の設置には特別な技術が必要ですので、販売店や工事店に御相談下さい。お客様による工事は一切行わないで下さい。液晶ディスプレイや本製品の落下による破損・けがの原因となります。

■モニター固定金具をディスプレイに取り付ける

1. 付属のネジでモニター固定金具をディスプレイに取り付けます。

使用する工具

プラスドライバー



取り付けの際は、取付穴深さをディスプレイ取扱説明書・メーカーホームページ等で御確認の上、深さにあったネジを選定してください。



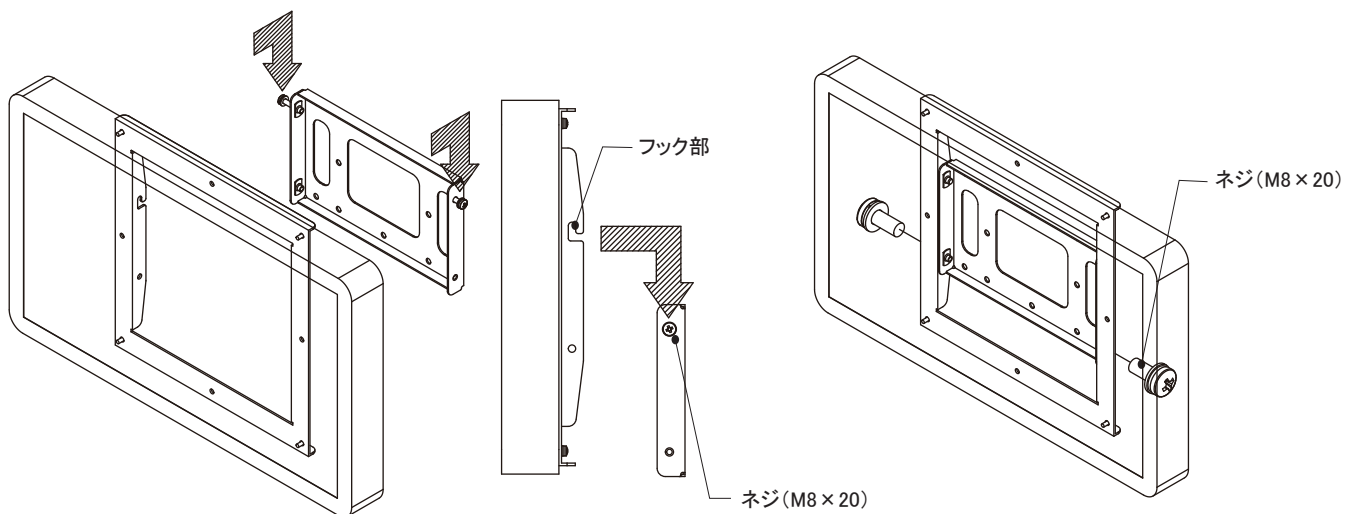
ネジは確実に締め付けてください。液晶ディスプレイ / テレビの落下による破損・けがの原因となります。

■ディスプレイを壁固定金具に取り付ける

1. 壁固定金具上部に仮止めしてある座金組込みネジ (M8×20) をモニター固定金具のフック部に引っ掛けます。
2. 取り外していた座金組込みネジ (M8×20) 2本を仮止めします。
3. 仮止めしていた座金組込みネジ (M8×20) 全ヶ所を本締めします。

使用する工具

プラスドライバー



ネジは確実に締め付けてください。液晶ディスプレイ / テレビの落下による破損・けがの原因となります。