

取扱説明書

6面マルチディスプレイ用スタンド



警告

本製品は、50kgまでの液晶ディスプレイ/テレビを対象とした製品です。それ以外の液晶ディスプレイ/テレビを取り付けると、壁掛け金具や液晶ディスプレイ/テレビの落下・破損など事故の原因となります。

目次

■安全上のご注意	P1
■警告・注意	P2
■製品紹介・各部名称・付属品	P3
■9面マルチディスプレイ用スタンドを組み立てる	P4~P10
■ディスプレイにブラケットを取り付ける	P10
■ディスプレイをスタンドに取り付ける	P11
■ディスプレイ位置をブラケットを使い微調整する	P11
■レッグカバー(オプション)を取り付ける	P12



日本フォームサービス株式会社

S 2015.11.25 第1版

安全上のご注意 (必ずお守りください)

お買い上げありがとうございました

ご使用前にこの取扱説明書をよくお読みください。特に「安全上のご注意」は必ずお読みください。
お読みになった後は、いつでも取り出せる場所に大切に保管してください。


また、本製品は生産より出荷に至るまで厳重に検査しておりますが、万一製品に破損またはご使用に支障をきたす場合は、誠に恐れ入りますが購入先または下記宛先までお問合せください。


日本フォームサービス株式会社

電話03-3636-0011 URL <http://www.forvice.co.jp>


Mail info@forvice.co.jp


お使いになる人や他の人への危害、物的損害を未然に防止するため、必ずお守りいただきたいことを、次の表示で区分しています。

 **警告** この表示の欄は「死亡または重症を負うことが想定される危害の程度」です。


 **注意** この表示の欄は「傷害を負うことが想定されるか、または物的損害の発生が想定される危害・損害の程度」です。


お守りいただきたい内容の種類を、次の絵表示で区分し、説明しています。

 この絵表示は、絶対にしてはいけない「禁止」内容です。

 この絵表示は、してはいけない「禁止」内容です。

 この絵表示は、必ず実行していただきたい「指示」内容です。

 この絵表示は、気をつけていただきたい「注意」内容です。

 この絵表示は、指に気をつけていただきたい「注意」内容です。

警告・注意



液晶ディスプレイを本製品への取り付け、取り外しは、必ず2人以上での作業を行ってください。1人での作業は事故の原因となります。



液晶ディスプレイの設置後は、メンテナンス時以外にネジをゆるめたり、はずしたりしないでください。液晶ディスプレイの落下など事故の原因となります。



本製品の改造・変更は行わないでください。液晶ディスプレイの落下や破損など事故の原因となります。



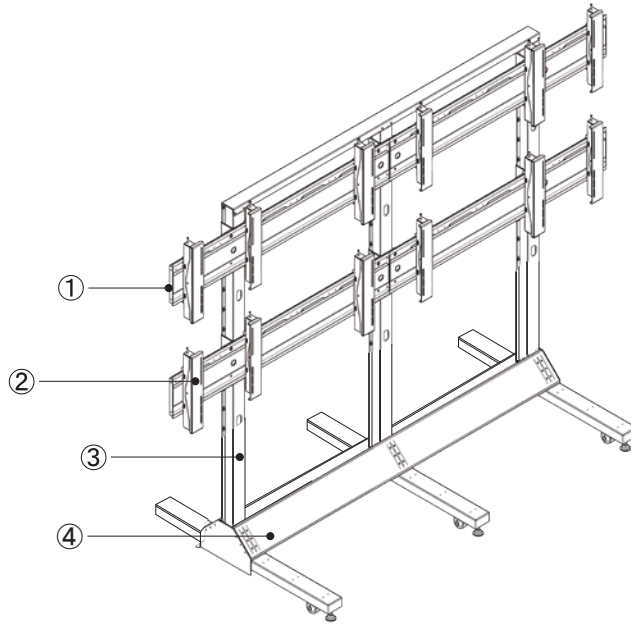
壊れた部品を使用しないでください。落下によるけがの原因となります。万一、部品が壊れた場合は販売店にご相談ください。



安全確保のため、ボルトやネジ類は所定の場所に確実に締め付けてください。

■製品紹介・各部名称

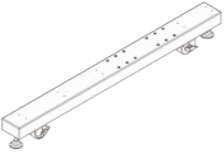
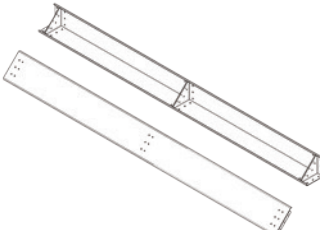



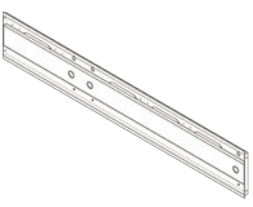

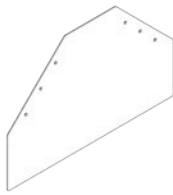
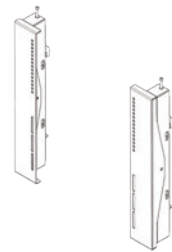


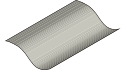



6面マルチディスプレイ用スタンド




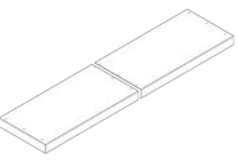

No.	名称
①	横受け金具
②	ブラケット
③	支柱
④	三角ベース

■梱包部品

梱包部品

 ベース・・・3本	 三角ベース・・・2本 三角化粧カバー前後・・・2本	 支柱・・・3本	 上部つなぎアングル・・・1本	 横受け金具押え・・・6個
 横受け金具(左右)・・・各2本	 三角ベース受け金具・・・12個	 三角化粧カバー左右・・・2個	 ブラケット(左右)・・・各2個	 六角レンチ (対辺6mm)  六角穴付ボルトセムス (M8×20)・・・144本  取扱説明書・・・1部
			 タッピングネジ (M5×10)・・・12本  バインド小ネジ (M5×10)・・・36本	 なべセムスネジ (M6×14)・・・24本 (M6×16)・・・24本 (M6×18)・・・24本 (M6×20)・・・24本

オプション品

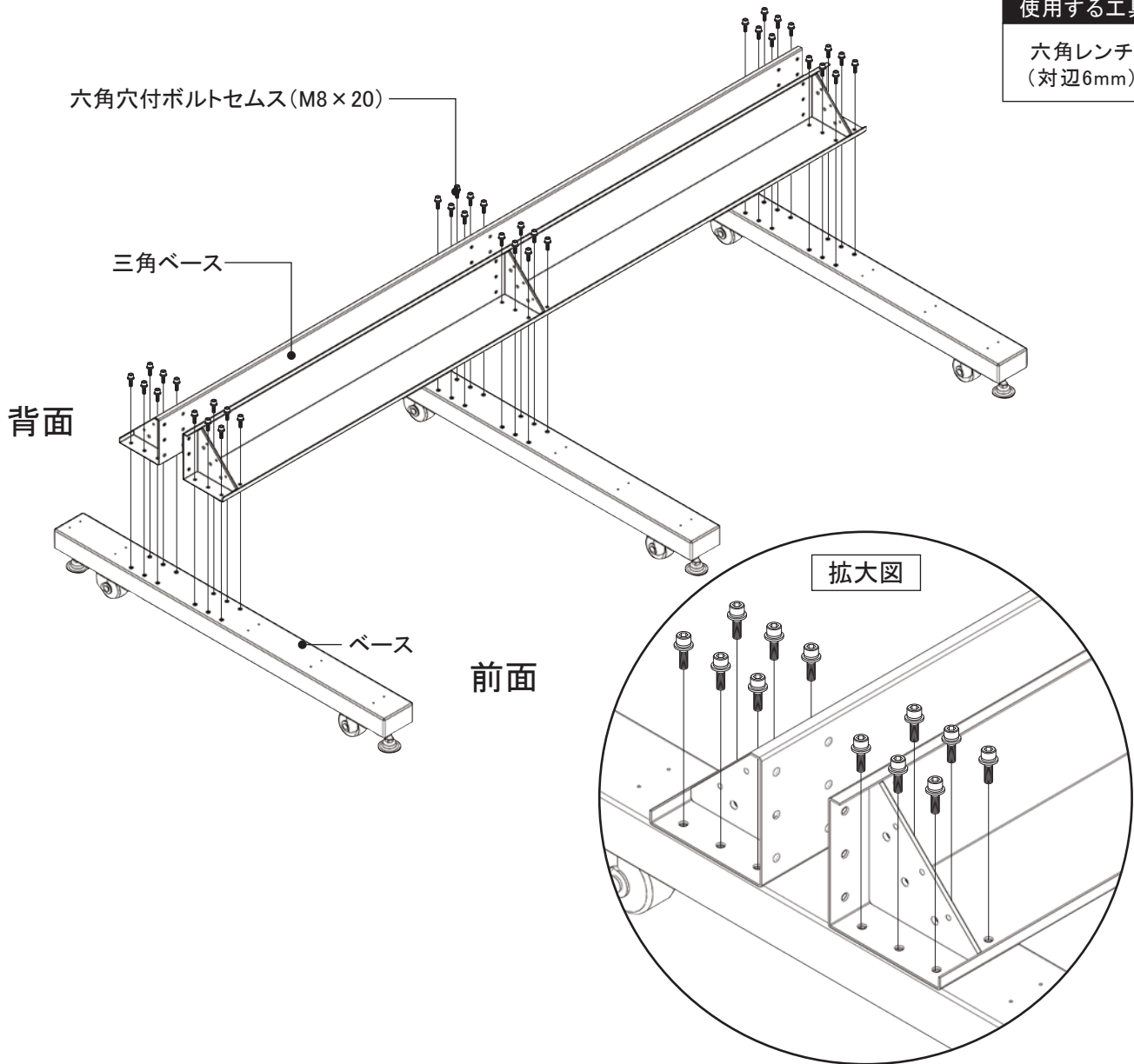
 レッグカバー(左後、右後)	 レッグカバー(左前、右前)	 バインド小ネジ(M4×10)・・・48本
---	--	---

■9面マルチディスプレイ用スタンドを組み立てる

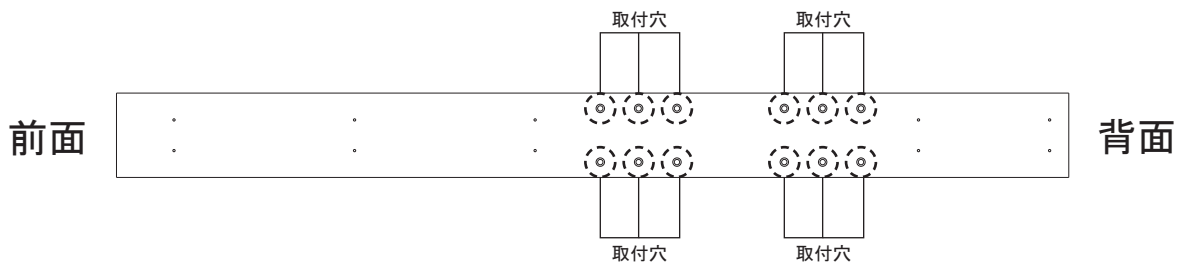
1. 土台となるベース3本に三角ベース2本を付属の六角穴付ボルトセムス(M8×20)で固定します。

使用する工具

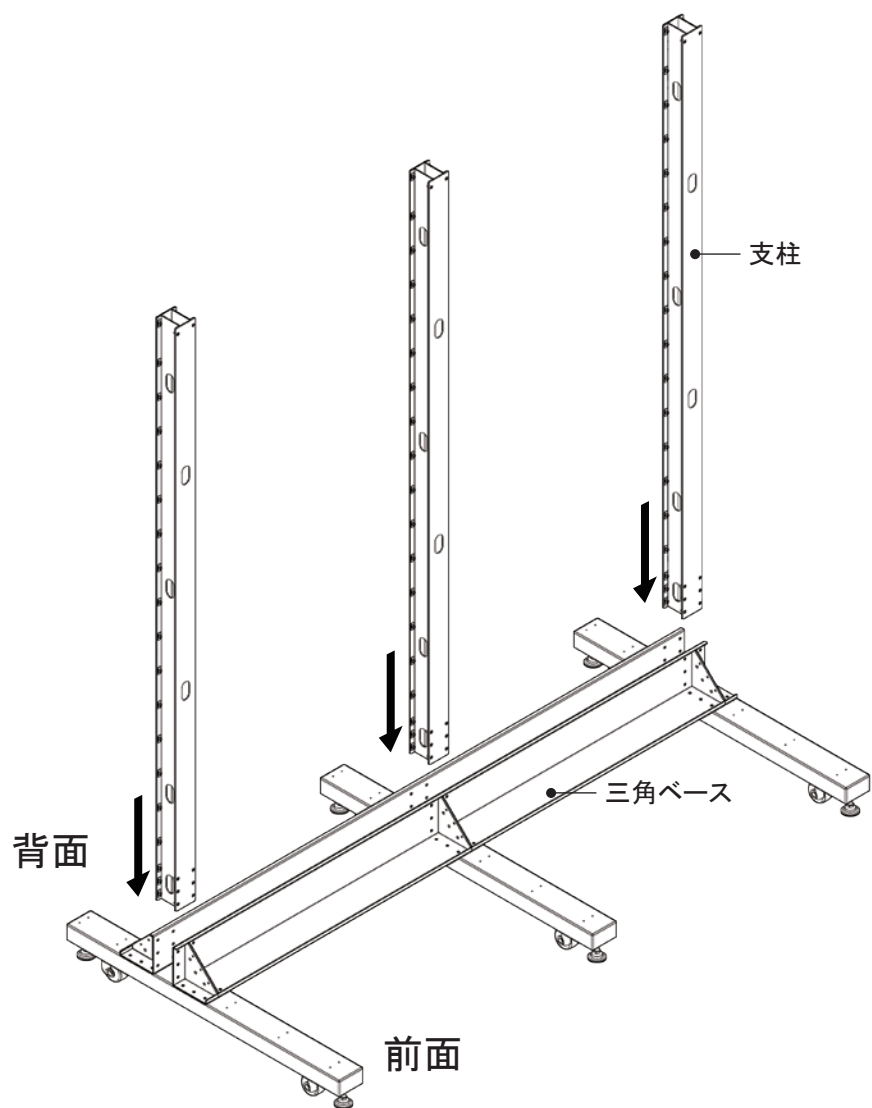
六角レンチ
(対辺6mm)



ベースの取付穴

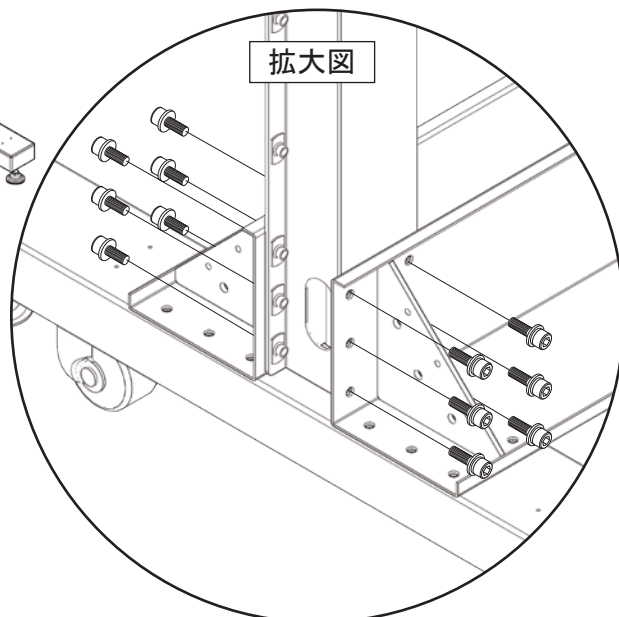
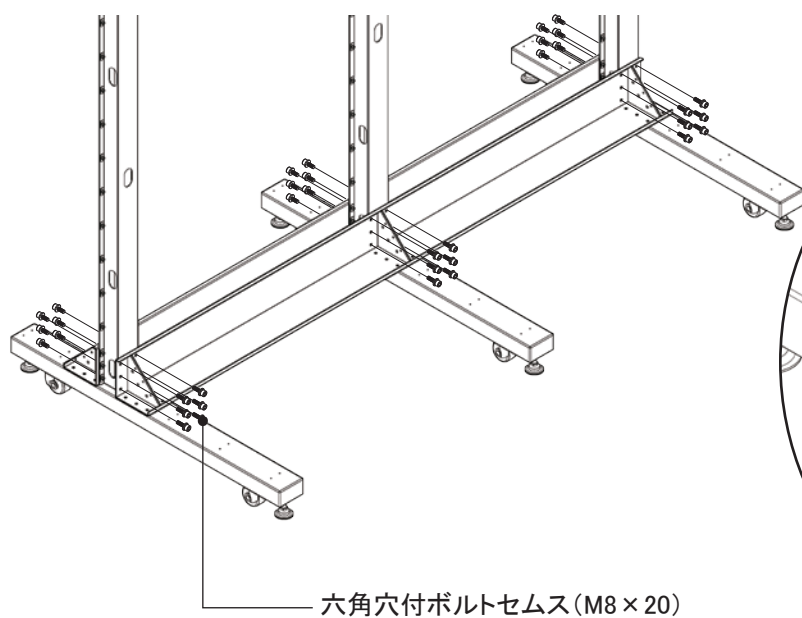
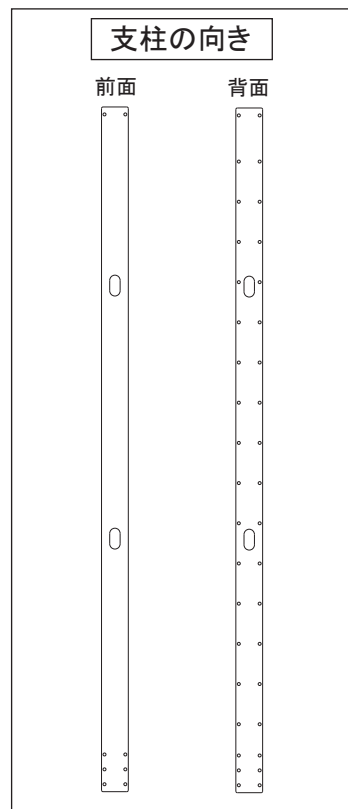


2. 三角ベースに支柱3本を付属の六角穴付ボルトセムス(M8×20)で固定します。

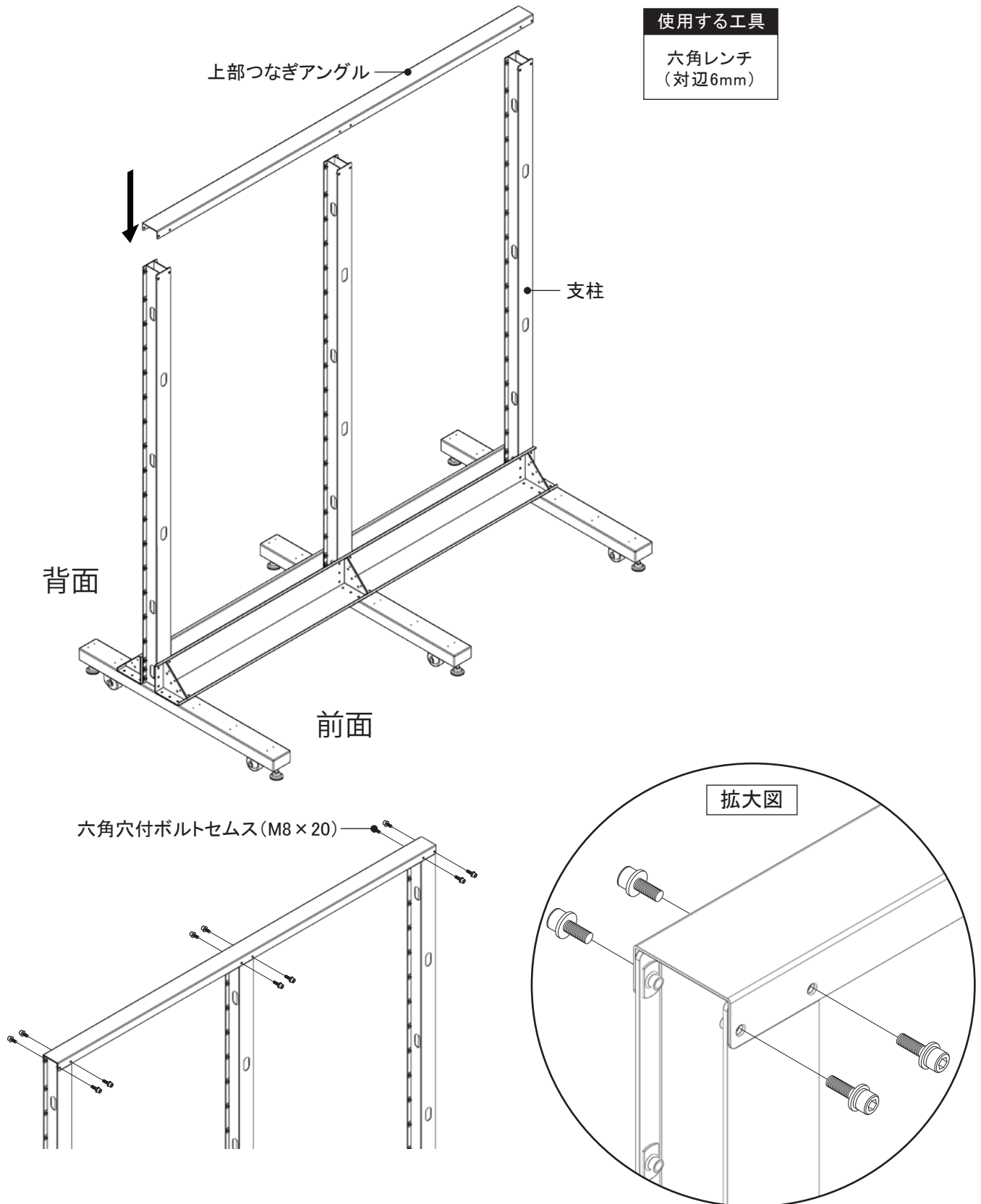


使用する工具

六角レンチ
(対辺6mm)



3. 支柱に上部つなぎアングルを付属の六角穴付ボルトセムス(M8×20)で固定します。

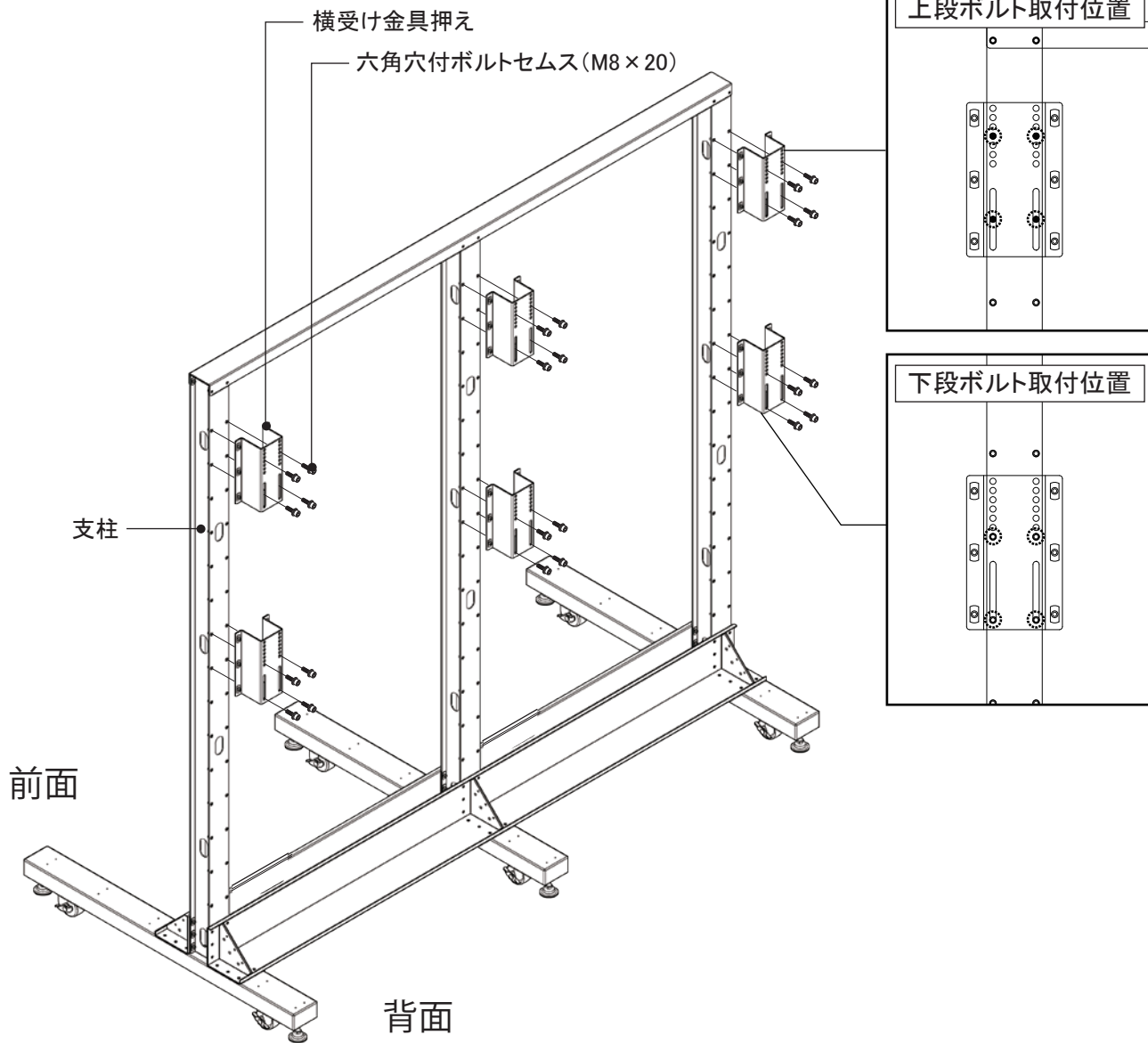


4. 支柱背面に横受け金具押え9個を付属の六角穴付ボルトセムス(M8×20)で固定します。

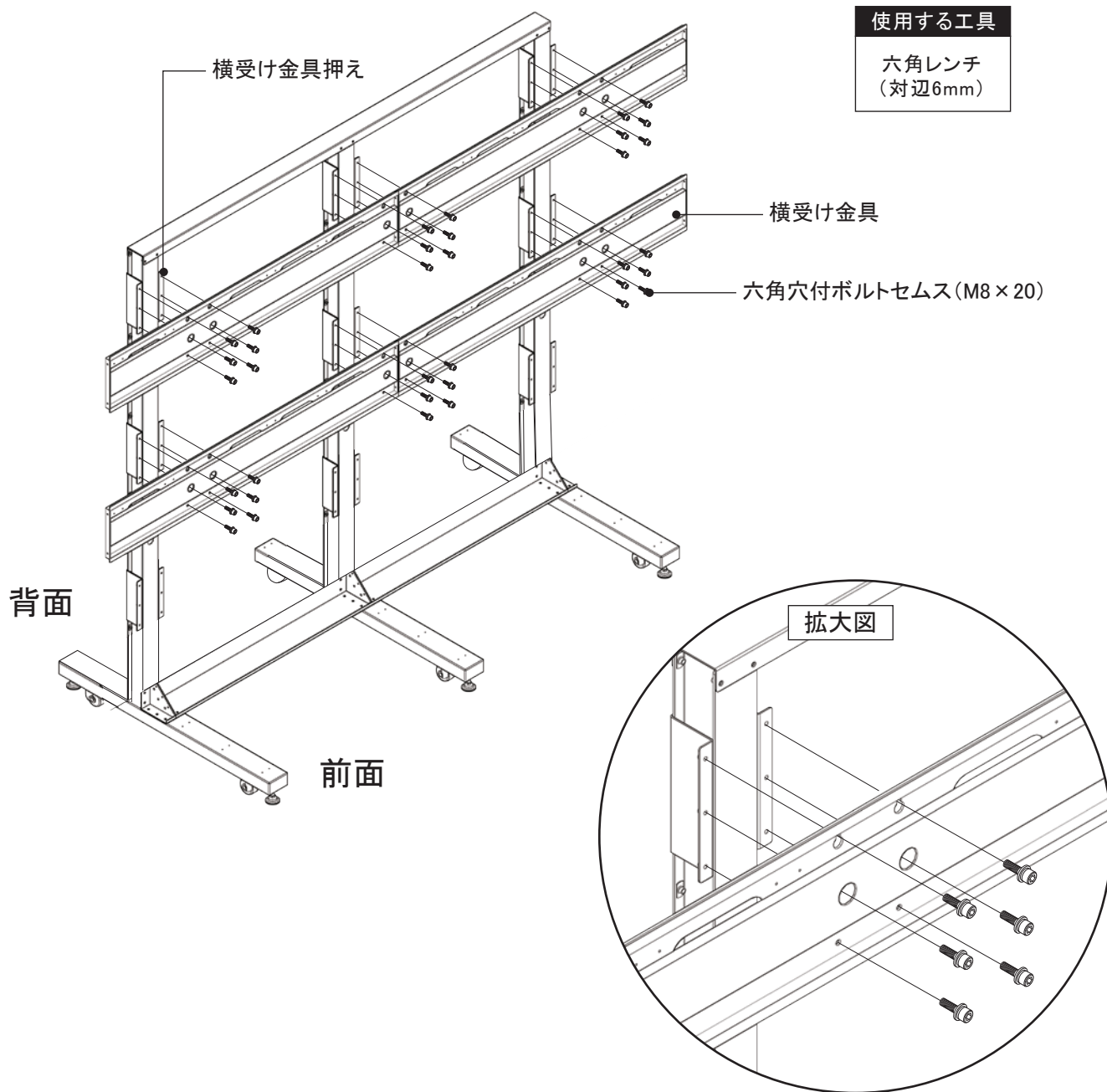
※下図の横受け金具押え取り付け位置は、ディスプレイにシャープ製 PN-V601 を使用することを想定した時の取り付け位置です。
ディスプレイの機種ごとに取り付け位置が変わるのでご注意ください。

使用する工具

六角レンチ
(対辺6mm)

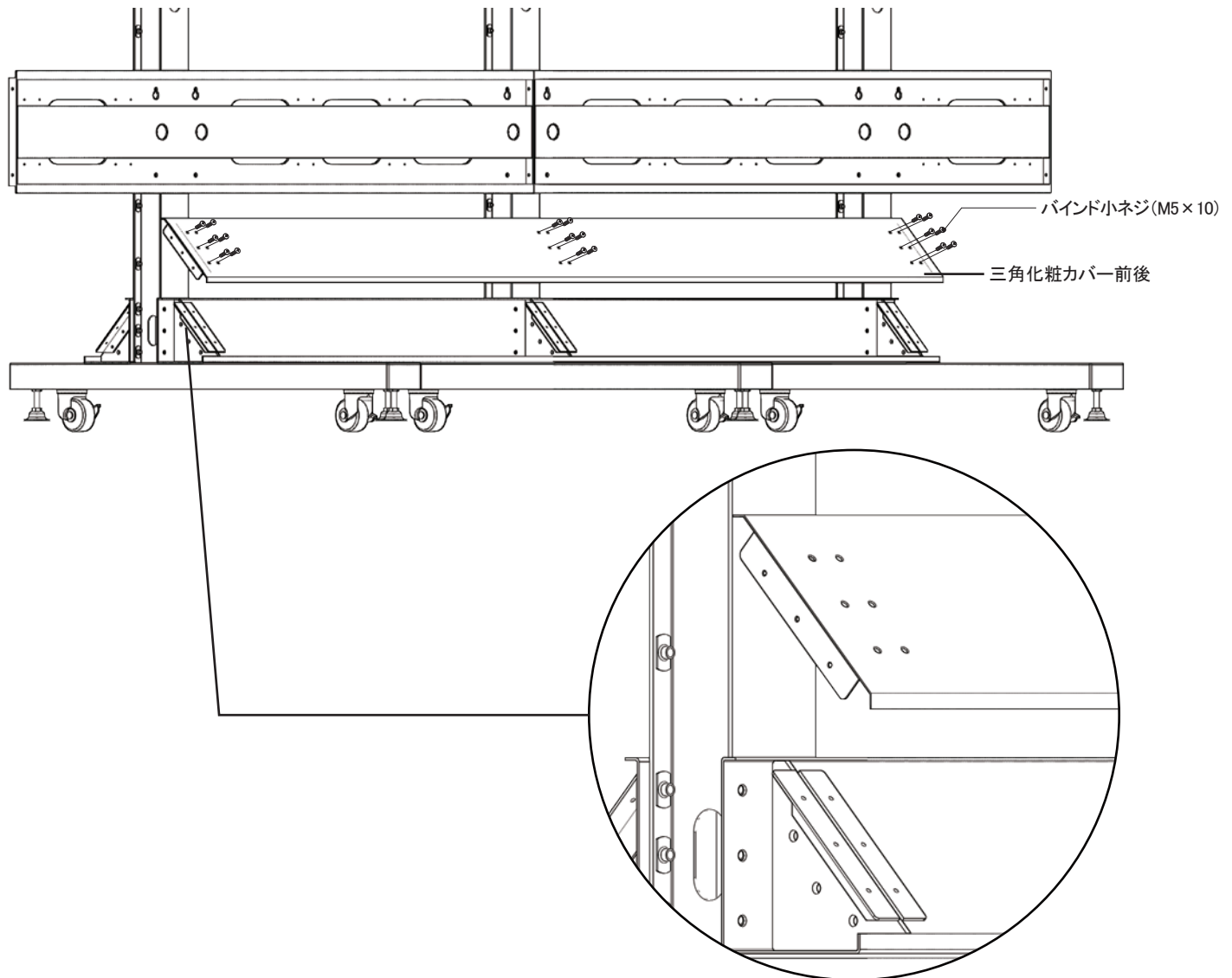


5. 横受け金具押えに横受け金具左右各3本を付属の六角穴付ボルトセムス(M8×20)で固定します。

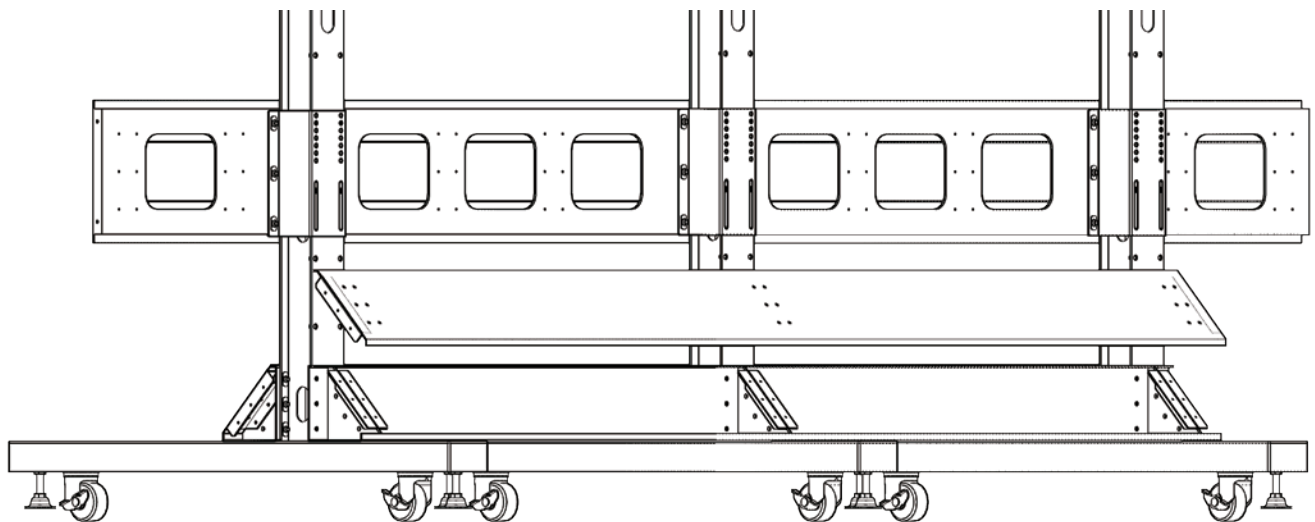


6. 前後の三角化粧カバーを取り付けます。

先ほど取り付けした受け金具に前後の三角化粧カバー前後を取り付け、付属のバインド小ネジ(M5×10)で固定します。

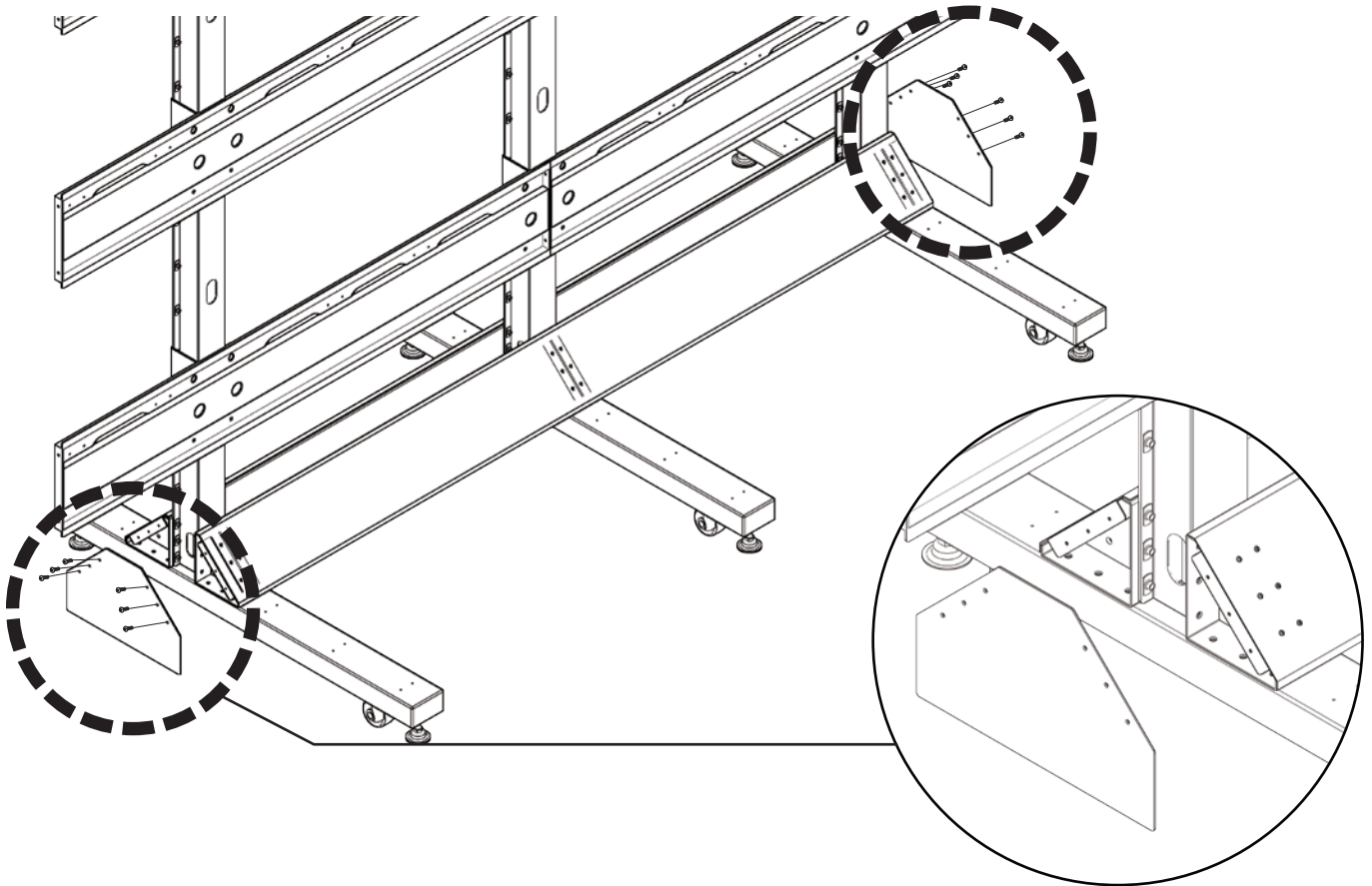


後ろ側も同様に取り付けます。



7. 左右の三角化粧カバーを取り付けます。

先ほど取り付けした三角化粧カバー前後に、三角化粧カバー左右を付属のタッピンネジ(M5×10)を使い固定します。



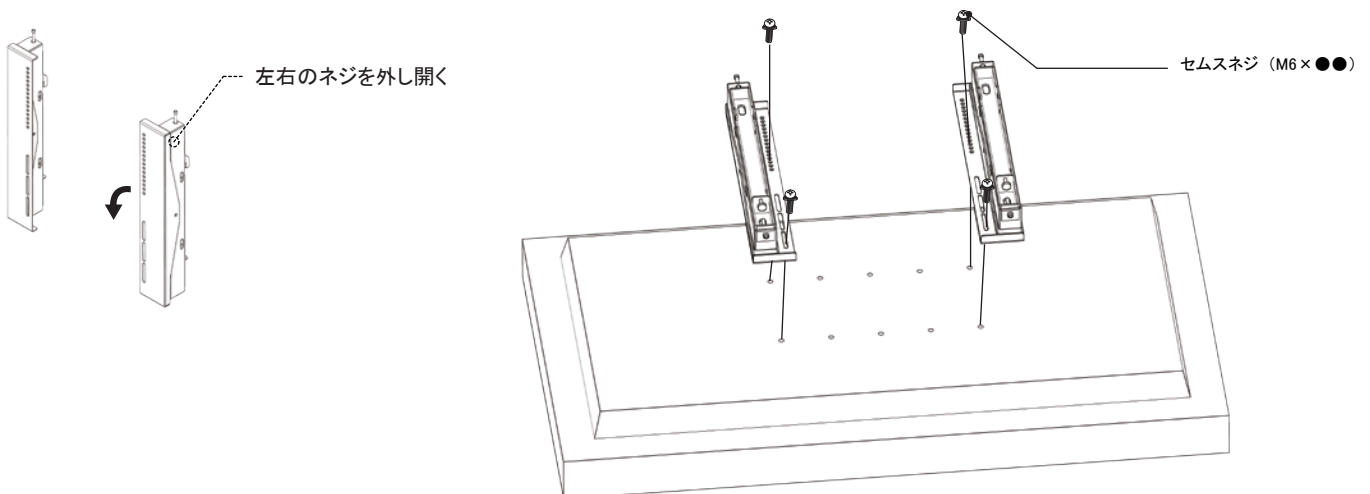
■ディスプレイにブラケットを取り付ける

1. ディスプレイとブラケットを、付属のセムスネジ(M6)4本を用いて固定します。

※ブラケット上部、左右に固定されているネジを外し、ブラケットを開いて固定穴を露出させます。

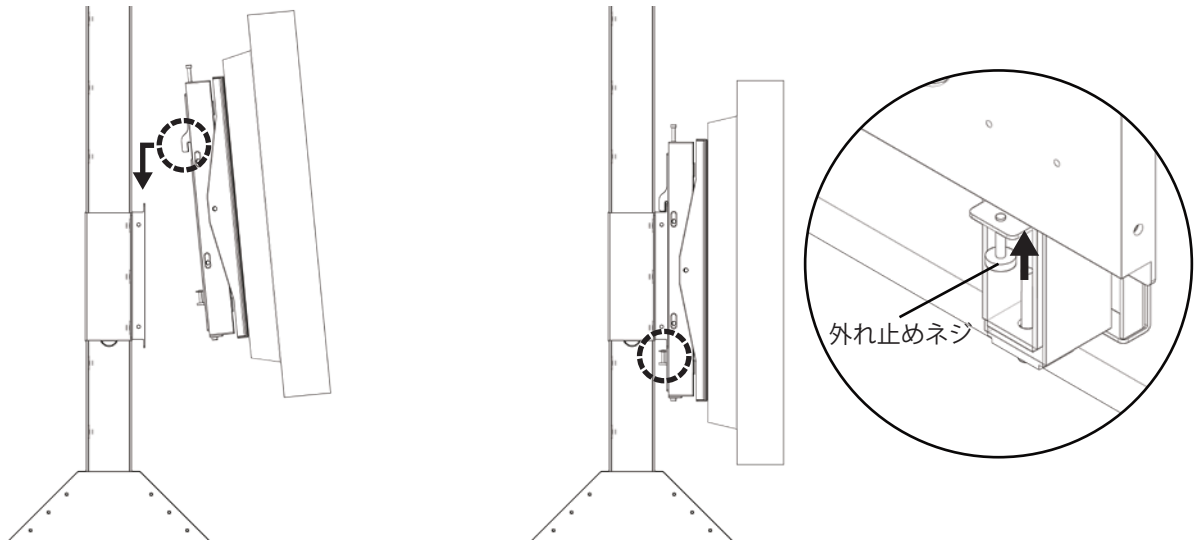
※使用するネジは、ディスプレイ穴の深さを確認の上、長さを決定してご使用ください。

※ディスプレイに固定後、ブラケットを戻し取り外した左右のネジを再度固定してください。



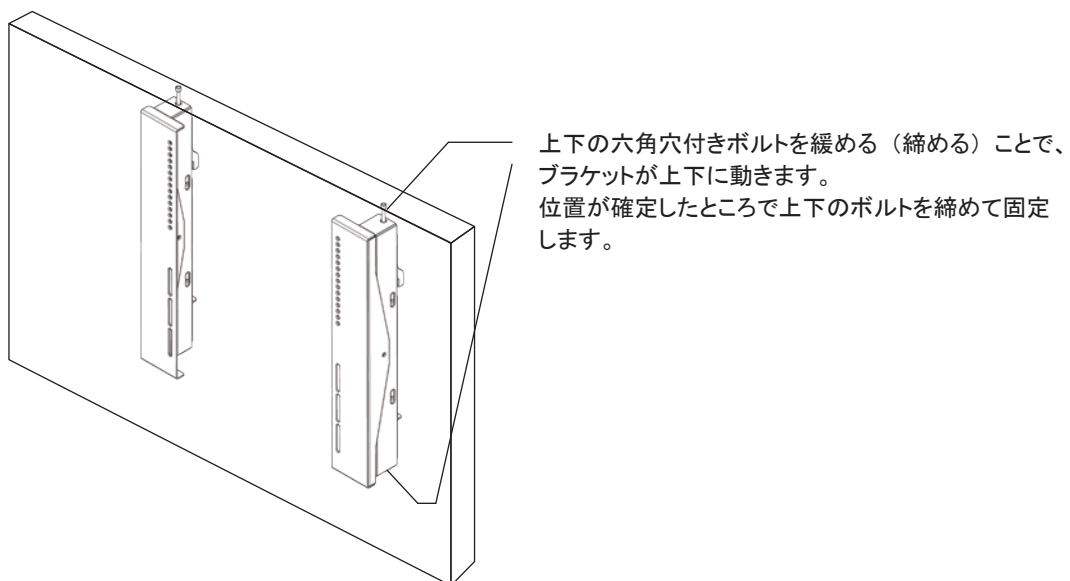
■ディスプレイをスタンドに取り付ける

1. ブラケット上部のつめを横受け金具に引っ掛けます
2. 外れ止めネジをしっかりと締めます。



■ディスプレイ位置をブラケットを使い微調整する

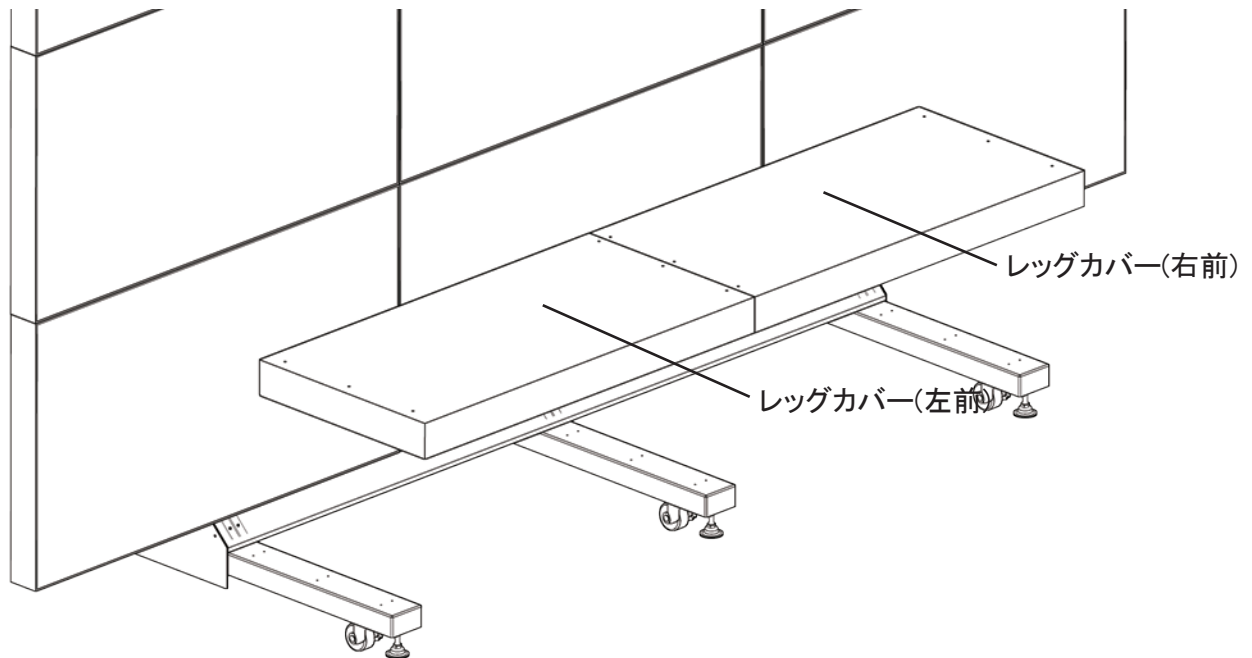
1. ディスプレイ位置を高さ方向(上下)に20ミリ微調整できます。



■レッグカバー(オプション)を取り付ける

1. レッグカバー4種(左前、右前、左後、右後)をベース部分に取り付け、付属のバインド小ネジ(M4×10)を使い固定します。

前側



後側

