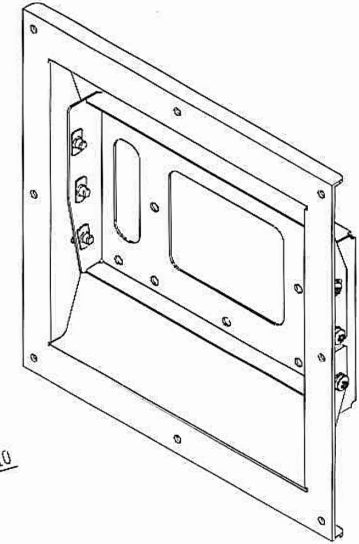


記号	年月日	訂正事項	担当	審査

<仕様>
 本体寸法: W430×H436×D70.3
 本体重量: 約4.2kg
 材質: スチール製
 表面处理: 粉体焼付塗装
 塗装色: 黒色 サテン調
 耐荷重: 25kg
 角度調整: 0~10度
 その他: RoHS指令準拠



添付	4 (+) なべ	セムス P=3	三価B	スチール	MG×16	
品番	数量	部 品 名	表面処理	材料・材質	寸法・他	重量g
尺度	1/5	(A3)				
製図	14.04.17	福崎			VESA400×400対応壁掛金具<角度調整タイプ>	
					FTK-WM400	
					外観図	

設計	製図	検図	承認

御承認図

