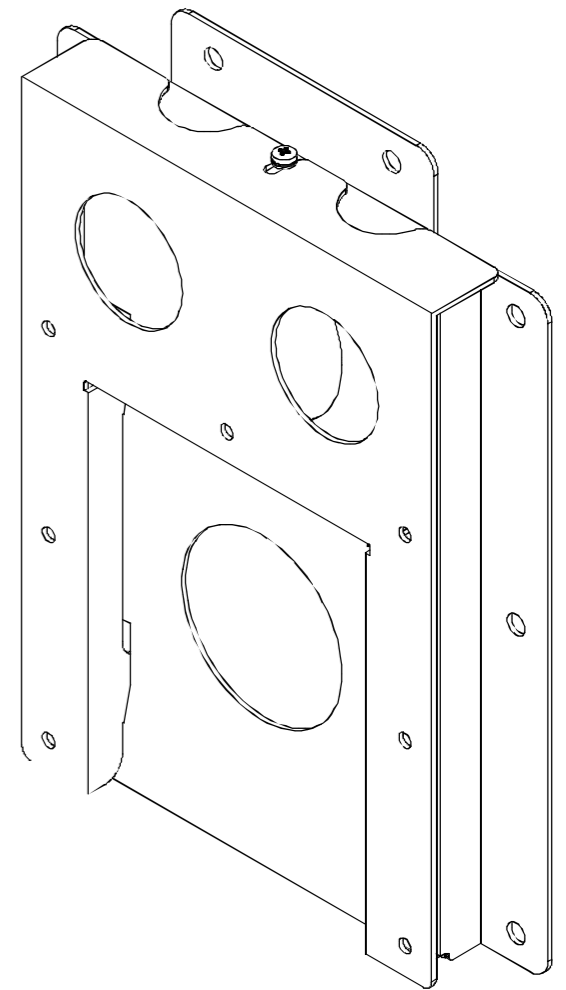
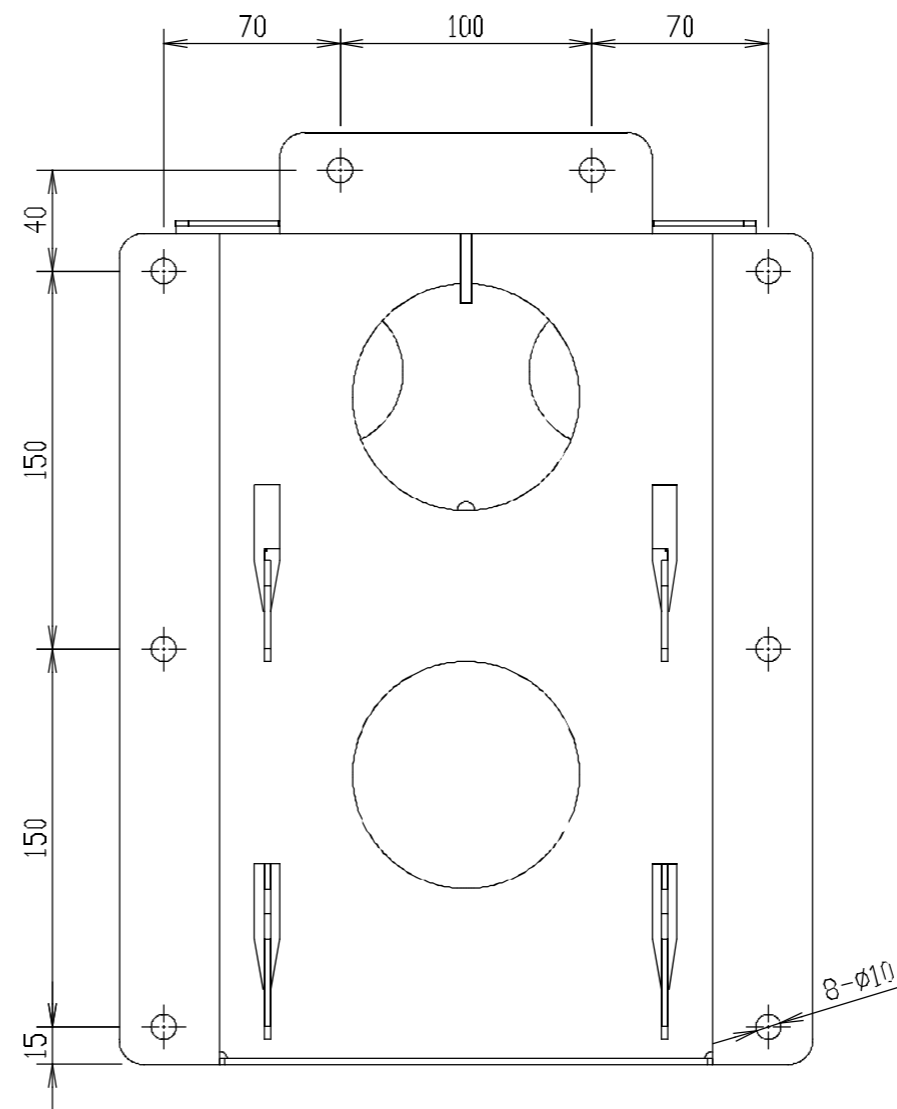
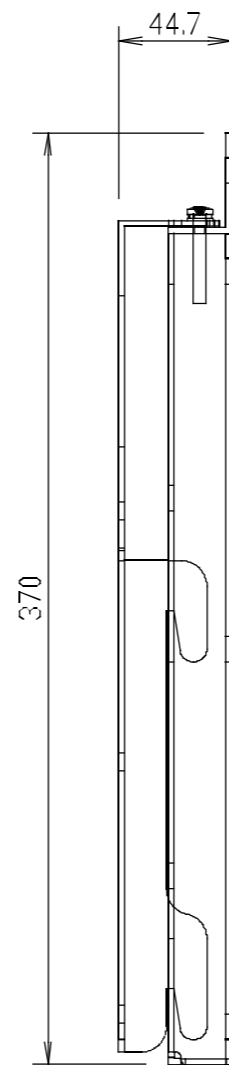
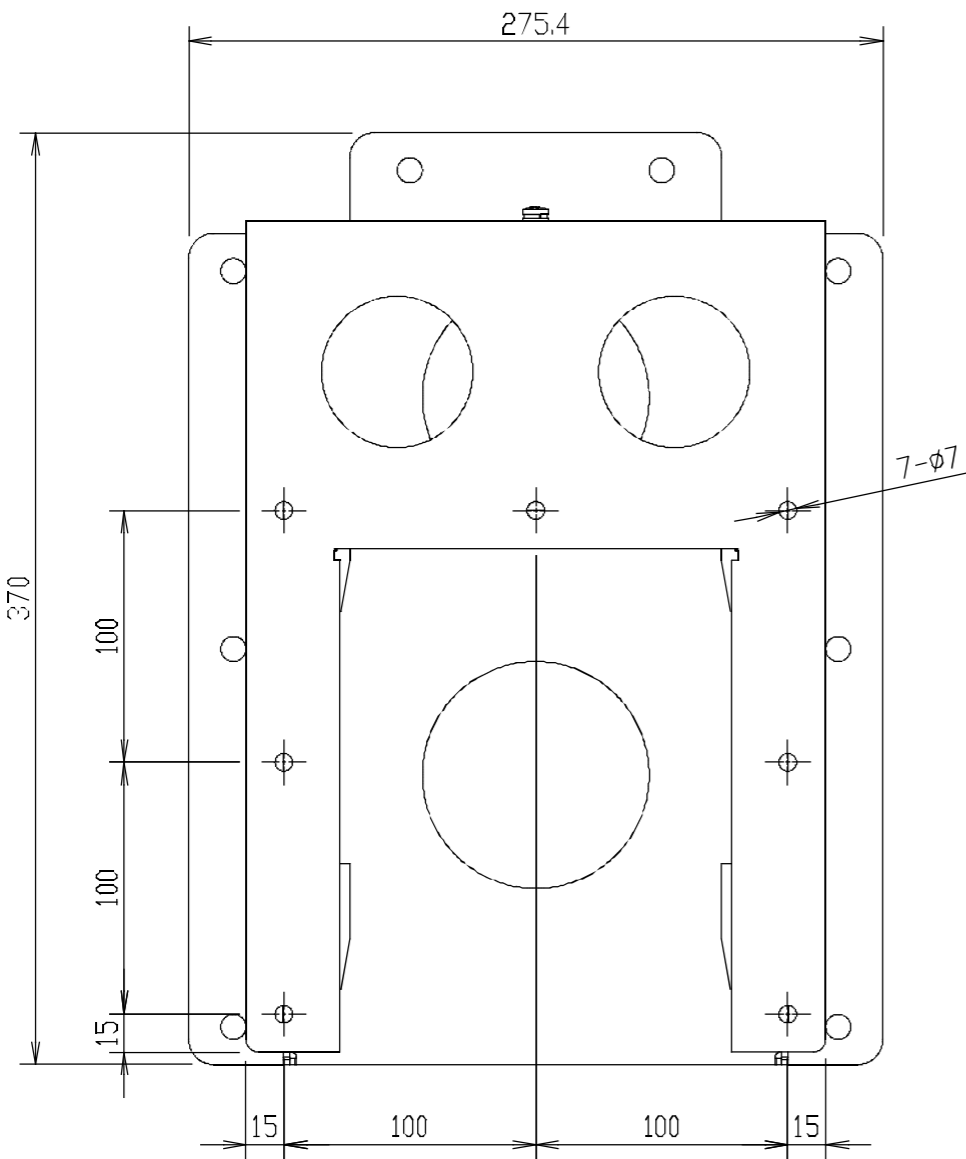
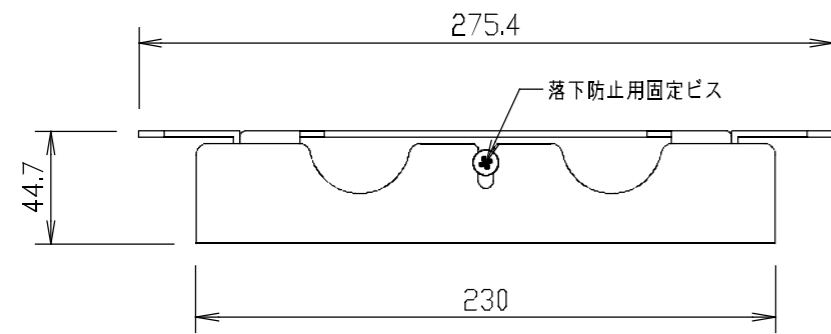


記号	年月日	訂正事項	担当



塗装色	黒色 サテン調		
添付	6	(+) なべ セムス P=3	三価B M4×15
添付	6	(+) なべ セムス P=3	三価B M6×16
品番	数量	部 品 名	表面処理 材質・材料 寸度・型式・他
設計承認	生管承認	VES A200専用壁固定金具(フラットタイプ) FTK-WM200F 外觀図	
 日本フォームサービス株式会社	第三角法	親フォルダ	フォルダ名
	尺度 1/3	作成日 13.03.29	ファイル名
		作成者 福崎	