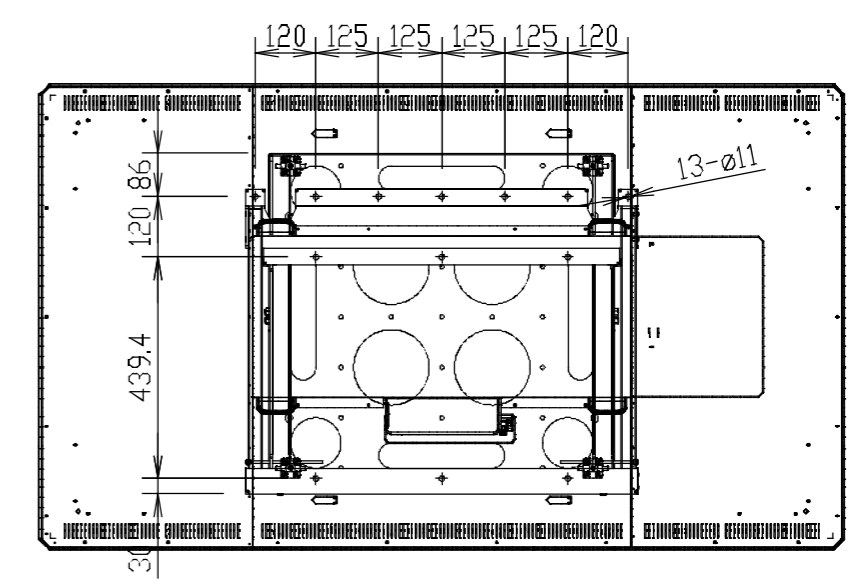
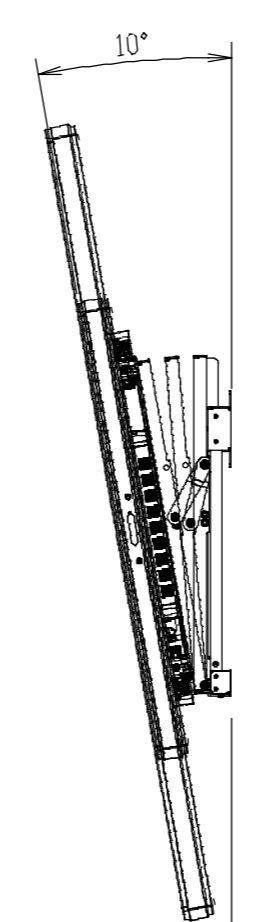
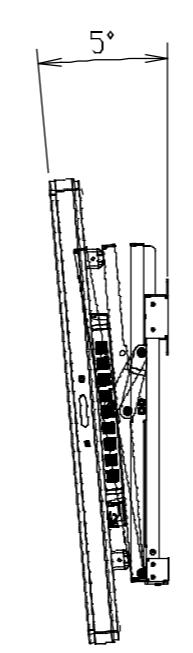
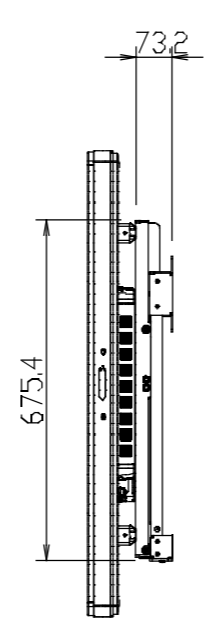
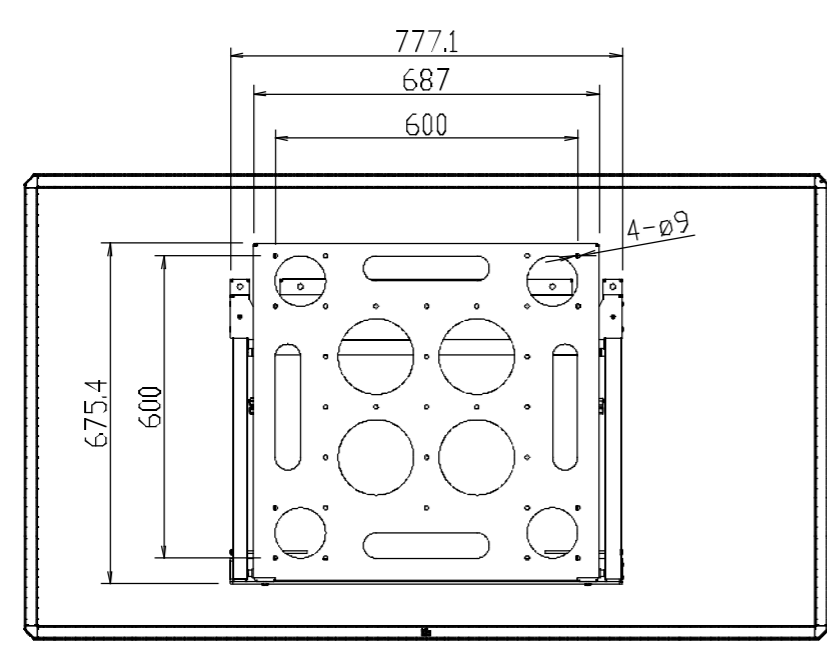
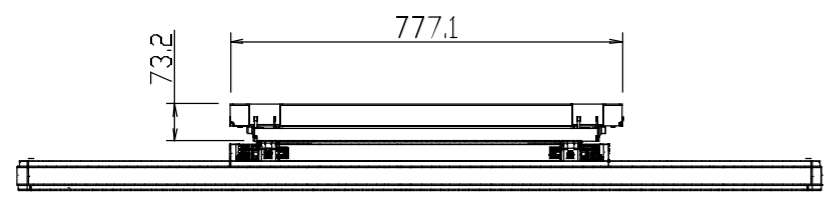


記号	年月日	訂正事項	担当	審査

<仕様>
 本体寸法：W777.1×H675.4×D73.2
 材質：スチール製
 表面処理：粉体焼付塗装
 塗装色：黒色 サテン調
 製品重量：20.0kg
 耐荷重：90kg
 角度調整：0度、5度、10度（3段階）



※縦設置時の壁面間の寸法：(35)

添付	4	(+) なべ セムス P=3	三価黒		M6×18	
添付	4	(+) なべ セムス P=3	三価黒		M6×16	
添付	4	(+) なべ セムス P=3	三価黒		M6×14	
添付	4	(+) なべ セムス P=3	三価黒		M8×20	
品番	数量	部 品 名	表面処理	材料・材質	寸 法 ・ 他	重量g

設計	製図	検図	承認

御承認図	
------	--

尺度	1/15	(A3)	投影法
製図	15.04.02	福崎	



物名		クハバ社・システム 様向け壁掛金具
型番		FTK-TP10WM90
備考		外観図(7001LT搭載)
		150331-02