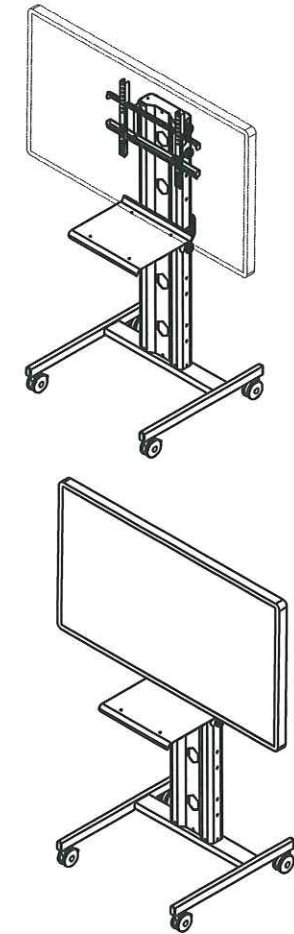
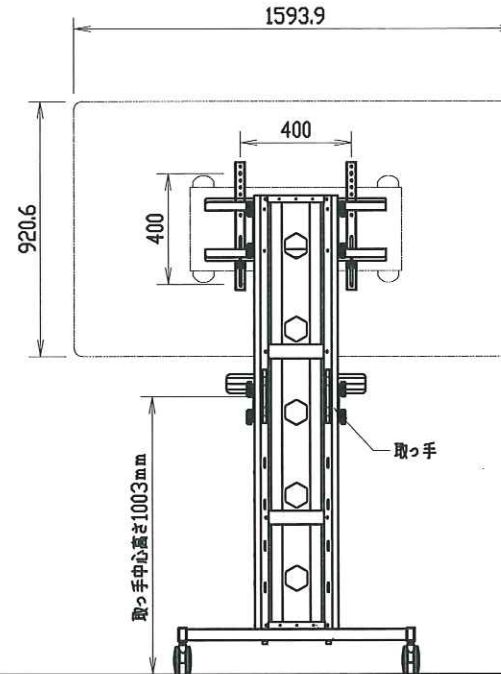
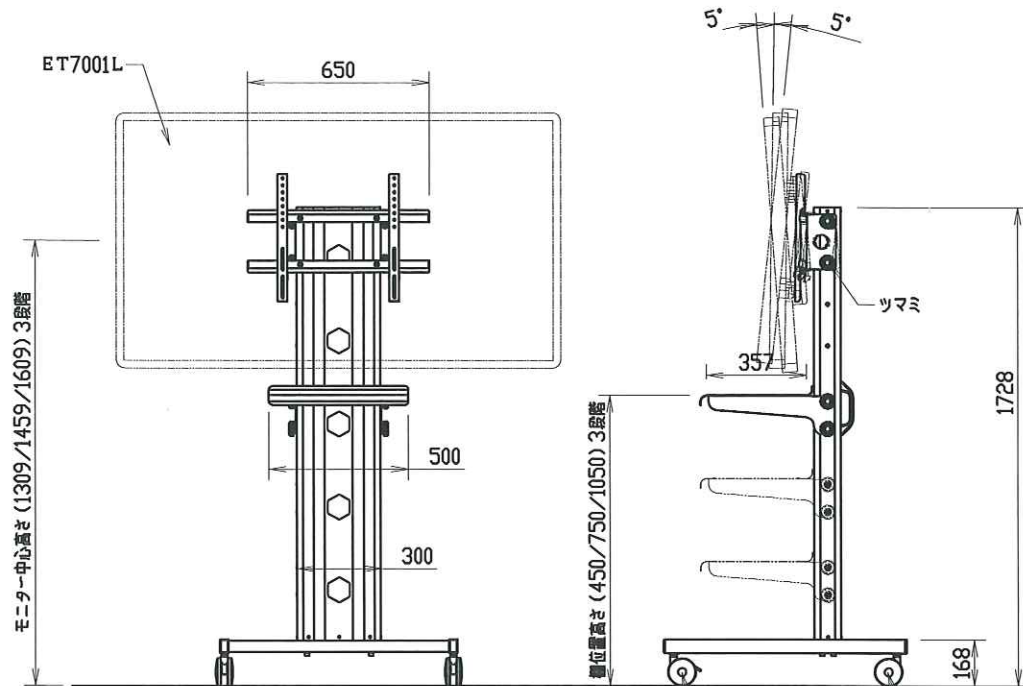
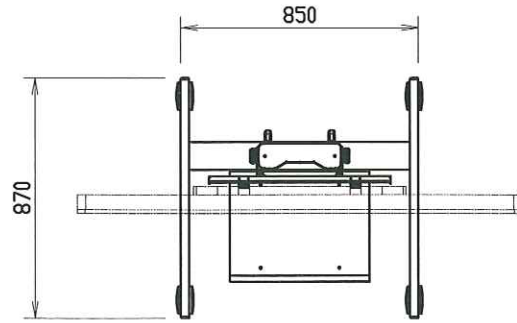


記号	年月日	訂正事項	担当



塗装色：黒色 サテン調
 スタンド本体質量：約33.0kg
 モニター搭載可能重量：30kg~70kg以下
 棚板耐荷重：10kg
 棚有効寸法：W500×D357

双輪キャスターφ100
(ストッパー付)

双輪キャスターφ100
(ストッパー無)

品番	数量	部	品	名	表面処理	材質・材料	寸度・型式・他
設計承認		生管承認					タッチパネル・システムズ株式会社様向けディスプレイスタンド FTK-TP-STAND70-M 外觀仕様図
FORVICE 日本フォームサービス株式会社		第三角法 尺度 1/20	親フォルダ 作成日 13.03.04 作成者 福崎	フォルダ名	ファイル名		