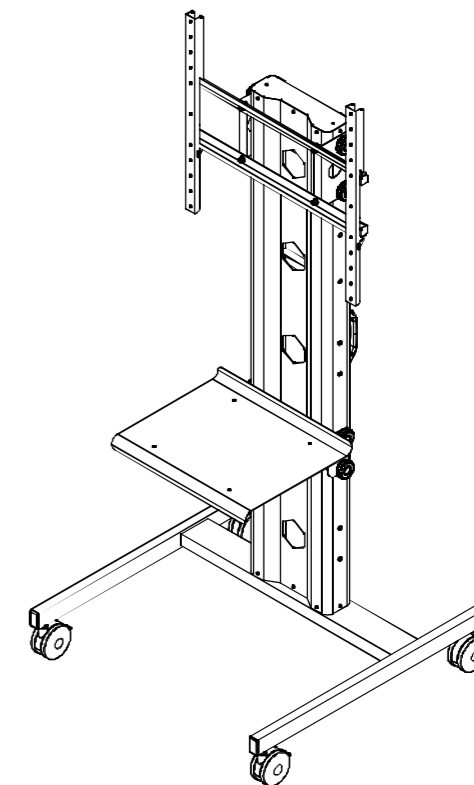
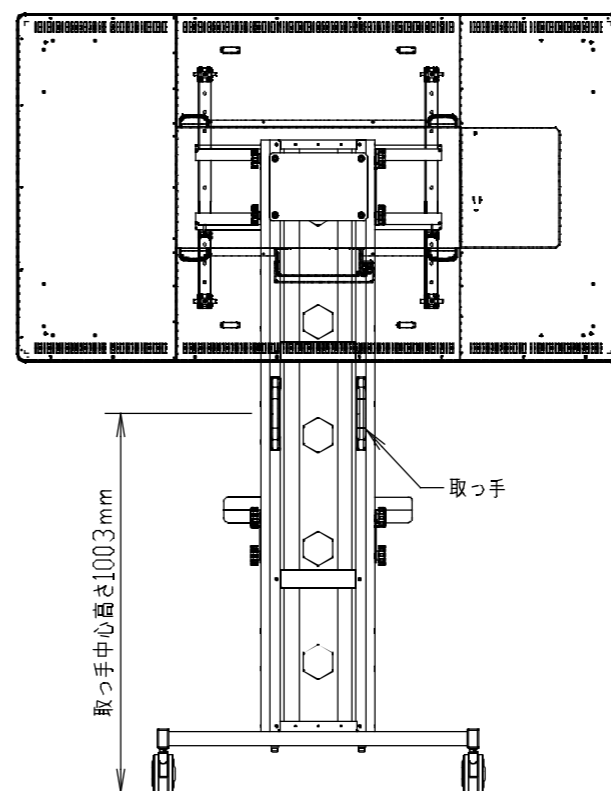
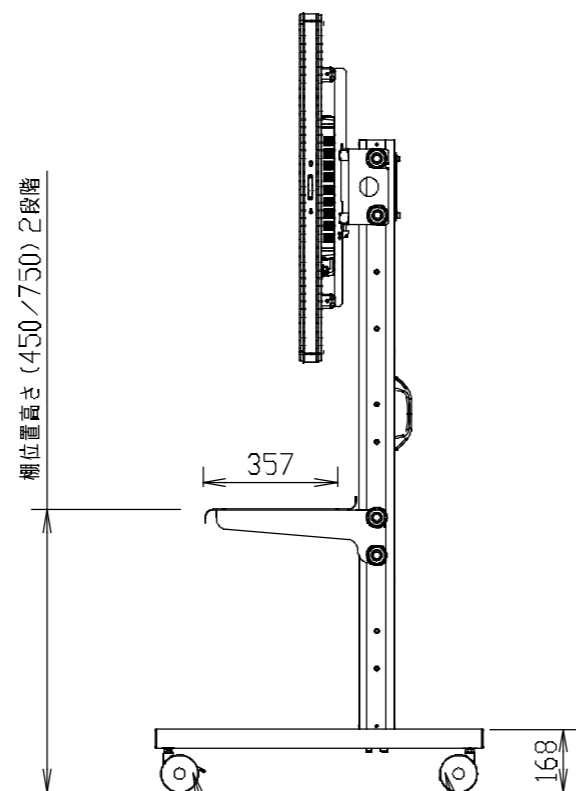
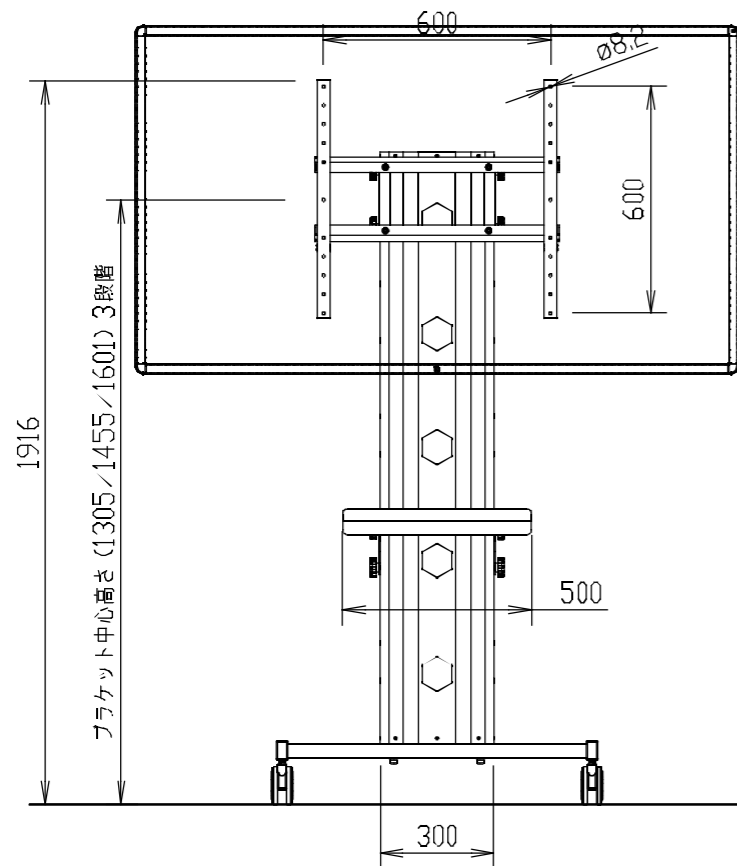


<仕様>

|                     |
|---------------------|
| 材 質 : スチール製         |
| 本体質量 : 約34.0kg      |
| モニター搭載可能重量 : 70kg以下 |
| 表面処理 : 粉体焼付塗装       |
| 塗装色 : 黒色 サテン調       |
| 棚板耐荷重 : 10kg        |
| 棚板有効寸法 : W500×D357  |
|                     |
|                     |

| 記号 | 年月日 | 訂正事項 | 担当 | 審査 |
|----|-----|------|----|----|
|    |     |      |    |    |
|    |     |      |    |    |



双輪キャスターφ100 (ストッパー付)      双輪キャスターφ100 (ストッパー無)

| 設計 | 製図 | 検図 | 承認 |
|----|----|----|----|
|    |    |    |    |

| 御承認図 |
|------|
|      |

|    |          |                  |      |  |         |     |
|----|----------|------------------|------|--|---------|-----|
| 添付 | 1        | 六角棒レンチ           | 黒染め  | スチール   | 対辺6     |     |
| 添付 | 1        | 六角棒レンチ (スタンド組立用) | 黒染め  | スチール   | 対辺8     |     |
| 添付 | 4        | (+) なべ セムス P=3   | 三価B  | スチール   | M8×20   |     |
| 品番 | 数量       | 部 品 名            | 表面処理 | 材料・材質  | 寸 法 ・ 他 | 重量g |
| 尺度 | 1/20     | (A3)             | 投影法  |  |         |     |
| 製図 | 15.04.02 | 福 崎              |      |  |         |     |
|    |          |                  |      | 加藤ハシ・システム 様向けスタンド<br>FTK-TP-STAND70-60K<br>外観図 |         |     |
|    |          |                  |      |  |         |     |
|    |          |                  |      |  |         |     |