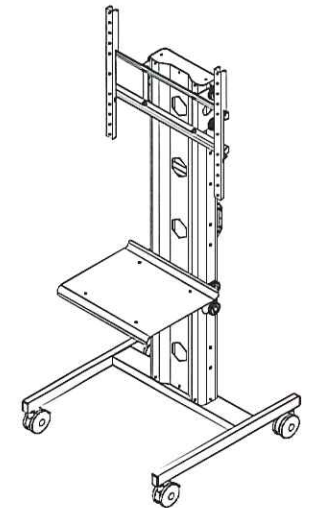


<仕様>
 材質：スチール製
 本体質量：約32.0kg
 モニター搭載可能重量：50kg以下
 表面処理：粉体焼付塗装
 塗装色：黒色 サテン調
 棚板耐荷重：10kg
 棚板有効寸法：W500×D357

記号	年月日	訂正事項	担当	審査



添付	数量	部品名	表面処理	材料・材質	寸法・他	重量g
1	1	六角棒レンチ	黒染め	スチール	対辺6	
1	1	六角棒レンチ(スタンド組立用)	黒染め	スチール	対辺8	
4	4	モニター取付ネジ	三衝B	スチール	M6×14	

尺度	1/20	(A3)	表示法	ディスプレイスタンド(強化版) FTK-TP-STAND50-60 外観図
製図	14.04.07	福岡		

設計	製図	検図	承認

御承認図