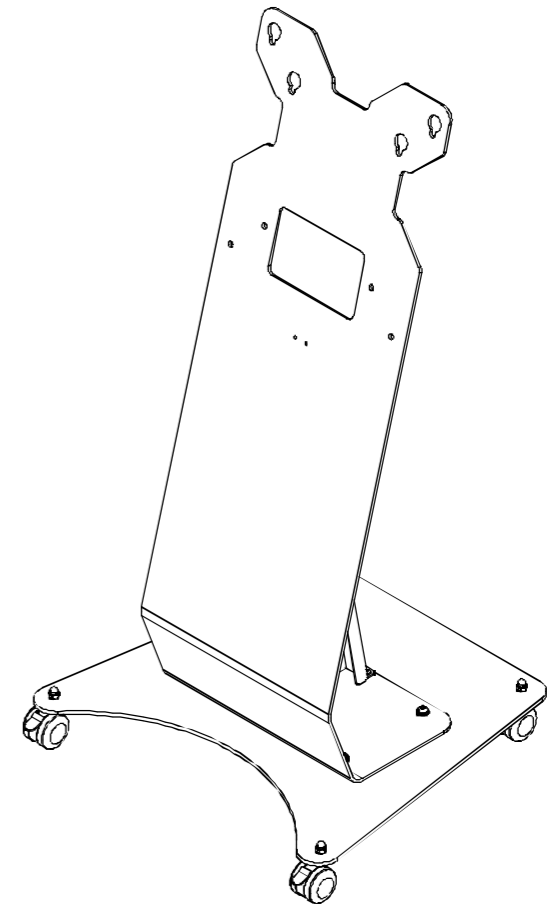
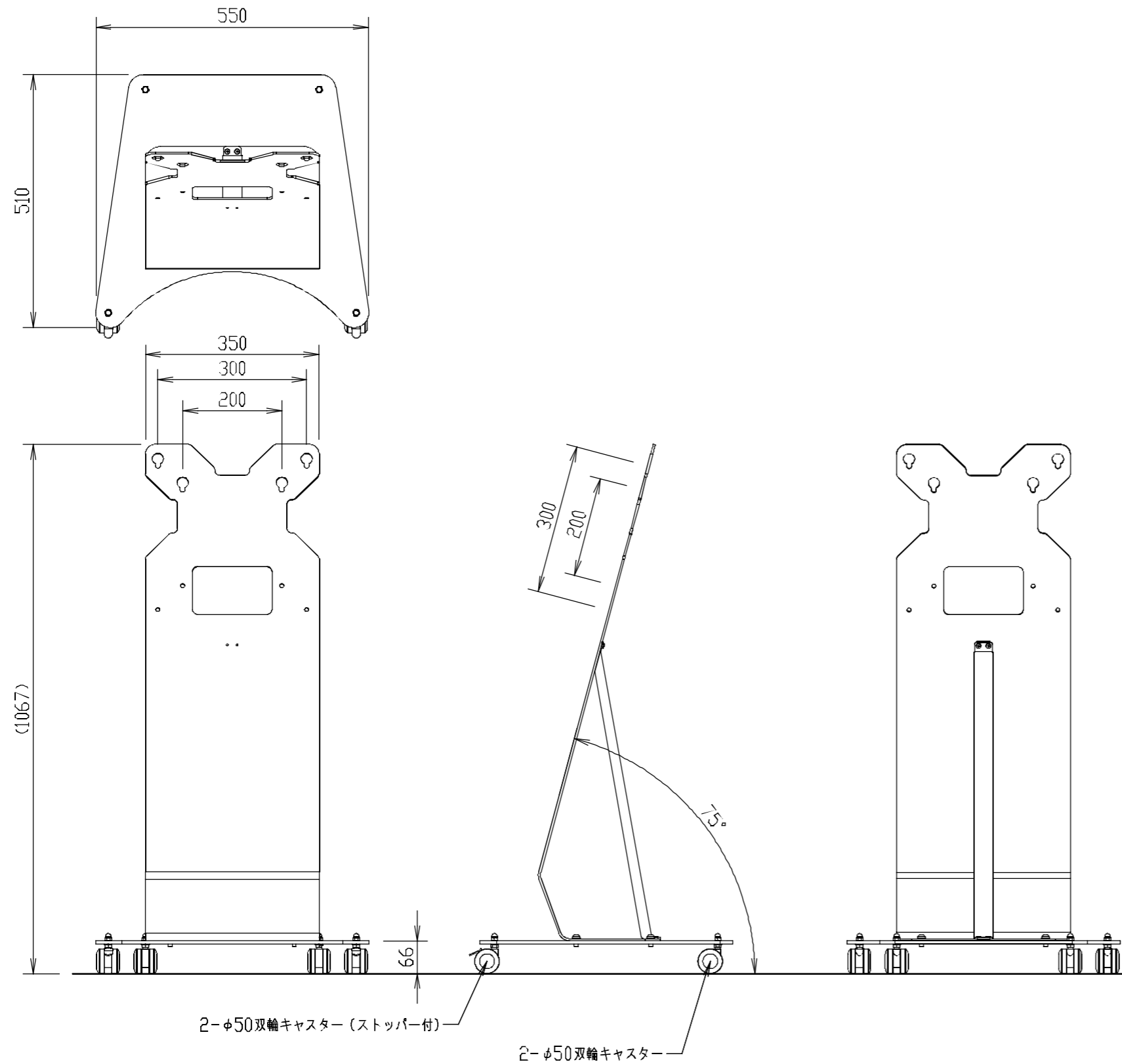


記号	年月日	訂正事項	担当

モニター搭載可能重量：25kg以下



塗装色	黒色 サテン調						
添付	1	六角レンチ	黒染め	スチール 対辺6			
添付	2	結束バンド	黒	66ナイロン CV-200MW			
添付	2	スペーサー	三価W	スチール 8.2×10×5			
添付	2	スペーサー	三価W	スチール 6.3×10×5			
添付	2	平座金	三価B	スチール 8.5×22×1.6			
添付	4	平座金	三価B	スチール 6.5×22×1.6			
添付	4	(+)なべ セムス P=3	三価B	スチール M8×30			
添付	4	(+)なべ セムス P=3	三価B	スチール M6×18			
添付	4	(+)なべ セムス P=3	三価B	スチール M4×18			
品番	数量	部	品	名	表面処理	材質・材料	寸度・型式・他

設計承認	生管承認	FTK-STAND-02			
		サイネージスタンド 外観図			

FORVICE 日本フォームサービス株式会社	第三角法	親フォルダ	フォルダ名
	尺度 1/10	作成日 13.06.17	ファイル名
		作成者 福崎	