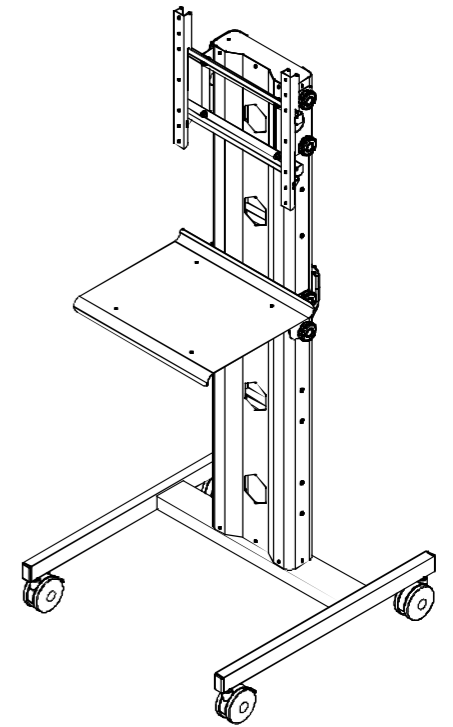
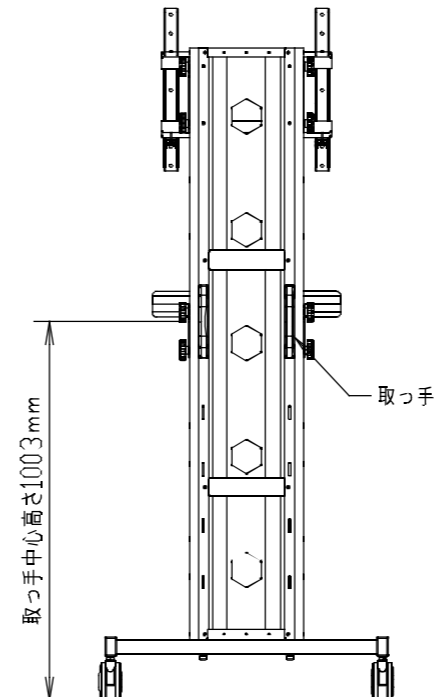
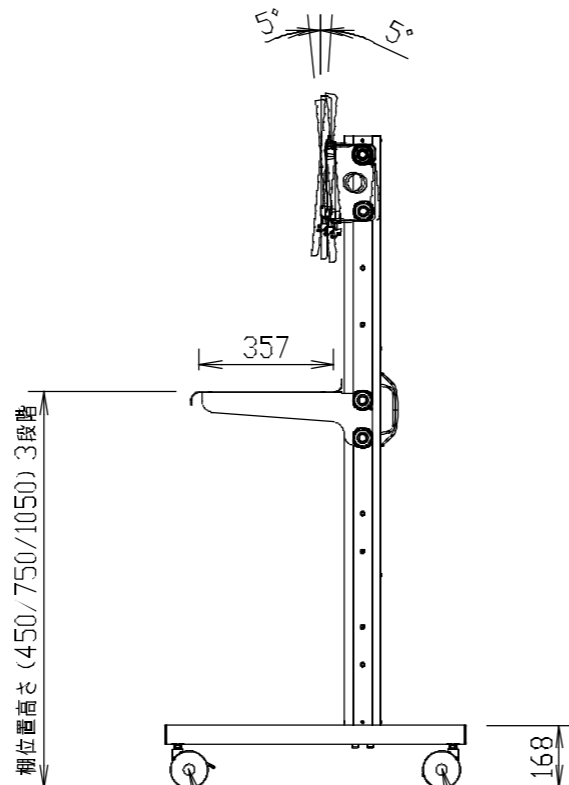
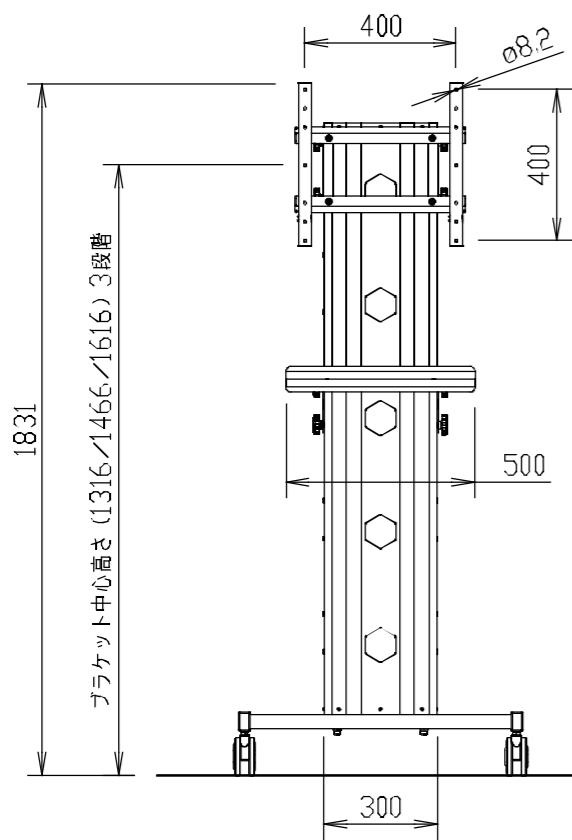
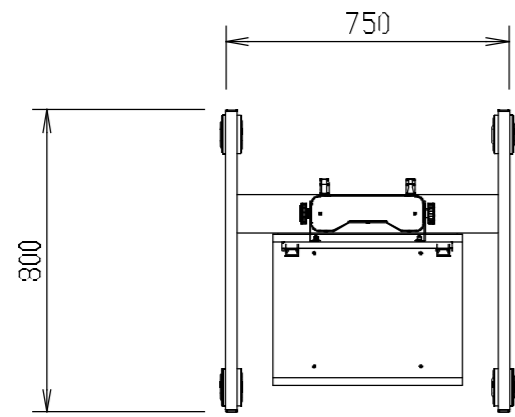


記号	年月日	訂正事項
	14.05.26	仕様変更
	16.06.17	添付品変更

<仕様>

材質：スチール製
 本体質量：約30.5kg
 モニター搭載可能重量：50kg以下
 表面処理：粉体焼付塗装
 塗装色：黒色 サテン調
 棚板耐荷重：10kg
 棚板有効寸法：W500×D357



双輪キャスターφ100 (ストッパー付) 双輪キャスターφ100 (ストッパー無)

添付	1	六角棒レンチ	黒染め	スチール	対辺6	
添付	1	六角棒レンチ (スタンド組立用)	黒染め	スチール	対辺8	
添付	4	モニター取付ネジ	三価B	スチール	M6×20	
添付	4	モニター取付ネジ	三価B	スチール	M6×14	
品番	数量	部 品 名	表面処理	材料・材質	寸 法 ・ 他	重量g
尺度	1/20	(A3)	投影法	カワガシ・システム株式会社様向けデジタライズ対応		
製図	14.04.07			FTK-TP-STAND50-M		
				外観図		
				— —		