

設置実績

公共施設、病院、マンション、教育機関、介護施設、冷凍冷蔵倉庫など様々な設置実績があります。



トータルサポート

製造・販売・設置工事のご提案も承っております。お気軽にご相談ください。



全国に
1000件
以上の実績



FORVICE 日本フォームサービス株式会社

URL: <https://www.forvice.co.jp> E-Mail: info@forvice.co.jp

本社・営業部 〒136-0071 東京都江東区亀戸6-25-1 フォービスビル TEL:03-3636-0011 FAX:03-3636-0088
関西営業所 〒540-0012 大阪市中央区谷町5-6-12 新野村ビル6階 TEL:06-6767-7771 FAX:06-6767-7772
千葉工場 〒289-1751 千葉県山武郡横芝光町長山台1-4 TEL:0479-82-2121 FAX:0479-82-0700

製品の詳細は
こちら



特許庁取得済み登録証

特許第 5606898 号

特許第 5744469 号

特許第 5744474 号

《陸屋根設置用太陽光架台》

フォービスソーラーベース

今まであきらめていた陸屋根に置ける軽量アンカーレス架台

固定不要

軽 量

工期短縮

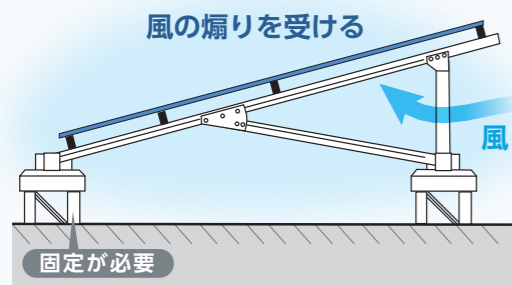
安 全 性



フォービスソーラーベースはなぜ**固定不要**なの？

**固定
必要**

従来型 鋼板架台

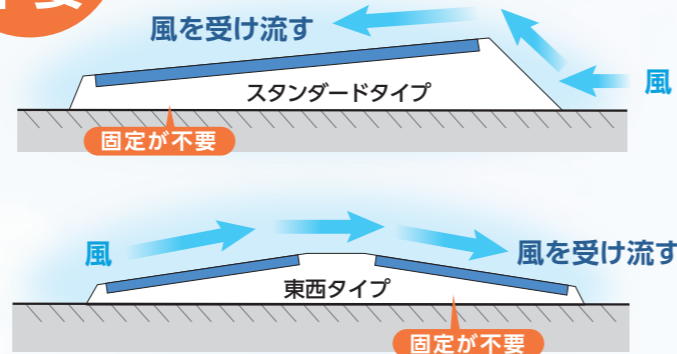


「風の煽りを受ける構造」

背面から吹く風のおおりに受ける構造となっています。この風により、**架台を持ち上げようとする力（揚力）が大きくなるので、基礎を設置して架台をアンカー固定する必要があります。**

**固定
不要**

フォービスソーラーベース



「風を受け流す構造」

架台外周をカバーで覆われた構造となっており、吹く風を受け流す構造となっています。**揚力は従来型鋼板架台と比べ、標準タイプは約1/4、東西タイプは1/5と少なく、軽量でアンカー固定の必要なく設置することができます。**

基本仕様

	スタンダードタイプ	東西タイプ
型番	FSB-ST-04S	FSB-ST-04EW
平米荷重	約22.6kg※ ※設計基準風速 34m/s、地上高15m以下、地表面粗度区分Ⅲ、用途係数1.0の場合の平米荷重	約25.5kg※
角度	5°	5°
材質	【本体・カバー】スチール鋼板(高耐食メッキ鋼板) 【ビス・ワッシャー】ステンレス(SUS)	

各種国内試験による確かな製品性能

■ 風速試験 (川田工業株式会社 風洞試験室)



風洞試験にて移動のズレ、破損等の異常が無いことを確認。

■ 屋外暴露による温度設定 (自社試験)



パネル表面・裏面、ソーラーベース内部の温度測定を実施。

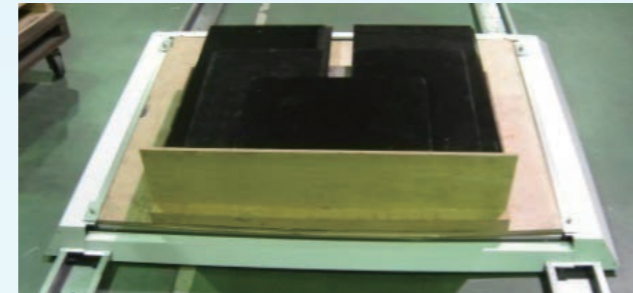
■ 耐震試験 (エミック株式会社)

兵庫県南部地震(震度6強相当)、新潟県中越地震(震度7相当)の地震波をかける振動試験を実施。

■ 環境試験 (住ベリサーチ株式会社)

温度サイクル(-40℃~85℃)、湿度サイクル(-40℃~85℃)、耐熱性(85℃)、高温高湿(85℃、湿度85%)、塩水噴霧(35℃/5%塩水噴霧)、サンウェザーメーター照射、これらの各試験での外形変化および破損、歪みなど異常が無いことを確認。

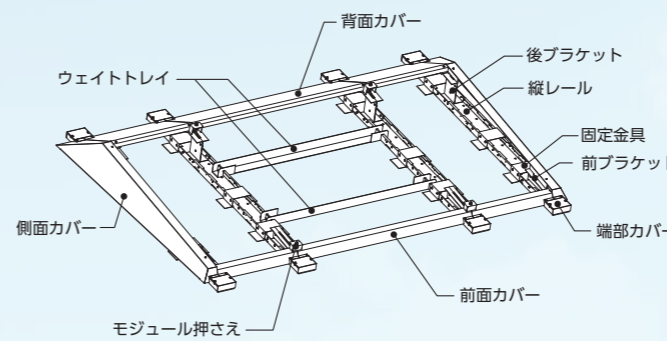
■ 機械的荷重試験 (当社千葉工場)



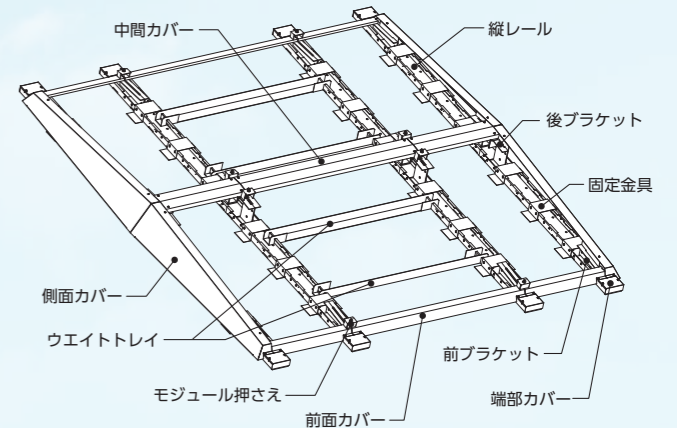
2400Pa相当(約400kg)、5400Pa相当(約500kg)荷重に対し、破損や歪みなどの異常がないことを確認。

設置条件

スタンダードタイプ



東西タイプ



モジュール寸法	幅: ~2300mm 奥行: 970mm~1150mm 厚み: 30mm~50mm
勾配	一寸(5, 6°)
塩害	海岸線から500m超
不陸調整	10mm
設置範囲	屋根端部からそれぞれ辺長の10%以内の範囲。 ただし辺長の10%が2mを超える場合は2m、辺長の10%が700mm以下の場合は700mmとする。

施工手順



1 施工図を参照し隅出しを行った後、ベースレールを連結します。



2 配置された各部材を手順に沿って組み立てます。



3 太陽光モジュールを設置し、配線接続後、ベース外周にカバーを取り付けます。



アンテナや脱気筒などを避けてモジュールを配置。限られた敷地を有効に活用します。

