

安全上のご注意 必ずお守りください

◎ 破損、人身傷害の危険を防止するために、必ず以下のことをお守りください。

⚠ 警告 表示の内容を無視して誤った使い方をした場合
「死亡または重症などを負う可能性が想定される」内容

⚠ 注意 表示の内容を無視して誤った使い方をした場合
「傷害を負う可能性または物理的損害の発生が想定される」内容

⚠ 警告

◎お客様自身での製品の改造・変更は絶対に行わないでください。破損等の事故の原因となります。

◎スタンドの設置やテレビの取付位置の変更を行う際は、必ず販売店にご相談ください。

⚠ 注意

◎設置作業は必ず2人以上で行ってください。ディスプレイ落下による怪我の原因になります。

◎傾斜や段差のない平らな床に設置してください。転倒による怪我の原因になります。

◎ボルトやネジ類は所定の場所にゆるみのないよう確実に締め付けてください。
ディスプレイの落下による怪我の原因になります。

◎記載されている耐荷重以上や積み重ねの表示のある物以外は載せないでください。

◎製品を移動させる際は設置された機器などが落下しないように慎重に移動させてください。

製造・販売  **FORVICE 日本フォームサービス株式会社**

URL : <http://www.forvice.co.jp> E-Mail : info@forvice.co.jp

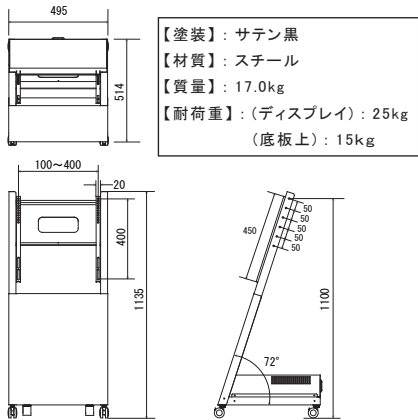
本社・営業部 〒136-0071 東京都江東区亀戸 6-25-1 フォービスビル4階 TEL:03-3636-0011 FAX:03-3636-0088

ショールーム 〒136-0071 東京都江東区亀戸 6-25-1 フォービスビル3階 TEL:03-3636-0011 FAX:03-3636-0088

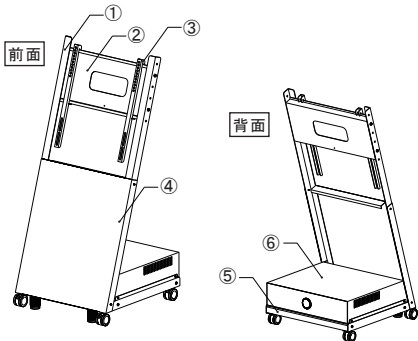
関西営業所 〒534-0025 大阪市都島区片町2-2-40 大発京橋ビル TEL:06-6356-1296 FAX:06-6356-1298

千葉工場 〒289-1751 千葉県山武郡横芝光町長山台1-4 TEL:0479-82-2121 FAX:0479-82-0700

製品仕様



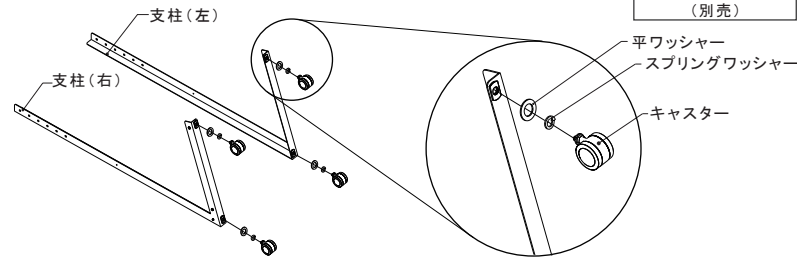
完成図



【付属部品】		【本体部品】	
名称	数量	名称	数量
セムスねじ(M4×10)	8	①支柱(右・左)	各1
セムスねじ(M5×10)	4	②ブラケット受け	1
セムスねじ(M6×20)	4	③ブラケット	2
セムスねじ(M6×12)	4	④前面パネル	1
セムスねじ(M6×14)	4	⑤底板	1
アブセット小ねじ(M5×25)	2	⑥機器収納ボックス	1
平ワッシャー(M10)	4		
スプリングワッシャー(M10)	4		
キャスター	4		
アジャスター	2		

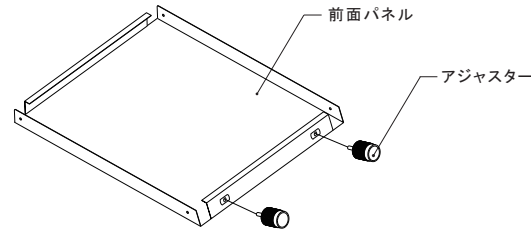
1 キャスターの取付

「支柱(右・左)」に「キャスター」を取り付けてください。



2 アジャスターの取付

「前面パネル」に「アジャスター」を取り付けてください。

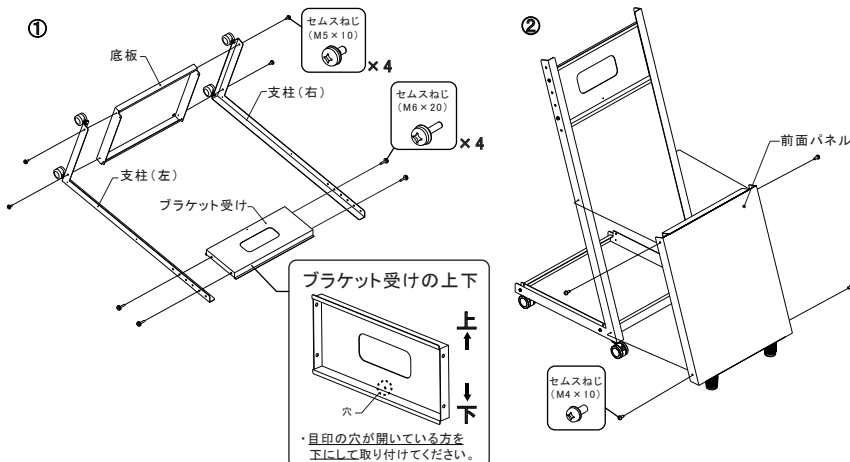


3 支柱と底板・ブラケット受け・前面パネルの取付

- 「支柱(右・左)」に「底板」と「ブラケット受け」をそれぞれ「セムスねじ(M5×10)」「セムスねじ(M6×20)」各4本で取り付けてください。
- ①を立ち上げ、「前面パネル」を「セムスねじ(M4×10)」4本で取り付けてください。

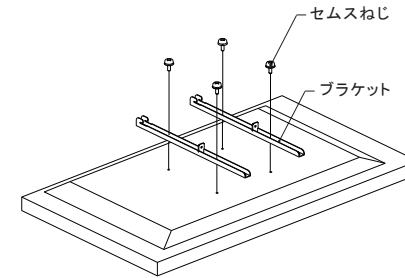
※ ブラケット受けは上下の向きに注意して取付を行ってください。

※ 支柱は左右の向きに注意して取付を行ってください。



4 ブラケットの取付

ディスプレイに「ブラケット」を「セムスねじ(M6×12)」もしくは「セムスねじ(M6×14)」4本で取り付けてください。

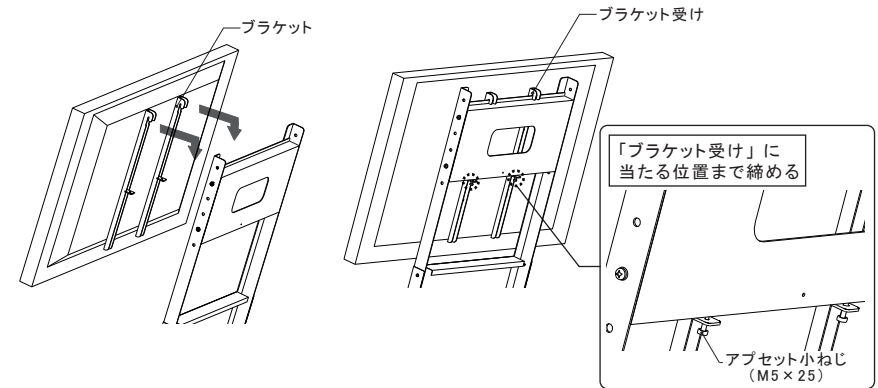


※ ディスプレイのねじ深さ
8~10mmの場合:「セムスねじ(M6×12)」
10mm以上の場合:「セムスねじ(M6×14)」
を使用してください。

5 ディスプレイの取付

- ④をブラケット受けに引っ掛けてください。
- 「アブセット小ねじ(M5×25)」2本を「ブラケット」に差込み、「ブラケット受け」に当たる位置まで締めてください。

※ 左右の位置をしっかり決めて、固定してください。



6 機器収納ボックスの取付

「底板」に「機器収納ボックス」を「セムスねじ(M4×10)」4本で取り付けてください。

