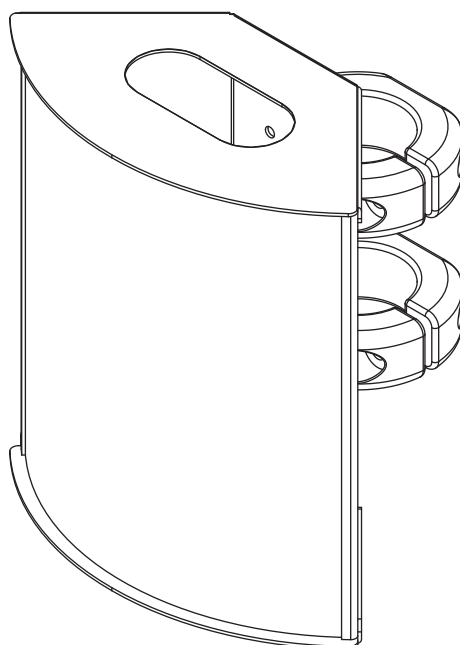


## 取扱説明書

### モバイルワークスタンド2用 ケーブル収納ボックス

型番  
MWS2-KB



お買い上げいただき、まことにありがとうございました。

- ご使用前にこの取扱説明書をよくお読みください。
- 特に「安全上のご注意」は必ずお読みください。
- お読みになった後は、いつでも取り出せる場所に大切に保管してください。

# 目次

■ 安全上のご注意	1
■ 製品概要	2
■ 梱包内容	2
■ 「ポールクランプ」を「ケーブル収納ボックス（本体）」に取り付ける	3
■ 「ケーブル収納ボックス（本体）」をポールに取り付ける	4
■ 「ケーブル収納ボックス（本体）」にケーブルを収納する	4
■ 「ケーブル収納ボックス（本体）」に「ケーブル収納ボックス用カバー」を取り付ける	4
■ 保証書	5

## 安全上のご注意

必ずお守りください


お使いになる人や他の人への危害、物的損害を未然に防止するため、必ずお守りいただきたいことを、次の表示で区分しています。


 <b>警告</b> この表示の欄は「死亡または重症を負うことが想定される危害の程度」です。	 <b>注意</b> この表示の欄は「傷害を負うことが想定されるか、または物的損害の発生が想定される危害・損害の程度」です。
--	--


お守りいただきたい内容の種類を、次の絵表示で区分し、説明しています。


 この絵表示は、絶対にしてはいけない「禁止」内容です。	 この絵表示は、してはいけない「禁止」内容です。
 この絵表示は、必ず実行していただきたい「指示」内容です。	 この絵表示は、気をつけていただきたい「注意」内容です。

## 警告・注意

 設置後は、メンテナンス時以外にネジをゆるめたり、はずしたりしないでください。本製品や搭載機器の落下などによる破損・けがの原因となります。

 本製品の改造・変更は行わないでください。本製品や搭載機器の落下などによる破損・けがの原因となります。

 壊れた部品を使用しないでください。本製品や搭載機器の落下などによる破損・けがの原因となります。万一、部品が壊れた場合には販売店にご相談ください。

 安全確保のため、ボルトやネジ類は所定の場所に確実に締め付けてください。

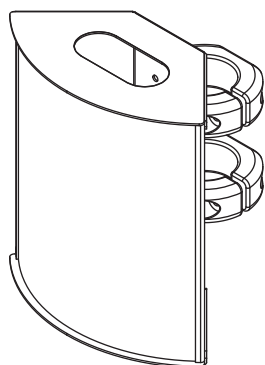
本製品は生産より出荷に至るまで厳重に検査しておりますが、万一製品に破損またはご使用に支障をきたす場合は、誠に恐れ入りますが購入先または下記宛先までお問合せください。

日本フォームサービス株式会社

電話：03-3636-0011(代表) ホームページ：<http://www.forvice.co.jp> メール：[info@forvice.co.jp](mailto:info@forvice.co.jp)

## 製品概要

### モバイルワークスタンド2用 ケーブル収納ボックス

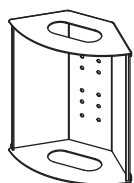


型番

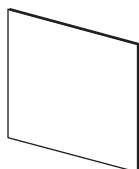
MWS2-KB

## 梱包内容

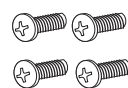
### MWS2-KB 部品、付属品



ケーブル収納ボックス (本体) …1個



ケーブル収納ボックス用カバー …1枚



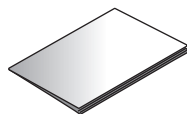
バインド小ネジ  
(M5×12) …4本



ボールクランプ …2個



六角レンチ  
(対辺6mm) …1本



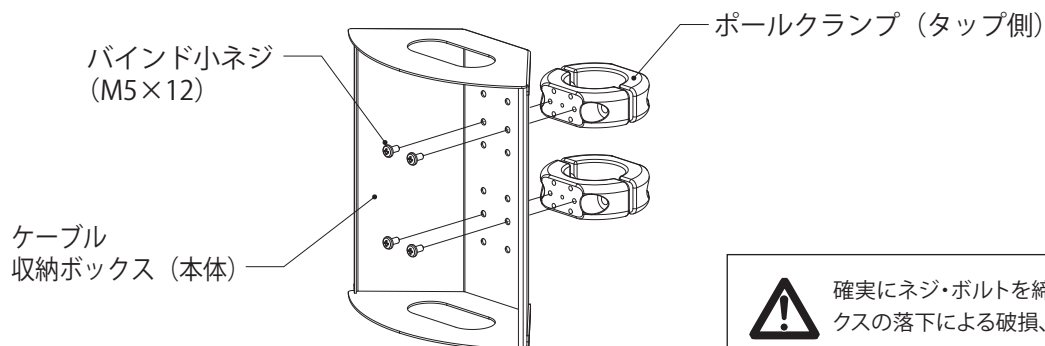
取扱説明書 …1部

## 「ポールクランプ」を「ケーブル収納ボックス（本体）」に取り付ける

付属の「バインド小ネジ (M5×12)」で、「ポールクランプ」を「ケーブル収納ボックス（本体）」に取り付けてください。

使用する工具

プラスドライバー（別売）



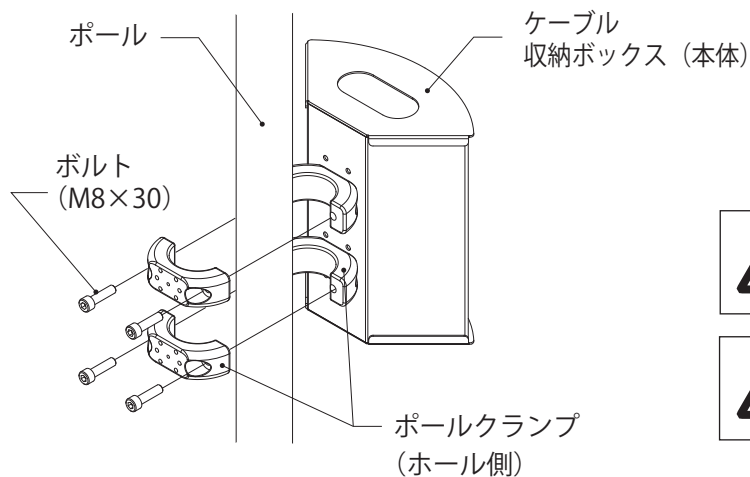
確実にネジ・ボルトを締め付けてください。ケーブル収納ボックスの落下による破損、けがの危険性があります。

## 「ケーブル収納ボックス（本体）」をポールに取り付ける

「ポールクランプ」の「ボルト (M8×30)」で「ケーブル収納ボックス（本体）」をポールに取り付けてください。

使用する工具

六角レンチ（対辺 6mm）



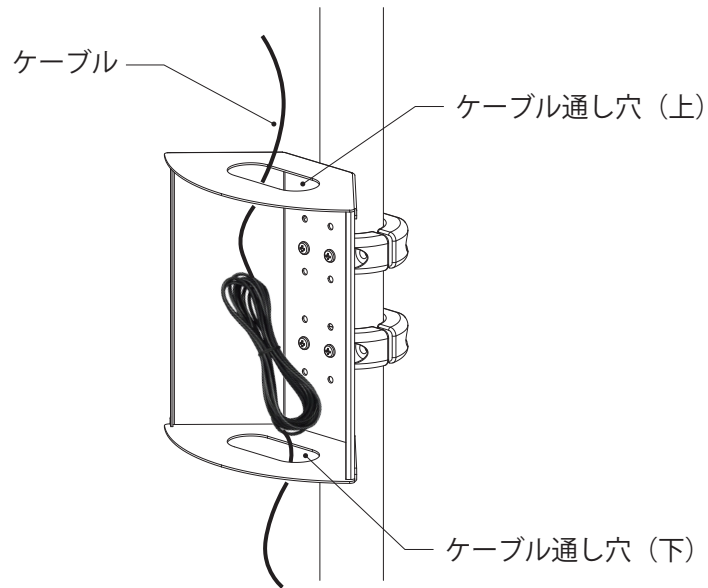
ネジは必ず左右均一に締め付けてください。ポールクランプの破損、けがの危険性があります。



確実にネジ・ボルトを締め付けてください。ケーブル収納ボックスの落下による破損、けがの危険性があります。

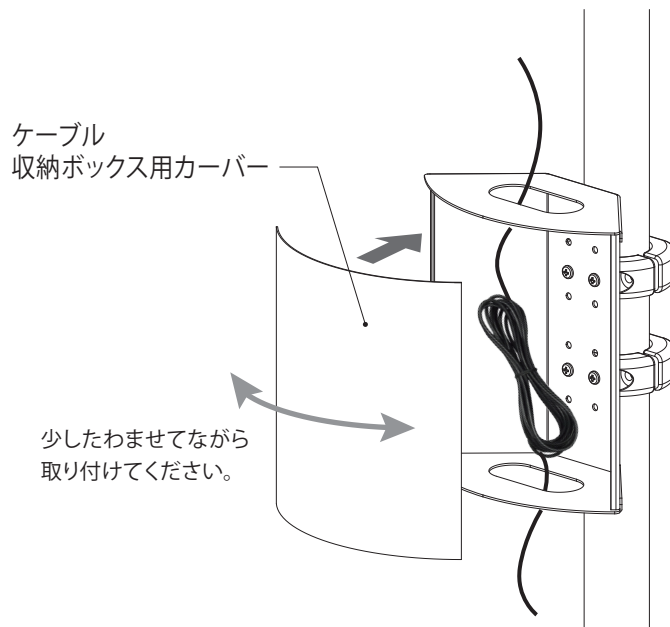
## 「ケーブル収納ボックス（本体）」にケーブルを収納する

「ケーブル収納ボックス（本体）」の上下のケーブル通し穴を出し入れ口として、内部にケーブルを収納してください。



## 「ケーブル収納ボックス（本体）」に「ケーブル収納ボックス用カバー」を取り付ける

「ケーブル収納ボックス（本体）」に「ケーブル収納ボックス用カバー」を取り付けてください。



カバーを持つ際は、端部で手を切らないように気をつけてください。