



安全上のご注意 必ずお守りください

◎ 破損、人身傷害の危険を防止するために、必ず以下のことをお守りください。

 **警告** 表示の内容を無視して誤った使い方をした場合
「死亡または重症などを負う可能性が想定される」内容

 **注意** 表示の内容を無視して誤った使い方をした場合
「傷害を負う可能性または物理的損害の発生が想定される」内容

警告

◎製品の改造・変更は絶対に行わないでください。破損等の事故の原因となります。

◎取付の際は必ず販売店・工事店にご相談ください。

◎強度があり安全な場所に設置してください。破損や怪我の原因になります。

◎設置作業は必ず2人以上で行ってください。破損や怪我の原因になります。

◎ネジ類は指示のないもの以外は絶対に緩めないようにして下さい。
本製品やディスプレイの落下等による破損や怪我の原因となります。

注意

◎ボルトやネジ類は所定の場所に緩みのないよう確実に締め付けてください。
怪我や事故の原因になります。

◎記載されている耐荷重以上のディスプレイを取り付けないでください。

◎別途ご用意いただく「WEP-1400」及び「DZ-140P」は必ず部品メーカーの
推奨する使用方法で運用してください。

◎設置時に指をはさまないように注意してください。

◎本製品の部品「ロック解除金具」は目的以外で引っ張らないでください。故障の原因になります。

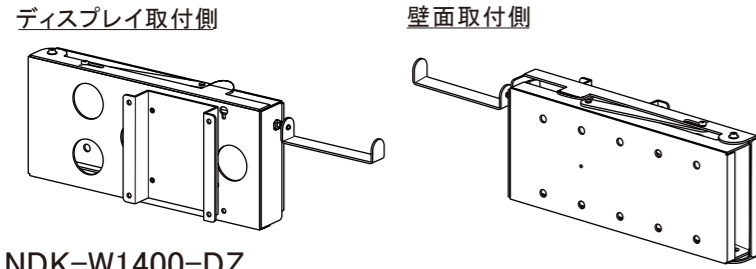
製造・販売

 **FORVICE 日本フォームサービス株式会社**

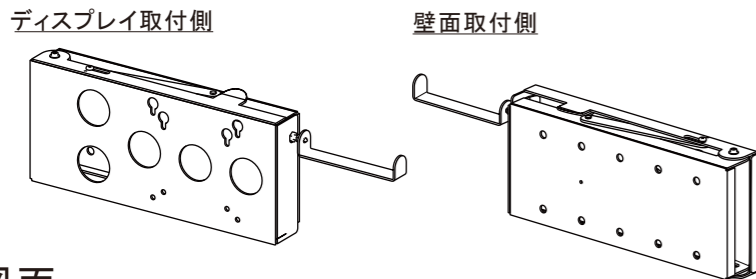
URL : <http://www.forvice.co.jp> E-Mail : info@forvice.co.jp

完成図

■NDK-W1400

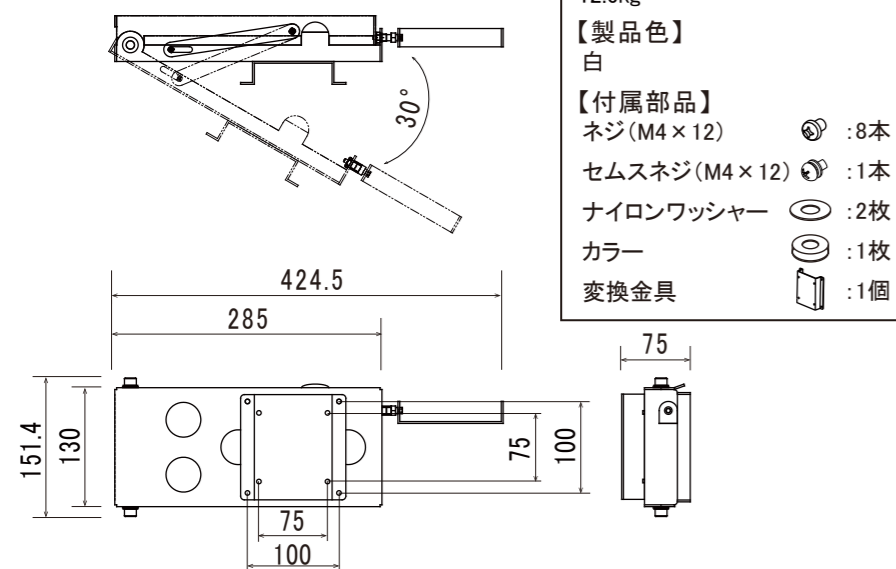


■NDK-W1400-DZ

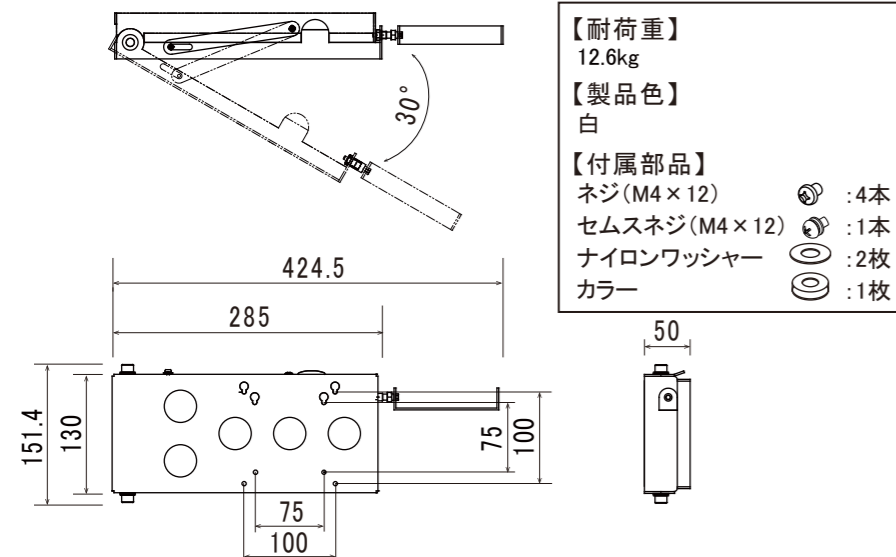


図面

■NDK-W1400

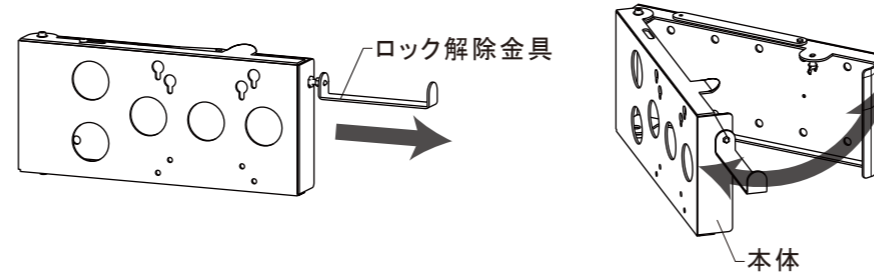


■NDK-W1400-DZ



1 金具を開ける

「ロック解除金具」を矢印の方向へ引きながら、「本体」を持って金具を開きます。

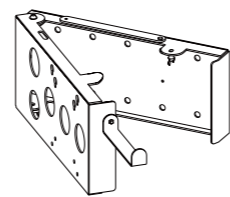


⚠ 金具の開閉時は必ず本体を動かしてください。
ロック解除金具を引っ張り、開閉すると故障の原因になります。

⚠ 金具の開閉時に指をはさまないよう注意してください。

2 壁面への取付

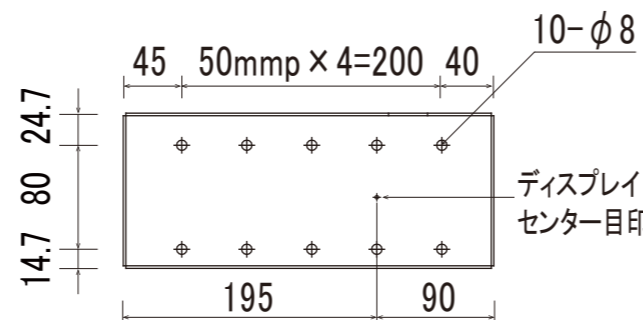
金具を壁に固定します。



※壁面設置用のビスは添付されておりません。用途に合ったものを別途ご用意ください。

⚠ ボルトやビスは確実に締め付けてください。

■壁面取付穴位置



設置場所に応じて、任意の穴を使用して取り付けてください。

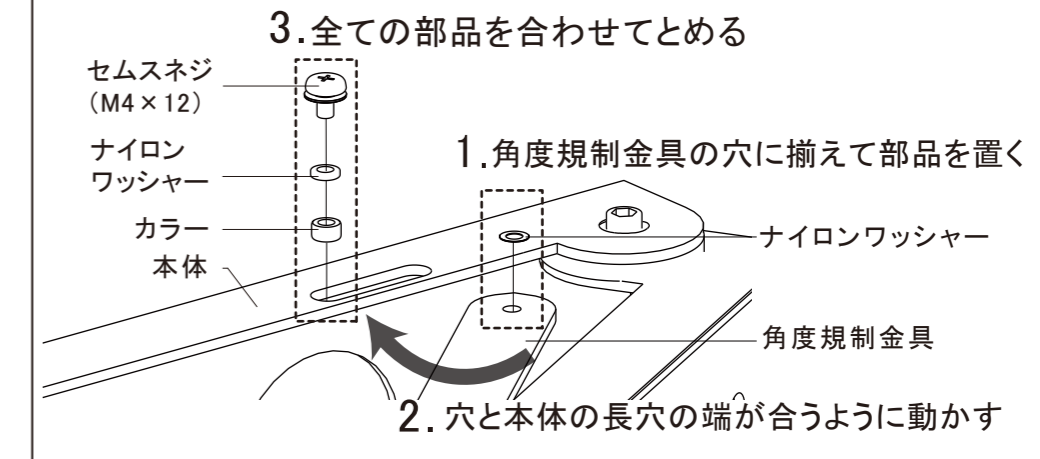
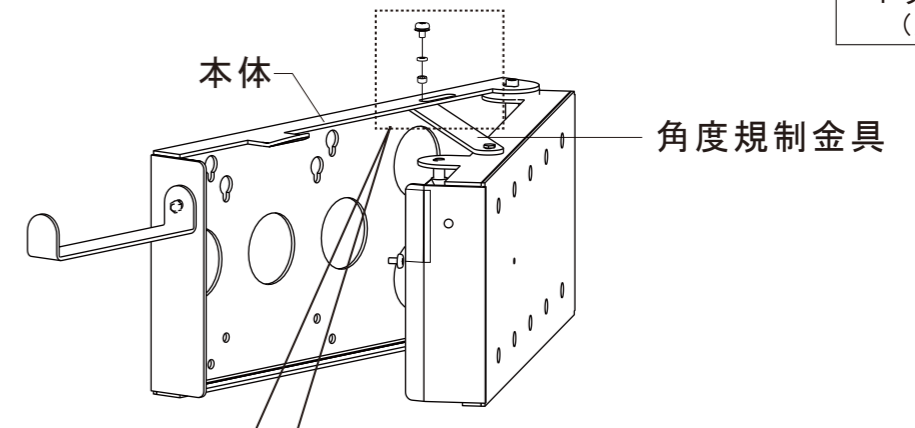
3 角度規制金具の固定

① 下図を参考に「本体」に「角度規制金具」の離れている方を取り付けます。

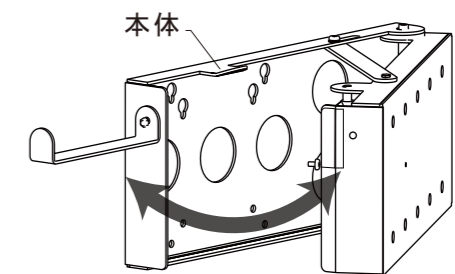
1. 「角度規制金具」に「ナイロンワッシャー」をセットします。
2. 1.を穴同士を合わせて本体の下部まで動かします。
3. 2.の上から「カラー」、「ナイロンワッシャー」、「セムスネジ(M4×12)」で固定します。

工具

ドライバー
(別売)



② 金具の開閉確認をします。



⚠ 金具の開閉時は必ず本体を動かしてください。
ロック解除金具を引っ張り、開閉すると故障の原因になります。

⚠ 金具の開閉時に指をはさまないよう注意してください。

お買い上げありがとうございます

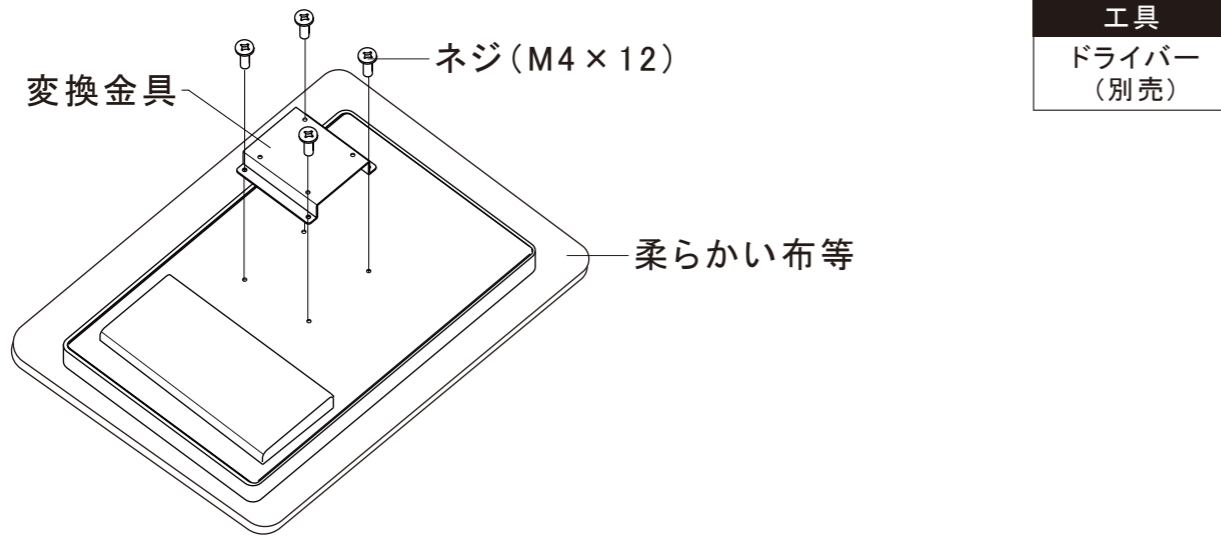
この説明書は、本製品の組み立て方、使い方、使用上の注意について記載しています。ご使用前に、必ずこの説明書をよくお読みの上、正しくお使いください。また、この説明書は大切に保管してください。

取扱説明書 ②

4 WEP-1400の取付

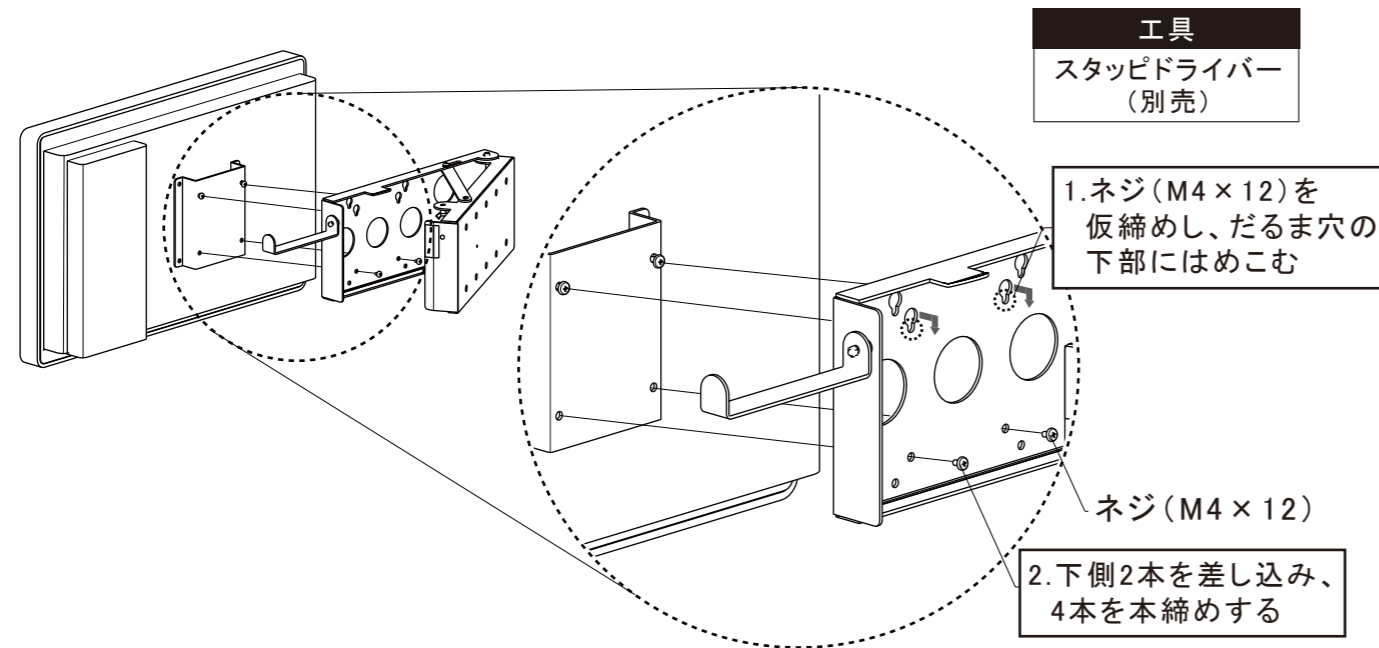
・NDK-W1400の場合

- ① WEP-1400に「ネジ(M4×12)」で「変換金具」を取り付けます。
柔らかい布等を敷き、その上にWEP-1400を寝かせて行ってください。



工具
ドライバー
(別売)

- ② ①を②で壁に取り付けた「本体」に取り付けます。
1. 上部2ヶ所の「ネジ(M4×12)」を仮締めし、だるま穴の下部にはめ込みます。
2. 下側2ヶ所の「ネジ(M4×12)」を差し込み、4本とも本締めをします。



工具
スタップドライバー
(別売)

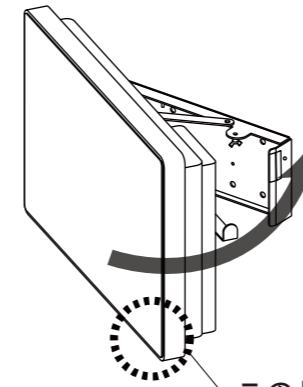
1. ネジ(M4×12)を仮締めし、だるま穴の下部にはめこむ

2. 下側2本を差し込み、4本を本締めする

⚠ ボルトやねじは確実に締め付けてください。

⚠ ディスプレイ取付時は2人以上で作業を行ってください。怪我の原因になります。

- ③ WEP-1400を取り付けたら、金具を閉じます。



この周辺を持って金具を閉じてください。

⚠ ロック解除金具を持って金具を閉じないでください。故障の原因になります。

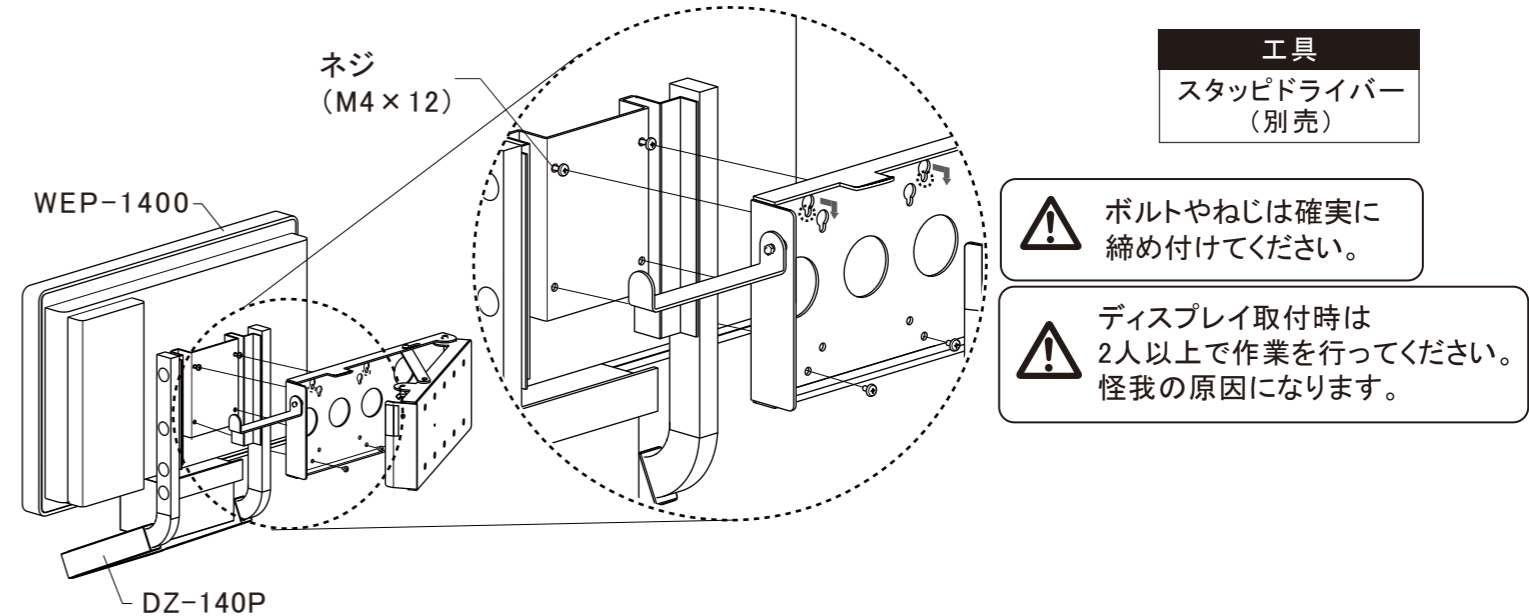
⚠ 金具はしっかりと奥まで押し込み、ロックされたことを確認してください。事故や怪我の原因になります。

⚠ 金具の開閉時に指をはさまないように注意してください。

・NDK-W1400-DZの場合

- ① ②にWEP-1400とDZ-140Pを「ネジ(M4×12)」で取り付けます。
取付方法は④の「・NDK-W1400の場合②」を参照してください。

※ WEP-1400とDZ-140Pの取付はメーカーが推奨する方法で行ってください。

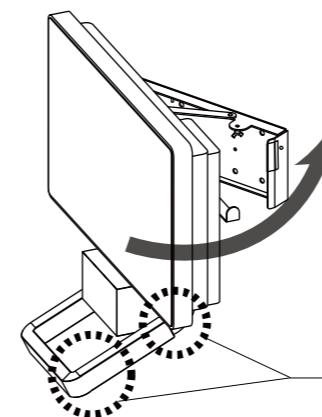


工具
スタップドライバー
(別売)

⚠ ボルトやねじは確実に締め付けてください。

⚠ ディスプレイ取付時は2人以上で作業を行ってください。怪我の原因になります。

- ② WEP-1400とDZ-140Pを取り付けたら、金具をしっかりと奥まで押し込みます。



この周辺を持って金具を閉じてください。

⚠ ロック解除金具を持って金具を閉じないでください。故障の原因になります。

⚠ 金具はしっかりと奥まで押し込み、ロックされたことを確認してください。事故や怪我の原因になります。

⚠ 金具の開閉時に指をはさまないように注意してください。