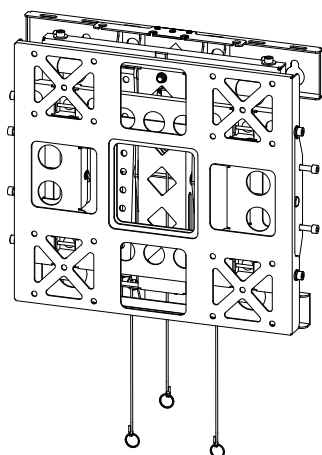


取扱説明書

マルチディスプレイ用壁掛金具2



FTK-MWM-SH400



警告

本製品は、50kgまでのディスプレイを対象とした製品です。それ以外のディスプレイを取り付けると、壁掛け金具やディスプレイの落下・破損など事故の原因となります。

目次

| | |
|---------------------------|--------|
| ■安全上のご注意 | P1 |
| ■警告・注意 | P2 |
| ■製品紹介・各部名称・梱包部品 | P3 |
| ■ディスプレイブラケットを取り外す | P4 |
| ■ディスプレイにディスプレイブラケットを取り付ける | P4 |
| ■ベースユニットを壁面に設置する | P5 |
| ■ロープを下段のマルチ壁掛金具に通す | P6 |
| ■マルチ壁掛金具にディスプレイを取り付ける | P7 |
| ■ディスプレイの位置を調整する | P9~P10 |
| ■ディスプレイの位置を固定する | P11 |
| ■左右振れ/ロック固定の調整をする | P11 |
| ■保証書 | P12 |



日本フォームサービス株式会社

安全上のご注意 (必ずお守りください)

お買い上げありがとうございました

ご使用前にこの取扱説明書をよくお読みください。特に「安全上のご注意」は必ずお読みください。
お読みになった後は、いつでも取り出せる場所に大切に保管してください。
また、本製品は生産より出荷に至るまで厳重に検査しておりますが、万一製品に破損またはご使用に支障をきたす場合は、誠に恐れ入りますが購入先または下記宛先までお問合せください。

日本フォームサービス株式会社

TEL : 03-3636-0011

URL : <http://www.forvice.co.jp> Mail : info@forvice.co.jp

お使いになる人や他の人への危害、物的損害を未然に防止するため、必ずお守りいただきたいことを、次の表示で区分しています。



警告

この表示の欄は「死亡または重症を負うことが想定される危害の程度」です。



注意

この表示の欄は「傷害を負うことが想定されるか、または物的損害の発生が想定される危害・損害の程度」です。

お守りいただきたい内容の種類を、次の絵表示で区分し、説明しています。



この絵表示は、絶対にしてはいけない「禁止」内容です。



この絵表示は、してはいけない「禁止」内容です。



この絵表示は、必ず実行していただきたい「指示」内容です。



この絵表示は、気をつけていただきたい「注意」内容です。



この絵表示は、指に気をつけていただきたい「注意」内容です。

警告・注意



本製品は、50kgまでのディスプレイを対象とした製品です。
それ以外のディスプレイを取り付けると、本製品やディスプレイの落下・破損など事故の原因となります。



20kg以上のディスプレイを本製品へ取り付け、取り外しする場合は、必ず2人～4人以上での作業を行ってください。指示人数未満での作業は事故の原因となります。



ディスプレイの設置後は、メンテナンス時以外にネジをゆるめたり、はずしたりしないでください。ディスプレイの落下など事故の原因となります。



本製品の改造・変更は行わないでください。ディスプレイの落下や破損など事故の原因となります。



ディスプレイを引き出した状態で放置しないでください。製品の脱落及び変形等破損や事故の原因となります。



ディスプレイを引き出した状態で無理な力を加えないでください。破損や事故の原因となります。



壊れた部品を使用しないでください。落下によるけがの原因となります。万一、部品が壊れた場合は販売店にご相談ください。



本製品の設置には特別な技術が必要ですので、販売店や工事店にご相談ください。お客様による工事は一切行わないでください。取り付け、取扱いの不備による事故の原因となります。



取り付ける壁面には十分な強度があることを確認してください。
取り付けるディスプレイ、本製品の重量に長時間耐えうることを確認してください。



安全確保のため、ボルトやネジ類は所定の場所に確実に締め付けてください。



ディスプレイを引き込む際は、上下左右のディスプレイとの緩衝、ケーブルの金具への挟み込みに注意し、無理に引き込まないでください。ケーブルの断線、ディスプレイの破損等、事故の原因となります。



ケーブル配線の際、接続に必要な余長を持たせた状態で配線を行ってください。
ケーブルの断線、ディスプレイの破損等、事故の原因となります。

⚠ 警告・注意

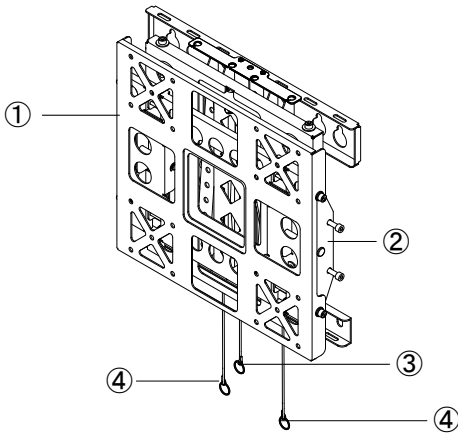
必ずお守りください。

本製品の取り付けには販売店や工事店にご相談ください。お客様による工事は一切行わないでください。取り付け、取り扱いの不備による事故、ディスプレイの落下による損傷の危険性があります。

安全の為、ディスプレイと本製品の重量に十分耐える様、取り付け場所の強度を確認の上施工を行ってください。

■ 製品紹介・各部名称

マルチディスプレイ用壁掛金具 2



| | |
|--------|---------------|
| 製品型番 | FTK-MWM-SH400 |
| 製品質量 | 約17.0kg |
| 搭載可能重量 | 50.0kg |

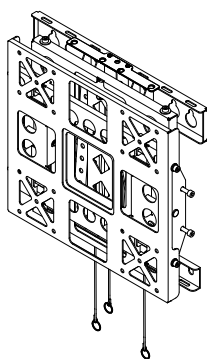
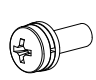

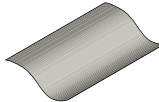
| No. | 各部名称 |
|-----|-------------|
| ① | ディスプレイブラケット |
| ② | 調整機構金具 |
| ③ | 解除用ワイヤー |
| ④ | 引き込み用ワイヤー |

使用する工具

| | |
|---|---|
|  六角レンチ (対辺5mm) |  六角レンチ (対辺6mm) |
|  スパナ (対辺13mm) |  プラスドライバー |

※使用する工具は付属品ではございません。別途ご用意をお願い致します。

■ 梱包部品

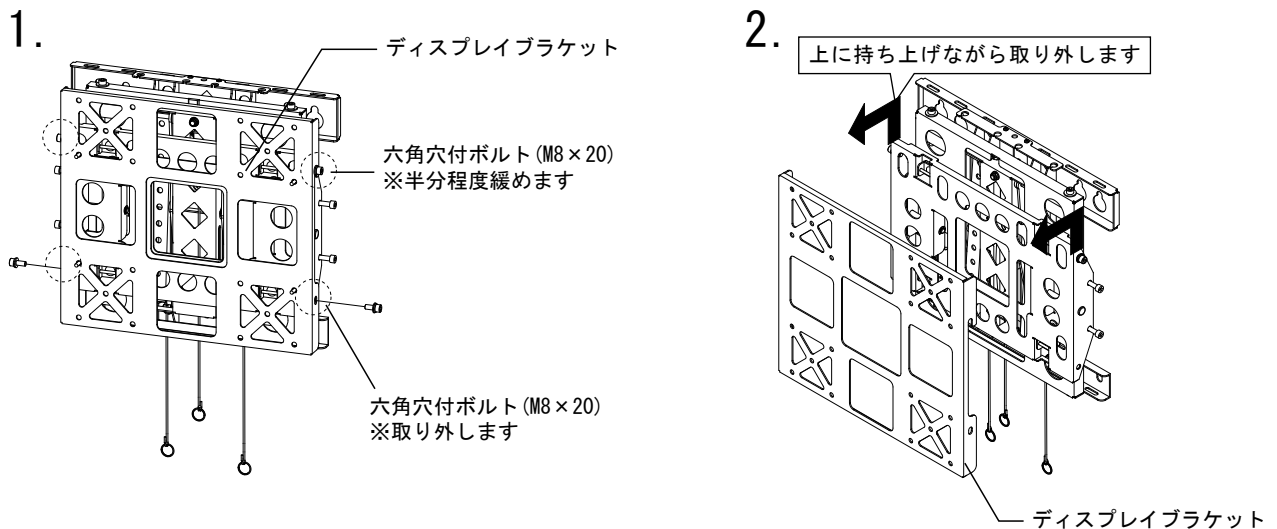
| 梱包部品 | | | |
|---|--|--|--|
|  マルチディスプレイ用金具 【1台】 |  (+)座金組込ネジ M6×14/18/25 【各4本】 |  ガイド用ブッシュ 【4個】 |  取扱説明書 【1部】 |

■ディスプレイブラケットを取り外す

1. ディ스플레이ブラケット両側面に取り付けられている六角穴付きボルト (M8×20)のうち、下部2ヶ所は取り外し、上部2ヶ所は半分程度緩めます。
2. ディ스플레이ブラケットを上を持ち上げながら取り外します。

使用する工具

対辺6mm
六角レンチ

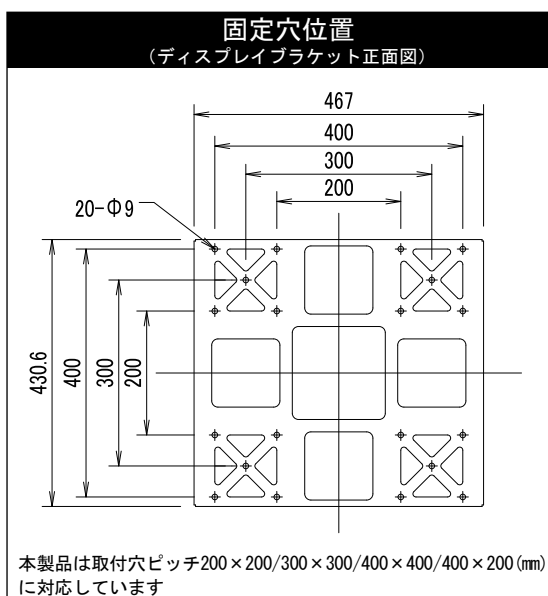


■ディスプレイにディスプレイブラケットを取り付ける

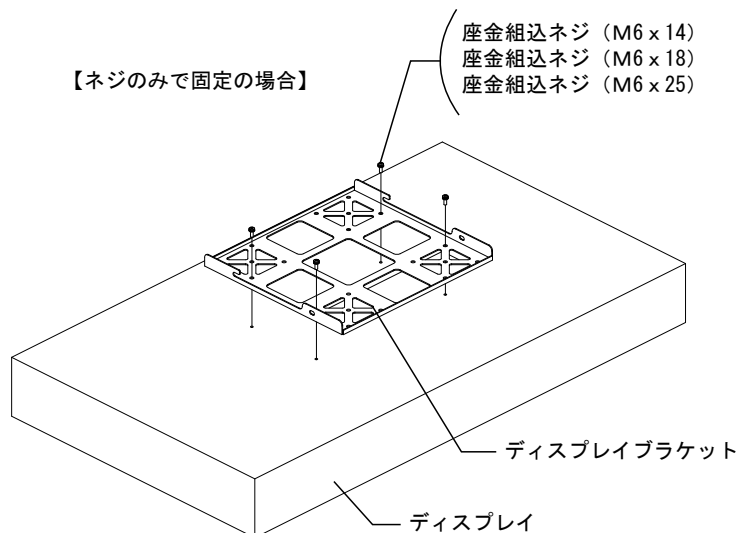
1. 汚れや異物の付いていないきれいな毛布などの上に液晶画面を置き保護します。
2. ディ스플레이にディスプレイブラケットを付属の座金組込ネジでしっかりと固定します。必ずディスプレイの取付穴深さにあったネジを選定してください。取付穴深さはディスプレイ取扱説明書または、メーカーホームページでご確認ください。

使用する工具

プラスドライバー



【ネジのみで固定の場合】



ディスプレイブラケット取り付けの際にディスプレイを寝かせる時は、凹凸のない平らな面に柔らかい布やシートを敷いて、できるだけ短時間で行ってください。画面に異常を来す原因となります。

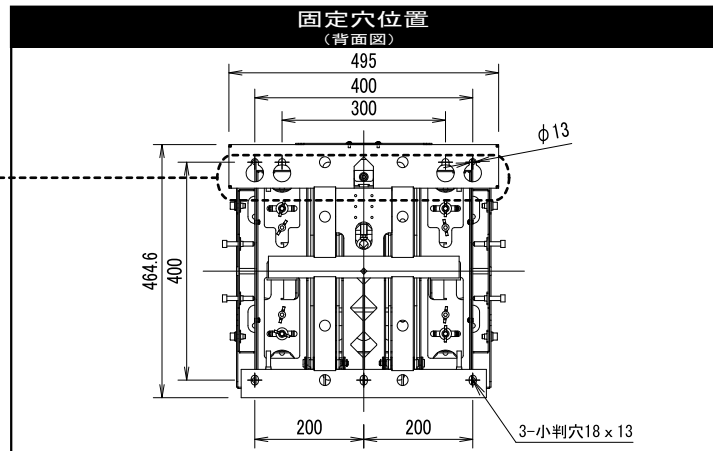


ネジは確実に締め付けてください。ディスプレイの落下による破損・けがの原因となります。

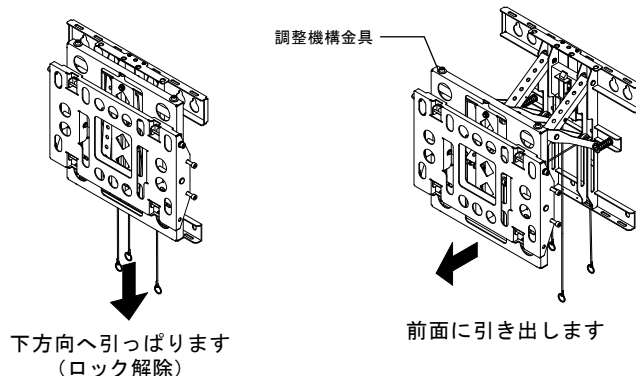
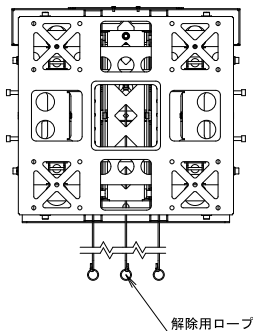
■ベースユニットを壁面に設置する

1. 壁面に金具固定位置を墨出しします。
2. マルチ壁掛金具の固定穴4ヶ所(φ13)を使用して固定します。
 ※固定穴位置4ヶ所(φ13)の壁面強度を必ず確認してください。
 ディスプレイ重量+金具重量を合わせ、荷重に耐える取り付け場所であることを確認し、強度が不足する場合は十分な補強を行ってください。
 ※壁面の構造に合わせた固定方法、ネジ・ワッシャーの選定をしてください。
 ※取り付ける際、水平であることを確認し、固定してください。

上部4ヶ所の取り付け穴が
だるま穴になっております。
アンカーボルトに引っ掛けて
作業を行うことが可能です。



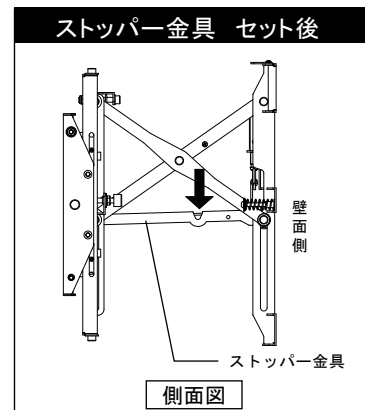
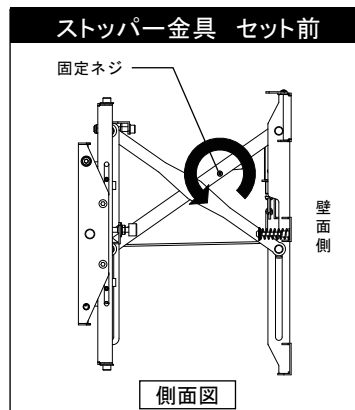
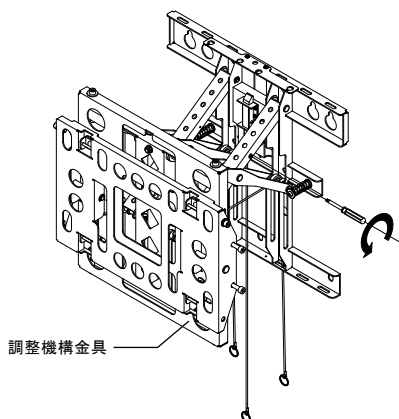
3. マルチ壁掛金具の下部から出ている解除用ロープ(中央1本)を下方向へ引き、ロックを外します。
調整機構金具を前面に引出します。



4. ストッパー金具が下りてくるまで、固定ネジを緩ませ、ストッパー金具をセットします。
 ※ストッパー金具を下方向に押さえ、引っ掛かりを必ず確認してください。
 ※固定ネジは、ストッパー金具が下りたら、それ以上回さないでください。
 回し過ぎると固定ネジが落下します。

使用する工具

(+)ドライバー



5. マルチ壁掛金具のを壁面にに取り付けているボルトを本締めし、固定します。



ボルトは確実に締め付けてください。
ディスプレイの落下による破損・けが
の原因となります。



調整機構金具を動かす際、指を
挟まないように気をつけてください。
ケガの原因となります。

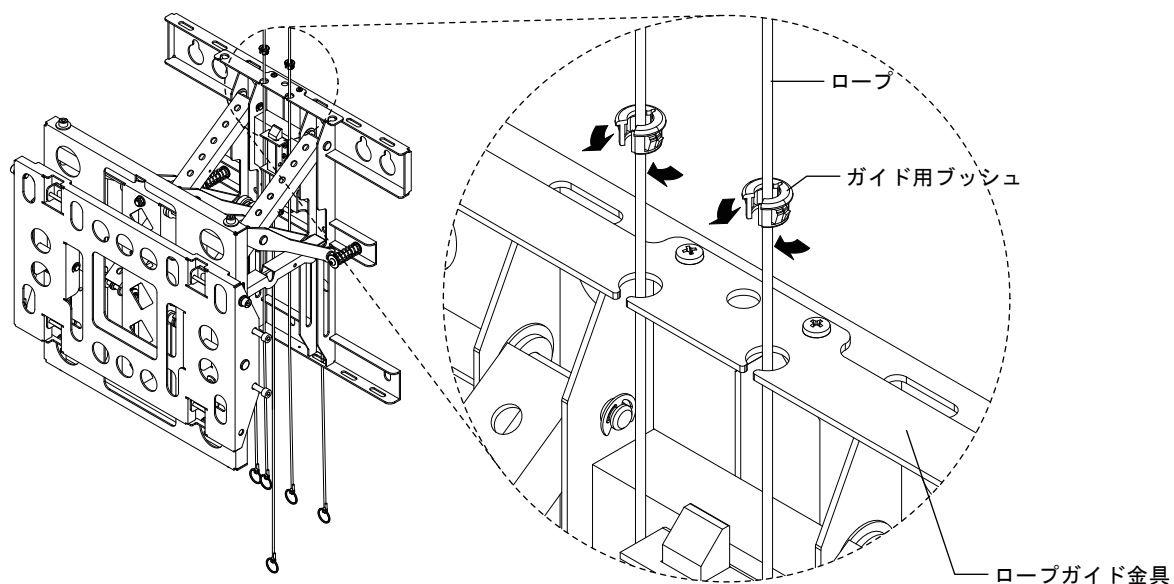
■ロープを下段のマルチ壁掛金具に通す(上下に設置する場合)

1. 上下にマルチ壁掛金具を設置する際、引き込み用ロープと解除用ロープを下段のマルチ壁掛金具に通します。
※作業の際は、ストッパー金具をセットしてから行ってください。(P5-4参照)

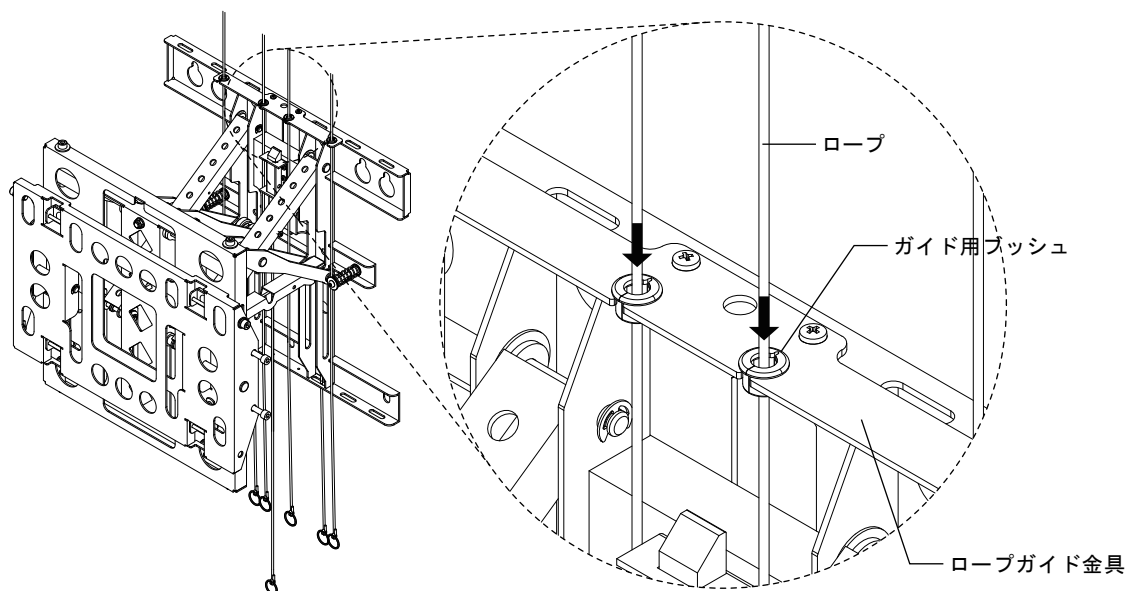
- ① 付属のガイド用ブッシュを開きます。



- ② ロープガイド金具に上段から出ているロープを通し、ロープにガイド用ブッシュ取り付け、閉じます。



- ③ ガイド用ブッシュをロープガイド金具に差し込みます。

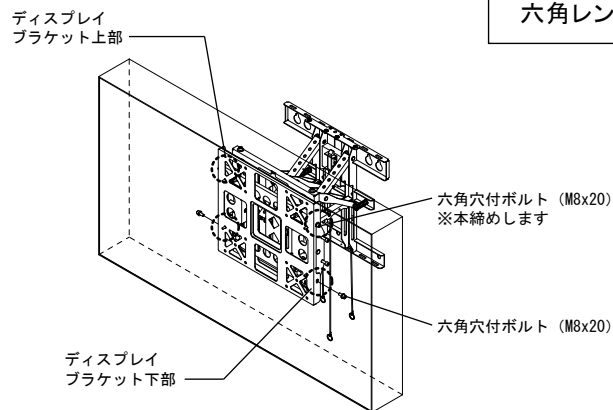
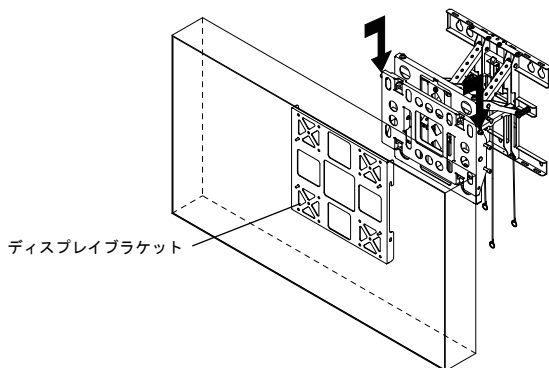


■ マルチ壁掛金具にディスプレイを取り付ける

1. ディスプレイブラケットのフック部をマルチ壁掛金具に仮留めしてある六角穴付ボルト (M8x20) に引っ掛けます。ディスプレイブラケット下部に六角穴付ボルト (M8x20) をしっかりと固定し、仮止めてある上部の六角穴付ボルト (M8x20) を本締めします。

使用する工具

対辺6mm
六角レンチ



20kg以上のディスプレイを取り付ける場合は必ず2人~4人以上で作業を行ってください。指示人数未満での作業はディスプレイの落下による破損・けがの原因となります。

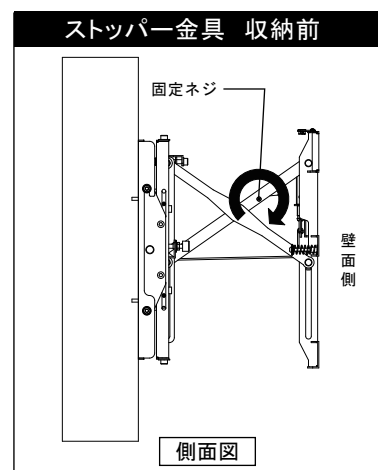
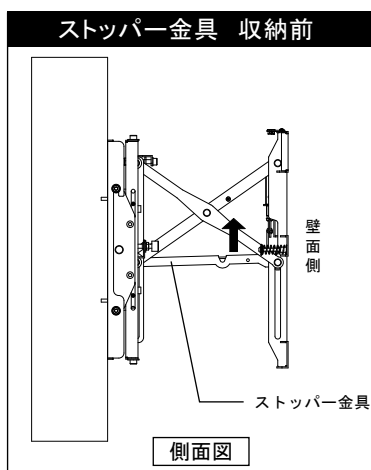
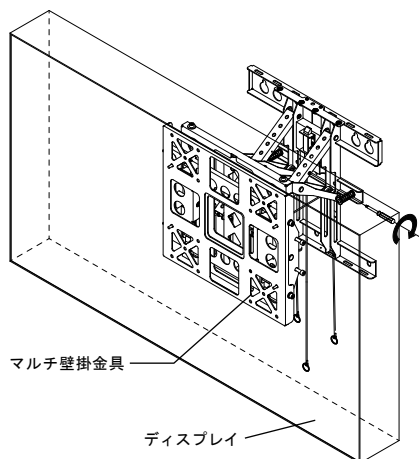


ボルトは確実に締め付けてください。ディスプレイの落下による破損・けがの原因となります。

2. ストッパー金具を上方向へ持ち上げて収納し、固定ネジを締め込みます。
※固定ネジは必ず最後まで締め込んでください。

使用する工具

(+)ドライバー

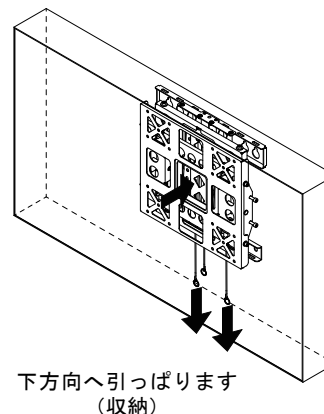
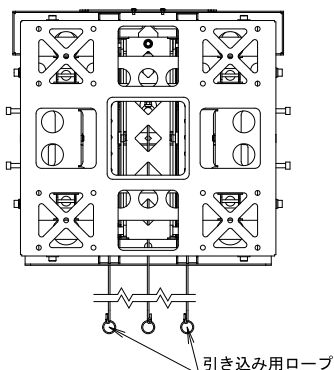


ストッパー金具・調整機構金具を動かす際、指を挟まないように気をつけてください。ケガの原因となります。



ボルトは確実に締め付けてください。ディスプレイの落下による破損・ケガの原因となります。

3. 引き込み用ロープを下に引き、ディスプレイブラケットがロック部にしっかりと固定される位置まで戻します。
※固定できない場合は、P11を参照して調整してください。



ディスプレイを引き込む際は、上下左右のディスプレイとの緩衝、ケーブルの金具への挟み込みに注意し、無理に引き込まないでください。ケーブルの断線、ディスプレイの破損等、事故の原因となります。

■ディスプレイの位置を調整する

1. ディスプレイが干渉する場合や、傾いている場合は位置の調整を行います。

使用する工具

対辺13mm
スパナ

対辺6mm
六角レンチ

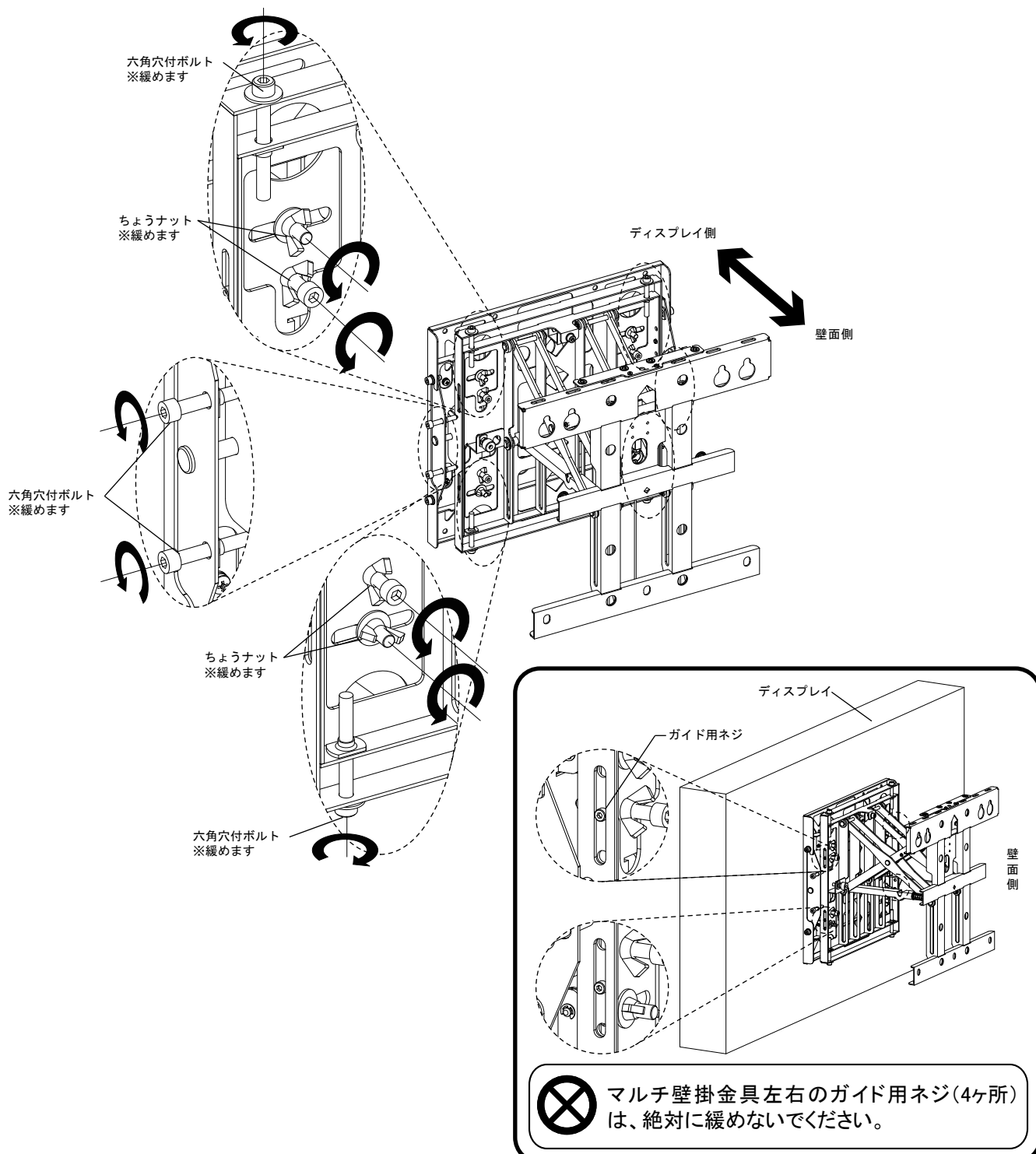
作業を始める前に・・・



調整作業の際は

- ①【ディスプレイ側ユニット左右の六角穴付ボルト(4ヶ所)】
- ②【ディスプレイ側ユニット上下の六角穴付ボルト(4ヶ所)】
- ③【背面のちょうナット(8ヶ所)】

上記のボルト/ちょうナットを必ず緩めてください。ボルト/ちょうナットを緩めないで無理に調整を行うと金具が変形する原因となります。



ディスプレイを引き出した状態で放置しないでください。製品の脱落及び変形等破損や事故の原因となります。

■ ディスプレイの位置を調整する

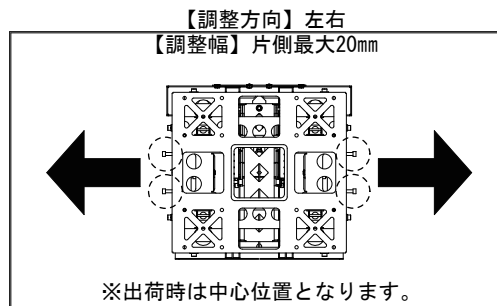
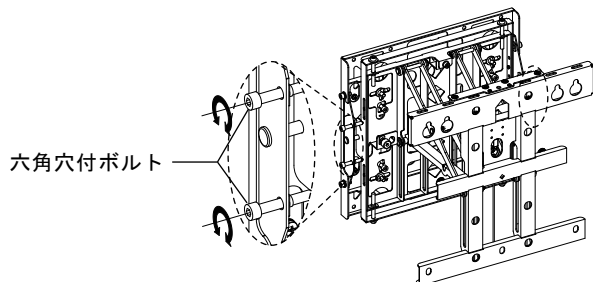
左右方向の調整

- ◎ マルチ壁掛金具の左右4ヶ所の六角穴付ボルトで左右方向の調整を行います。
必ず、締めるボルトと垂直方向に対称のボルトを緩めてから調整を行ってください。

使用する工具

六角レンチ
(対辺6mm)

| | |
|--------------------------|-------------|
| 右側面のボルトを締める(左側面のボルトを緩める) | 左方向(最大20mm) |
| 左側面のボルトを締める(右側面のボルトを緩める) | 右方向(最大20mm) |



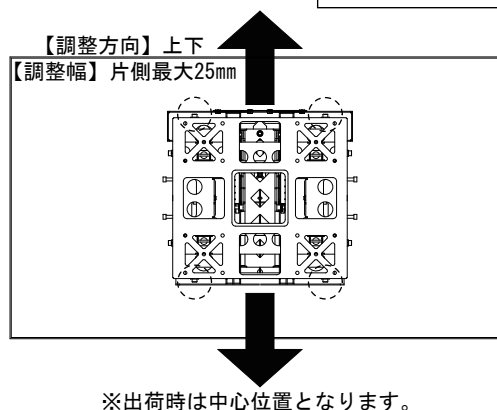
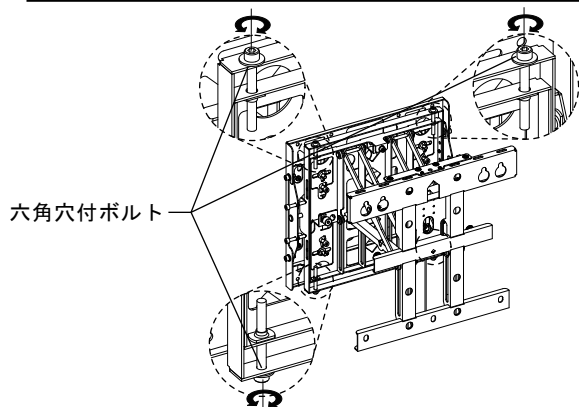
上下方向の調整

- ◎ マルチ壁掛金具の下部2ヶ所の六角穴付ボルトで上下方向の調整を行います。
必ず、締めるボルトと垂直方向に対称のボルトを緩めてから調整を行ってください。

使用する工具

六角レンチ
(対辺6mm)

| | |
|----------------------|-------------|
| 下のボルトを締める(上のボルトを緩める) | 上方向(最大25mm) |
| 上のボルトを締める(下のボルトを緩める) | 下方向(最大25mm) |



前後方向の調整

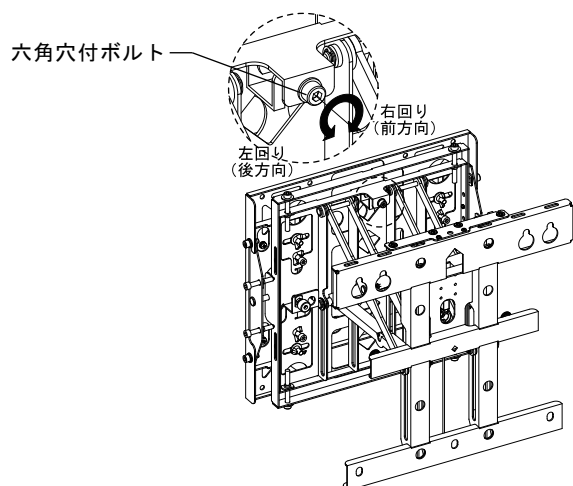
- ◎ マルチ壁掛金具の上部の六角穴付ボルトで前後方向の調整を行います。

使用する工具

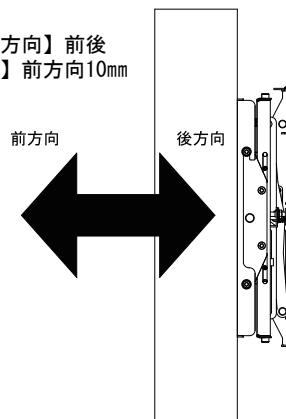
六角レンチ
(対辺6mm)

| | |
|-----|-------------|
| 右回り | 前方向(最大10mm) |
| 左回り | 後方向(最大0mm) |

※出荷時は後方向(最薄状態)位置となります。



【調整方向】前後
【調整幅】前方向10mm



ディスプレイを引き出した状態で放置しないでください。製品の脱落及び変形等破損や事故の原因となります。

■ディスプレイの位置を調整する

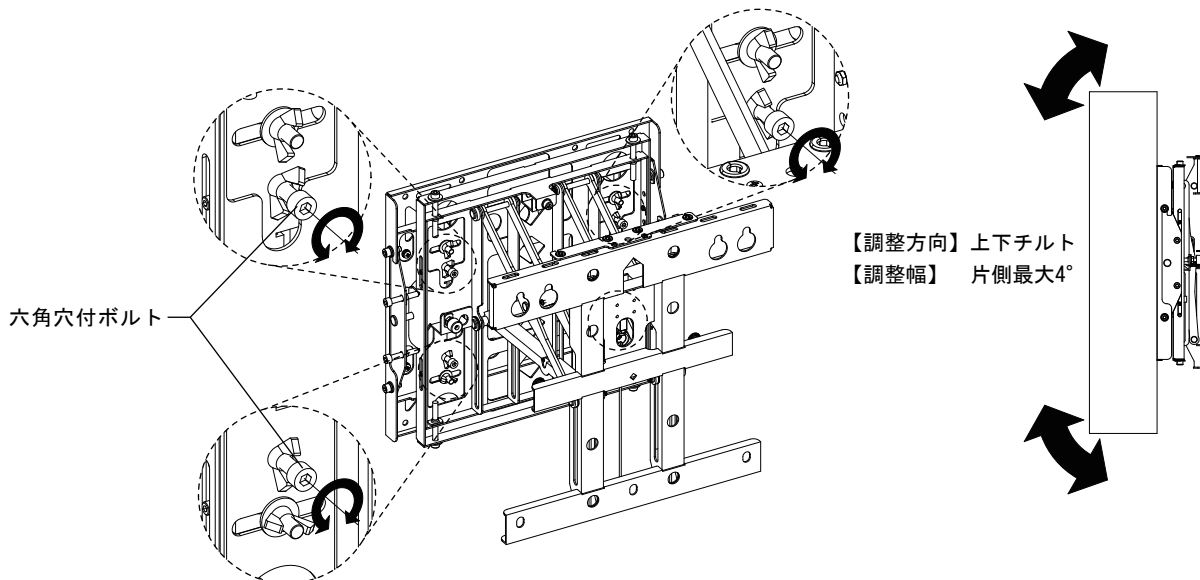
チルト方向の調整

- ◎ マルチ壁掛金具の背面4ヶ所の六角穴付きボルトでチルト方向の調整を行います。必ず、締めるボルトと水平方向に対称のボルトを緩めてから調整を行ってください。

| | |
|------------------------|--------------|
| 上部のボルトを締める(下部のボルトを緩める) | 下向きチルト(最大4°) |
| 下部のボルトを締める(上部のボルトを緩める) | 上向きチルト(最大4°) |

使用する工具

六角レンチ
(対辺6mm)



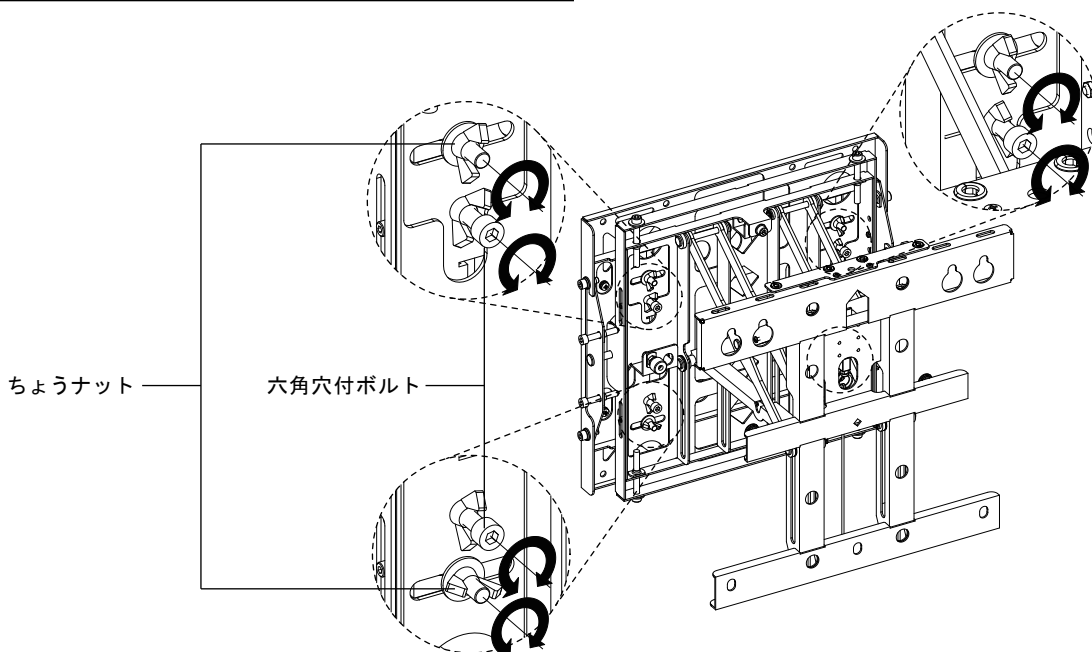
チルト方向の微調整

- ◎ マルチ壁掛金具の背面4ヶ所のちょうナットでチルト方向の微調整(背面への引き込み)を行います。必ず、締めるちょうナットの上または、下にある六角穴付きボルトを緩めてから調整を行ってください。

| | |
|-----------------------|--------|
| 上部のナットを締める(下のボルトを緩める) | 上向きチルト |
| 下部のナットを締める(上のボルトを緩める) | 下向きチルト |

使用する工具

六角レンチ
(対辺6mm)



複数のディスプレイを設置した際、目地の微調整の為にいきます。ナットを締めすぎると壁掛け金具が変形する場合がございますのでご注意ください。



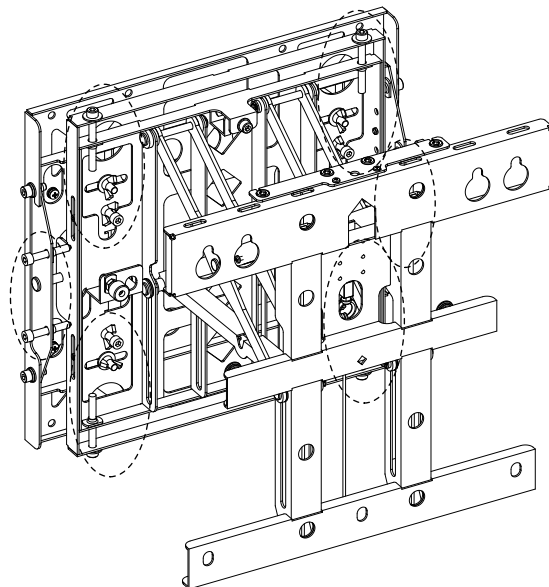
ディスプレイを引き出した状態で放置しないでください。製品の脱落及び変形等破損や事故の原因となります。

■ ディスプレイの位置を固定する

1. マルチ壁掛金具の各調整で使用する六角穴付ボルトとちょうナットを適度に固定します。締め過ぎるとディスプレイの位置が変わりますのでご注意ください。

使用する工具

六角レンチ
(対辺6mm)



背面のちょうナットを締めすぎるとディスプレイチルト方向の位置が変わりますのでご注意ください。



ディスプレイを引き出した状態で放置しないでください。製品の脱落及び変形等破損や事故の原因となります。

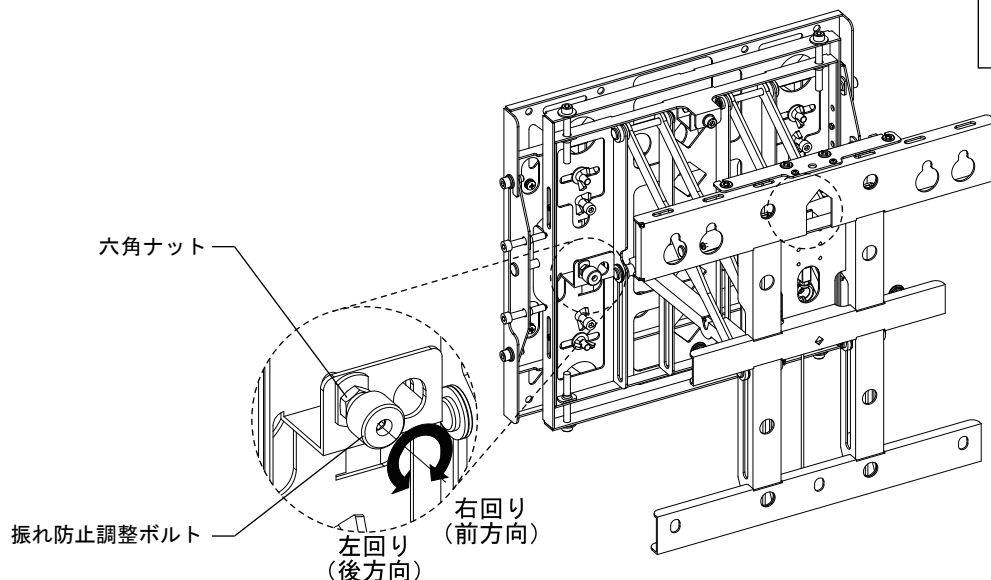
■ 左右振れ/ロック固定の調整をする

1. マルチ壁掛金具の左右2ヶ所の振れ防止調整ボルトで調整を行います。必ず、六角ナットを緩めて調整し、調整後は締め付けてください。※前後調整を行った場合、調整が必要となります。

使用する工具

六角レンチ
(対辺6mm)

スパナ
(対辺13mm)



ナットは確実に締め付けてください。ディスプレイの方向の位置が変わりますのでご注意ください。