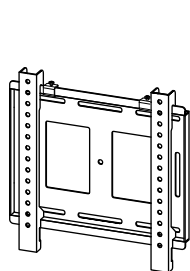
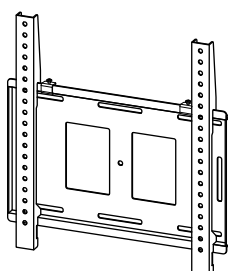


取扱説明書

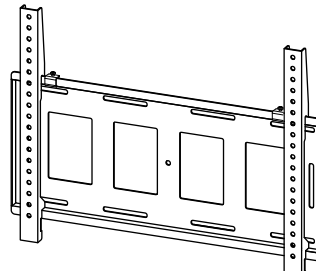
壁掛金具スタンダードタイプ（角度固定・薄型）



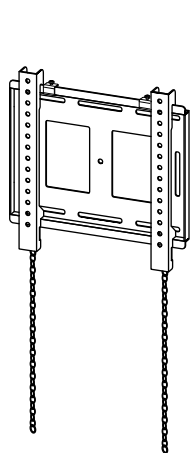
FFP-SW-T400F



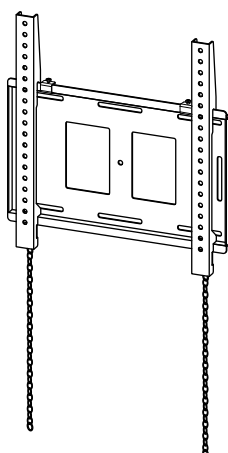
FFP-SW-T500F



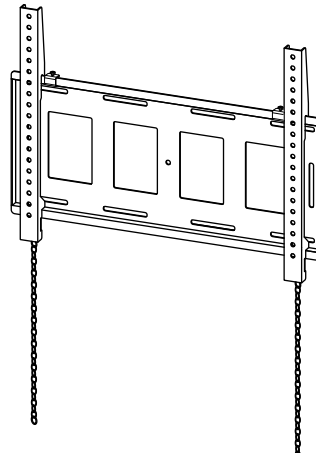
FFP-SW-T700F



FFP-SW-T400LF



FFP-SW-T500LF



FFP-SW-T700LF



警告

ディスプレイを本製品に取り付け、取り外しする際は、必ず2人以上（52V以上は4人以上）で作業を行ってください。指示人数未満での作業は、本製品やディスプレイの落下などによる破損・けがの原因となります。

目次

- 安全上のご注意/警告・注意 1
- 製品紹介・梱包部品 2
- 壁掛金具の取り付け位置を確認する 3
- 「ベース金具」を壁面に設置する 4
- 「モニターブラケット」をディスプレイに取り付ける 5
- ディスプレイを「ベース金具」に取り付ける 6-7
- 保証書 8



日本フォームサービス株式会社

B 2023.03.01 第4版

お買い上げありがとうございました





ご使用前にこの取扱説明書をよくお読みください。特に「安全上のご注意」は必ずお読みください。お読みになった後は、いつでも取り出せる場所に大切に保管してください。また、本製品は生産より出荷に至るまで厳重に検査しておりますが、万一製品に破損またはご使用に支障をきたす場合は、誠に恐れ入りますが購入先または下記宛先までお問合せください。

日本フォームサービス株式会社 TEL：03-3636-0011 URL：http://www.forvice.co.jp Mail：info@forvice.co.jp










■お使いになる人や他の人への危害、物的損害を未然に防止するため、必ずお守りいただきたいことを、次の表示で区分しています。

 警告 この表示の欄は「死亡または重症を負うことが想定される危害の程度」です。	 注意 この表示の欄は「傷害を負うことが想定されるか、または物的損害の発生が想定される危害・損害の程度」です。
---	---

■お守りいただきたい内容の種類を、次の絵表示で区分し、説明しています。

 この絵表示は、絶対にしてはいけない「禁止」内容です。	 この絵表示は、してはいけない「禁止」内容です。
 この絵表示は、必ず実行していただきたい「指示」内容です。	 この絵表示は、気をつけていただきたい「注意」内容です。

警告・注意

 <p>本製品は、金具の型番ごとに耐荷重を定めております。表記の耐荷重を超えた質量のディスプレイを取り付けると、本製品やディスプレイの落下などによる破損・けがの原因となります。</p>	 <p>ディスプレイを本製品に取り付け、取り外しする際は、必ず2人以上（52V以上は4人以上）で作業を行ってください。指示人数未満での作業は、本製品やディスプレイの落下などによる破損・けがの原因となります。</p>
 <p>ディスプレイの設置後は、メンテナンス時以外にネジをゆるめたり、はずしたりしないでください。本製品やディスプレイの落下などによる破損・けがの原因となります。</p>	 <p>壊れた部品を使用しないでください。本製品やディスプレイの落下などによる破損・けがの原因となります。万一、部品が壊れた場合には販売店にご相談ください。</p>
 <p>本製品の改造・変更は行わないでください。本製品やディスプレイの落下などによる破損・けがの原因となります。</p>	 <p>本製品の設置には特別な技術が必要ですので、販売店や工事店にご相談ください。お客様による工事は一切行わないでください。本製品やディスプレイの落下などによる破損・けがの原因となります。</p>
 <p>取り付ける壁面には十分な強度があることを確認してください。取り付けるディスプレイ、本製品の重量に長時間耐えうることを確認してください。</p>	 <p>安全確保のため、ボルトやネジ類は所定の場所に確実に締め付けてください。</p>
 <p>「FFP-SW-T400F / FFP-SW-T400LF」に42V以下のディスプレイを取り付ける際、ディスプレイ側のVESA取付穴の位置と、壁掛金具のブラケットの取付穴の位置によって、金具がディスプレイからはみ出して見える場合がございます。詳細はお問い合わせください。</p>	

■ 製品紹介

壁掛金具スタンダードタイプ T400F (角度固定・薄型・ベース幅400mm・ネジ式)		壁掛金具スタンダードタイプ T500F (角度固定・薄型・ベース幅500mm・ネジ式)		壁掛金具スタンダードタイプ T700F (角度固定・薄型・ベース幅700mm・ネジ式)	
型番	FFP-SW-T400F	型番	FFP-SW-T500F	型番	FFP-SW-T700F
質量	3.3kg	質量	4.2kg	質量	5.0kg
耐荷重	50.0kg	耐荷重	50.0kg	耐荷重	70.0kg

壁掛金具スタンダードタイプ T400LF (角度固定・薄型・ベース幅400mm・ラッチ式)		壁掛金具スタンダードタイプ T500LF (角度固定・薄型・ベース幅500mm・ラッチ式)		壁掛金具スタンダードタイプ T700LF (角度固定・薄型・ベース幅700mm・ラッチ式)	
型番	FFP-SW-T400LF	型番	FFP-SW-T500LF	型番	FFP-SW-T700LF
質量	3.3kg	質量	4.2kg	質量	5.0kg
耐荷重	50.0kg	耐荷重	50.0kg	耐荷重	70.0kg

■ 梱包部品

壁掛金具スタンダードタイプ (角度固定・薄型) 梱包部品

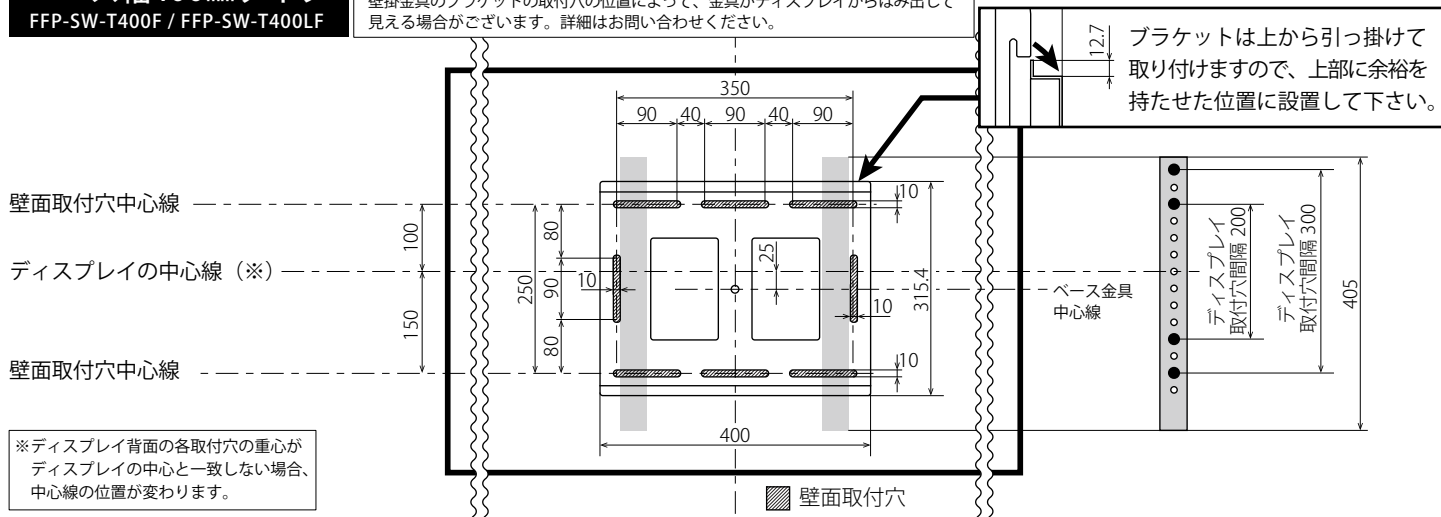
	ベース金具…1個		モニターブラケット…2個		座金組込ネジ (M6×14) …4本 (M6×18) …4本 (M8×20) …4本
●仕様は製品ごとに異なります。		●仕様は製品ごとに異なります。			M6 ネジ取付用スペーサー…4個
<p>幅 400 mmタイプ ・ FFP-SW-T400F ・ FFP-SW-T400LF</p> <p>幅 500 mmタイプ ・ FFP-SW-T500F ・ FFP-SW-T500LF</p> <p>幅 700 mmタイプ ・ FFP-SW-T700F ・ FFP-SW-T700LF</p>		<p>ショートタイプ (ネジ式) ・ FFP-SW-T400F</p> <p>ショートタイプ (ラッチ式) ・ FFP-SW-T400LF</p> <p>ロングタイプ (ネジ式) ・ FFP-SW-T500F ・ FFP-SW-T700F</p> <p>ロングタイプ (ラッチ式) ・ FFP-SW-T500LF ・ FFP-SW-T700LF</p>			バインドネジ (M5×20) …2本
					ズレ防止金具…2個
					取扱説明書…1部

■壁掛金具の取り付け位置を確認する

1. 取付位置の強度確認を行います。ディスプレイと金具の荷重に耐えうる取付場所であることを確認して下さい。強度が不足する場合は十分な補強を行って下さい。
2. ディスプレイ本体の寸法をもとに、「ベース金具」のネジ止め位置を決めて下さい。

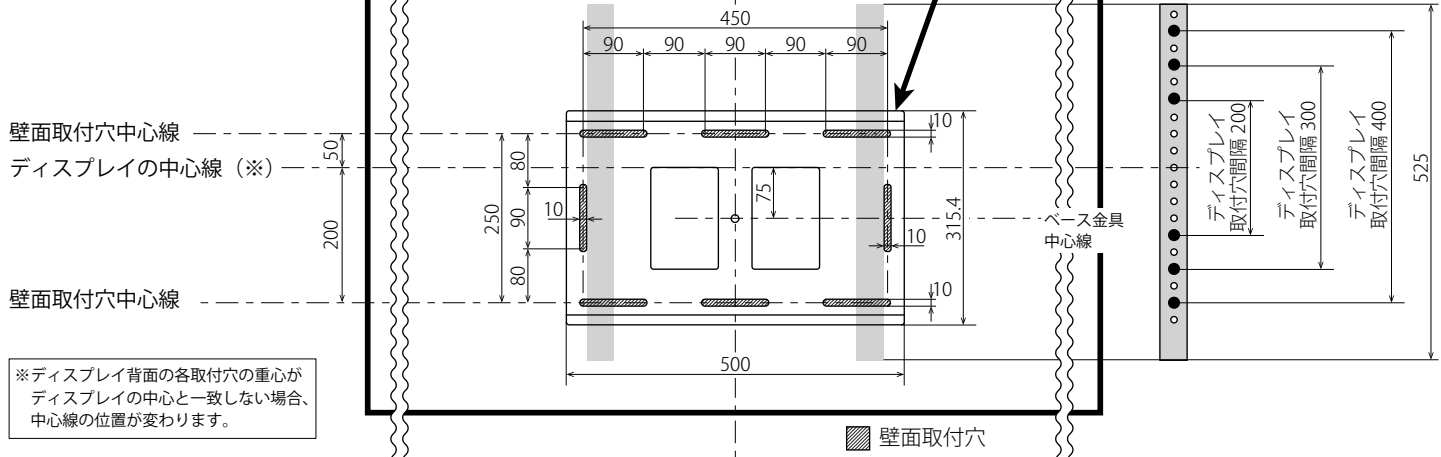
ベース幅400mmタイプ FFP-SW-T400F / FFP-SW-T400LF

42V以下のディスプレイに関しましては、ディスプレイ側のVESA取付穴の位置と、壁掛金具のブラケットの取付穴の位置によって、金具がディスプレイからはみ出して見える場合がございます。詳細はお問い合わせください。



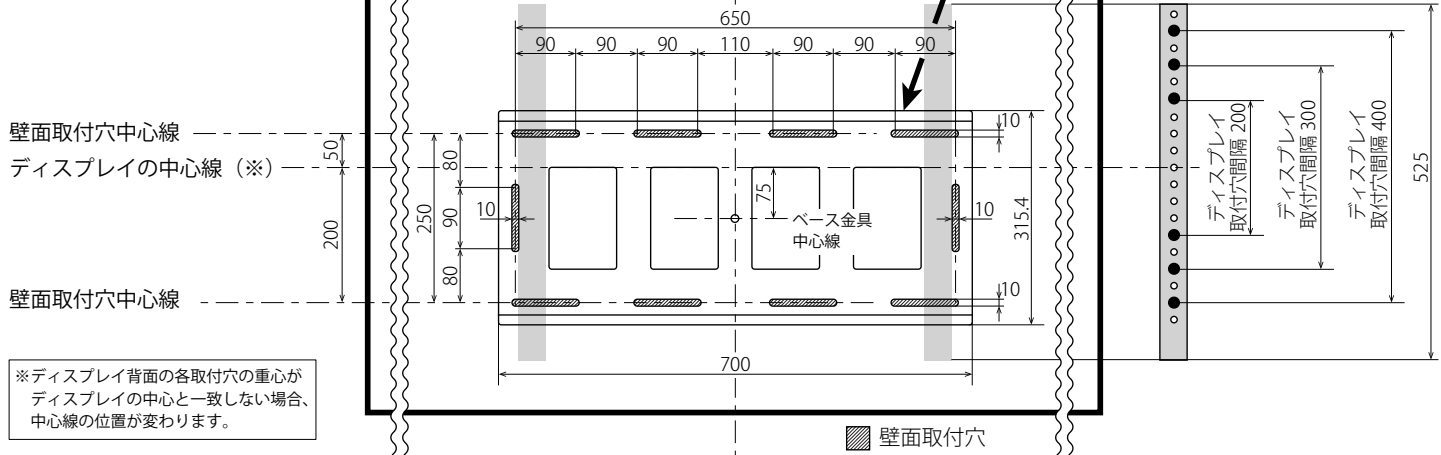
※ディスプレイ背面の各取付穴の重心がディスプレイの中心と一致しない場合、中心線の位置が変わります。

ベース幅500mmタイプ FFP-SW-T500F / FFP-SW-T500LF



※ディスプレイ背面の各取付穴の重心がディスプレイの中心と一致しない場合、中心線の位置が変わります。

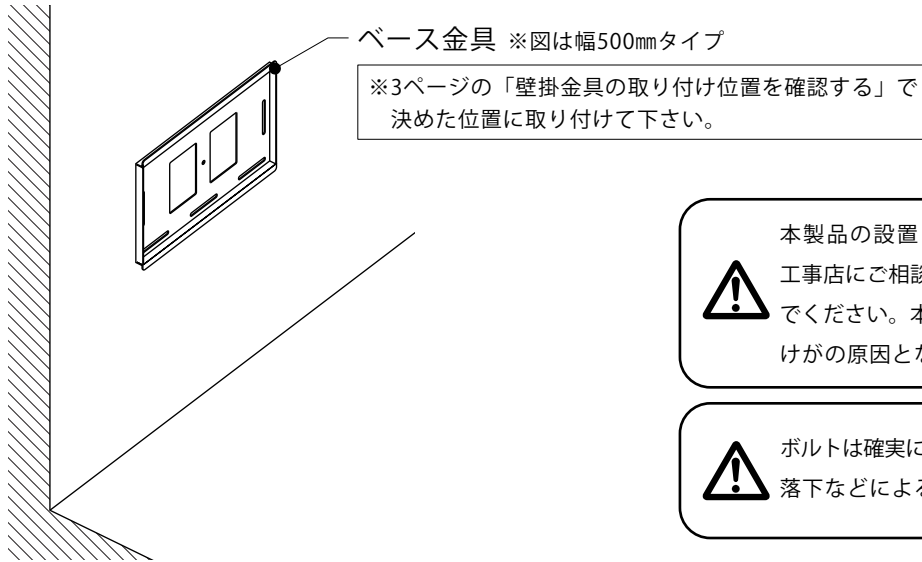
ベース幅700mmタイプ FFP-SW-T700F / FFP-SW-T700LF



※ディスプレイ背面の各取付穴の重心がディスプレイの中心と一致しない場合、中心線の位置が変わります。

■ 「ベース金具」を壁面に設置する

1. 壁面の構造に合わせた固定方法、ボルト・ワッシャーの選定を行ってください。
2. 3ページの「壁掛金具の取り付け位置を確認する」で決めた位置に「ベース金具」を取り付けて下さい。
取り付けの際は、壁面に対して水平であることを確認してから固定してください。



本製品の設置には特別な技術が必要ですので、販売店や工事店にご相談ください。お客様による工事は一切行わないでください。本製品やディスプレイの落下などによる破損・けがの原因となります。



ボルトは確実に締め付けてください。本製品やディスプレイの落下などによる破損・けがの原因となります。

■ 「モニターブラケット」をディスプレイに取り付ける

付属の「座金組込ネジ (M6×14 / M6×18 / M8×20)」から、ディスプレイ取付穴に合ったネジを選定し、「モニターブラケット」をディスプレイに取り付けてください。「モニターブラケット」の取り付け位置は、3ページの「壁掛金具の取り付け位置を確認する」を参照してください。

使用する工具

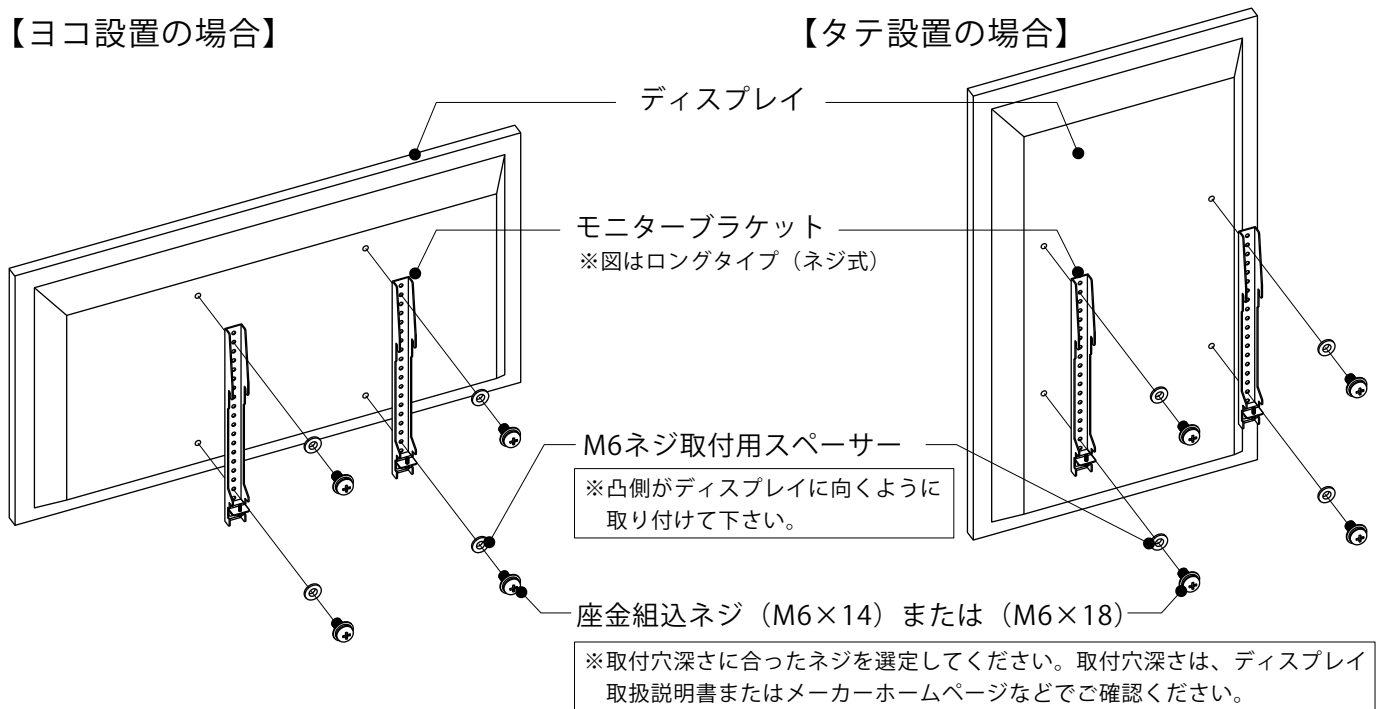
プラスドライバー (別売)

※M6ネジ使用時のみ、「M6ネジ取付用スペーサー」を使用してください。

取付穴径がM6のディスプレイ

【ヨコ設置の場合】

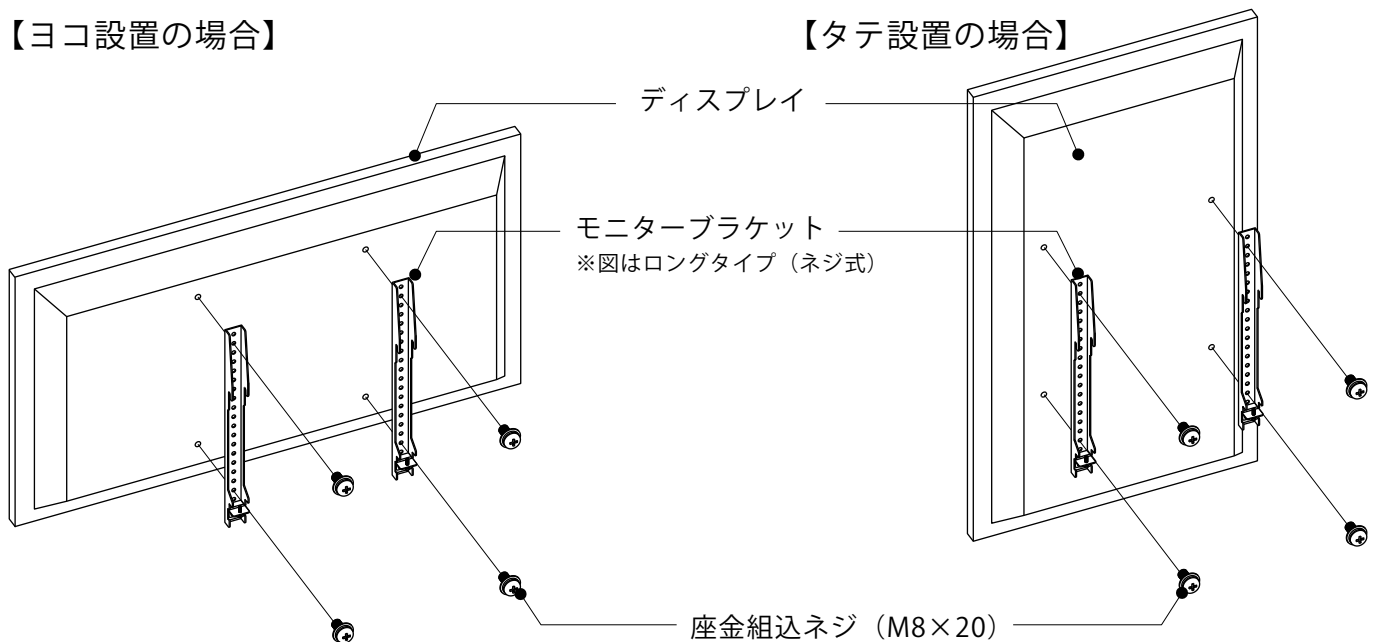
【タテ設置の場合】



取付穴径がM8のディスプレイ

【ヨコ設置の場合】

【タテ設置の場合】



取り付けの際は、取付穴深さをディスプレイ取扱説明書・メーカーホームページなどで確認の上、深さに合ったネジを選定してください。



ネジは確実に締め付けてください。ディスプレイの落下などによる破損・けがの原因となります。

■ ディスプレイを「ベース金具」に取り付ける

ネジ式の場合

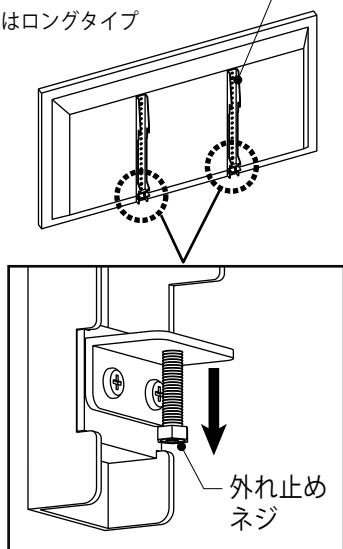
使用する工具

プラスドライバー (別売)

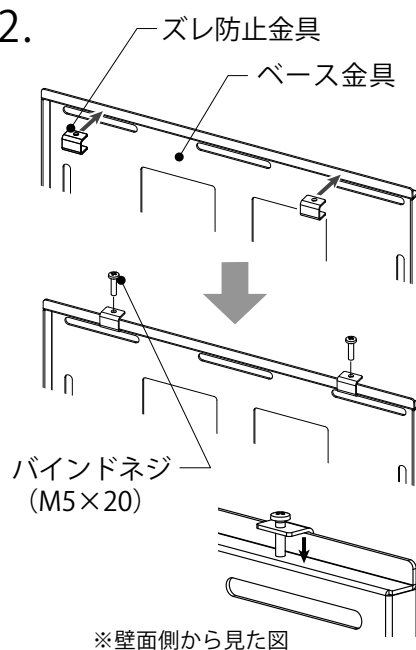
1. 「モニターブラケット」下部の「外れ止めネジ」を緩めてください。
2. 「ベース金具」上部に付属の「バインドネジ (M5×20)」で、「ズレ防止金具」を取り付けてください。「ズレ防止金具」は、「モニターブラケット」の外側または内側の左右2箇所に取り付けてください。「バインドネジ (M5×20)」は、「ベース金具」に当たる位置まで締めてください。
3. 「モニターブラケット」上部にあるツメを「ベース金具」上部に引っ掛け、「モニターブラケット」下部の「外れ止めネジ」を「ベース金具」に当たる位置まで締めてください。

1. モニターブラケット

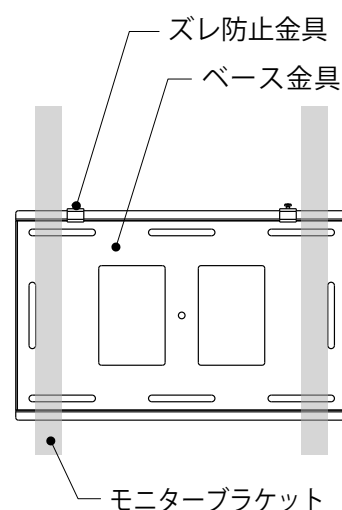
※図はロングタイプ



2.

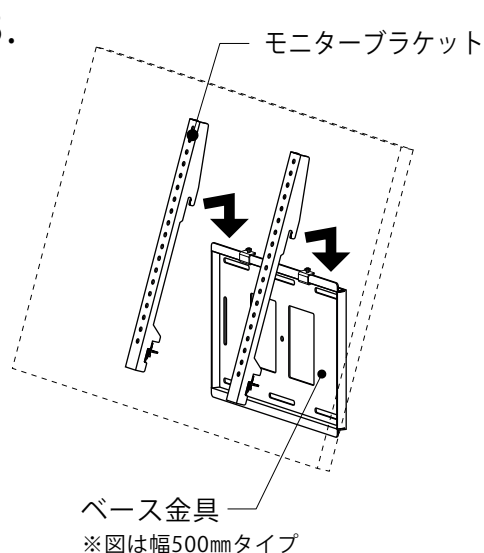


※壁面側から見た図

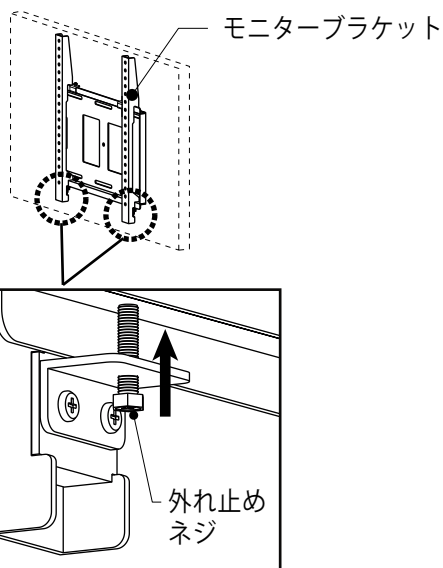


※図ではモニターブラケットの内側に取り付けることを想定しています。

3.



※図は幅500mmタイプ



※外れ止めネジの締め込み・緩め作業が設置後に可能かどうか、事前に確認してください。



ディスプレイを本製品に取り付け、取り外しする際は、必ず2人以上 (52V以上は4人以上) で作業を行ってください。指示人数未満での作業は、本製品やディスプレイの落下などによる破損・けがの原因となります。



ネジは確実に締め付けてください。ディスプレイの落下などによる破損・けがの原因となります。

■ ディスプレイを「ベース金具」に取り付ける

つづき

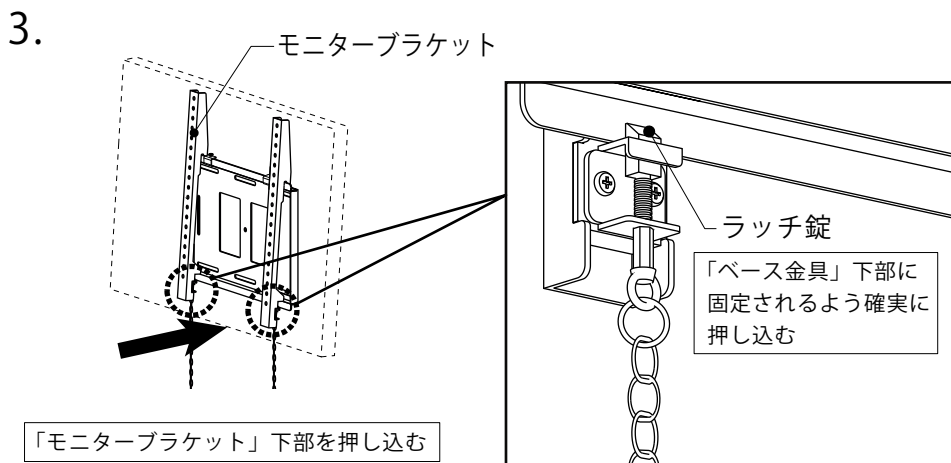
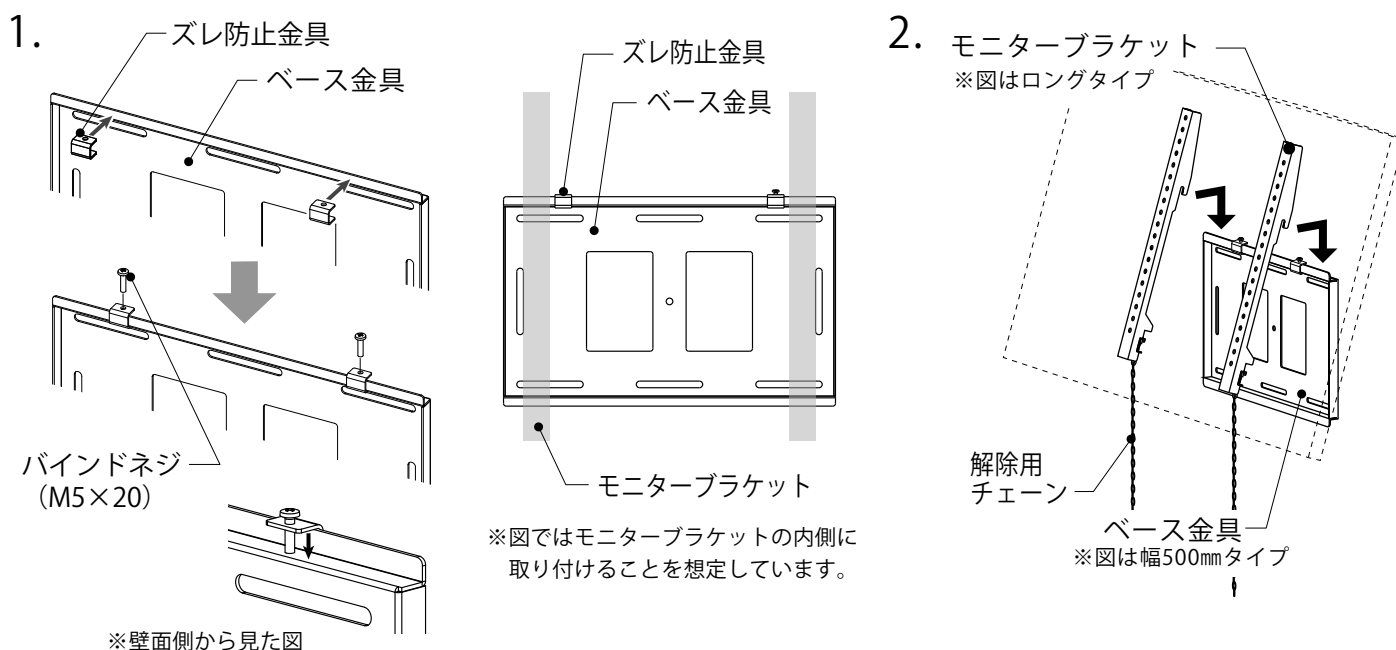
ラッチ式の場合

使用する工具

プラスドライバー (別売)

1. 「ベース金具」上部に付属の「バインドネジ (M5×20)」で、「ズレ防止金具」を取り付けてください。「ズレ防止金具」は、「モニターブラケット」の外側または内側の左右2箇所に取り付けてください。「バインドネジ (M5×20)」は、「ベース金具」に当たる位置まで締めてください。
2. 「モニターブラケット」上部にあるツメを「ベース金具」上部に引っ掛けます。
3. 「モニターブラケット」下部を押し込み、「ベース金具」に「モニターブラケット」を固定します。この時、「モニターブラケット」の「ラッチ錠」が「ベース金具」下部に固定されるよう確実に押し込んでください。

※取り外しの際は、「解除用チェーン」を引きながらディスプレイ下部を持ち上げてください。



※チェーン操作が設置後に可能かどうか、事前に確認してください。

※チェーンが設置後にディスプレイ背面に収納できるよう、事前に壁面への収納 (引掛け) 配慮を行ってください。



ディスプレイを本製品に取り付け、取り外しする際は、必ず2人以上 (52V以上は4人以上) で作業を行ってください。指示人数未満での作業は、本製品やディスプレイの落下などによる破損・けがの原因となります。



ネジは確実に締め付けてください。ディスプレイの落下などによる破損・けがの原因となります。