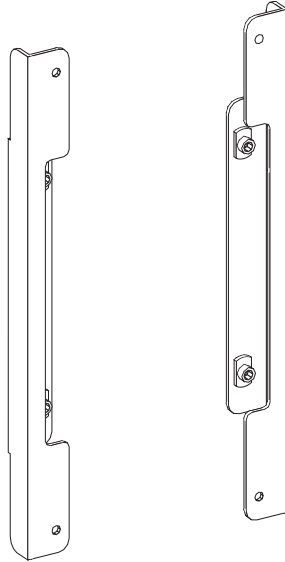


取扱説明書

変換金具 FFP-LC40



Index

■安全上のご注意	P1
■警告・注意	P2
■製品紹介・付属品	P3
■ディスプレイに変換金具を取り付ける	P4
■変換金具にモニターブラケットを取り付ける	P4
■保証書	P5



日本フォームサービス株式会社

安全上のご注意 **必ずお守りください**

お買い上げありがとうございました

ご使用前にこの取扱説明書をよくお読みください。特に「安全上のご注意」は必ずお読みください。
お読みになった後は、いつでも取り出せる場所に大切に保管してください。


また、本製品は生産より出荷に至るまで厳重に検査しておりますが、万一製品に破損またはご使用に支障をきたす場合は、誠に恐れ入りますが購入先または下記宛先までお問合せください。


日本フォームサービス株式会社

電話03-3636-0011 URL <http://www.forvice.co.jp>

Mail info@forvice.co.jp

お使いになる人や他の人への危害、物的損害を未然に防止するため、必ずお守りいただきたいことを、次の表示で区分しています。

 **警告** この表示の欄は「死亡または重症を負うことが想定される危害の程度」です。

 **注意** この表示の欄は「傷害を負うことが想定されるか、または物的損害の発生が想定される危害・損害の程度」です。

お守りいただきたい内容の種類を、次の絵表示で区分し、説明しています。



この絵表示は、絶対にしてはいけない「禁止」内容です。



この絵表示は、してはいけない「禁止」内容です。



この絵表示は、必ず実行していただきたい「指示」内容です。



この絵表示は、気をつけていただきたい「注意」内容です。



この絵表示は、指に気をつけていただきたい「注意」内容です。

警告・注意



ディスプレイの設置後は、メンテナンス時以外にネジをゆるめたり、はずしたりしないでください。ディスプレイの落下など事故の原因となります。



変換金具の改造・変更は行わないでください。ディスプレイの落下や破損など事故の原因となります。



壊れた部品を使用しないでください。落下によるけがの原因となります。万一、部品が壊れた場合は販売店にご相談ください。



本製品はVESA規格に準拠した製品です。それ以外のディスプレイには取り付けられません。



変換金具は、必ず壁掛金具、天吊金具に取り付けてご使用ください。変換金具を直接壁面などに取り付けるとディスプレイの落下による破損・けがの原因となります。



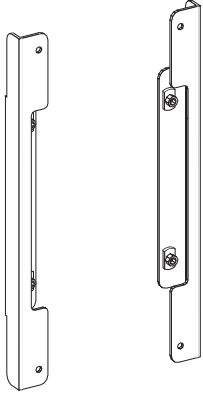
安全確保のため、ボルトやネジ類は所定の場所に確実に締め付けてください。

⚠ 警告・注意

必ずお守りください。

変換金具は、必ず壁掛金具・天吊金具に取り付けてご使用ください。変換金具を直接壁面などに取り付けるとディスプレイの落下による破損・けがの原因となります。

■ 製品紹介

変換金具	
	
型番	FFP-LC40
自重量	1.5kg

■ 付属品

※工具は付属しておりませんので、お客様、または作業する方でのご準備となります

FFP-LC40 付属品	
 取扱説明書・・・1部	 セムスネジ(M6×16)・・・4本



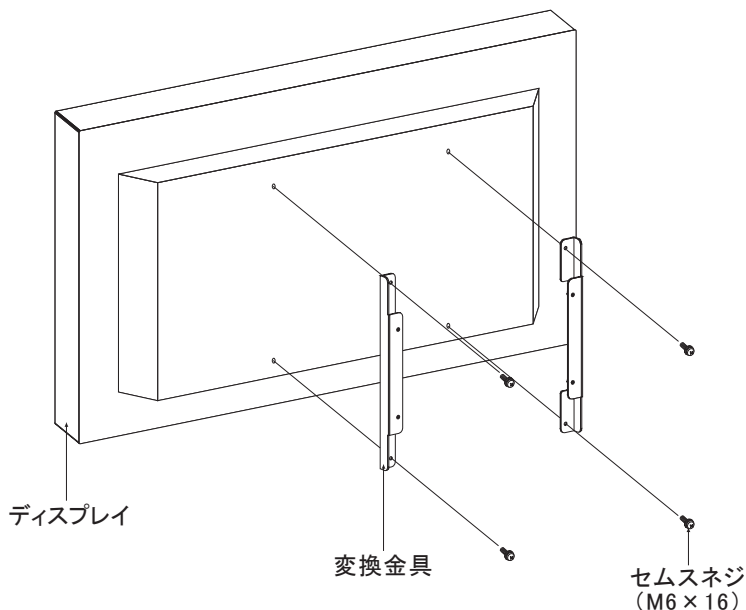
変換金具とモニターブラケットの取り付けネジは本製品には付属していません。壁掛金具、天吊金具に付属のネジをご使用ください。

■ ディスプレイに変換金具を取り付ける

1. ディスプレイに付属のセムスネジ (M6×16) 4本で変換金具を取り付けます。

使用する工具

プラスドライバー



ディスプレイの取り付けネジは付属のネジ (セムスネジ4本 M6×16) 以外は使用しないでください。



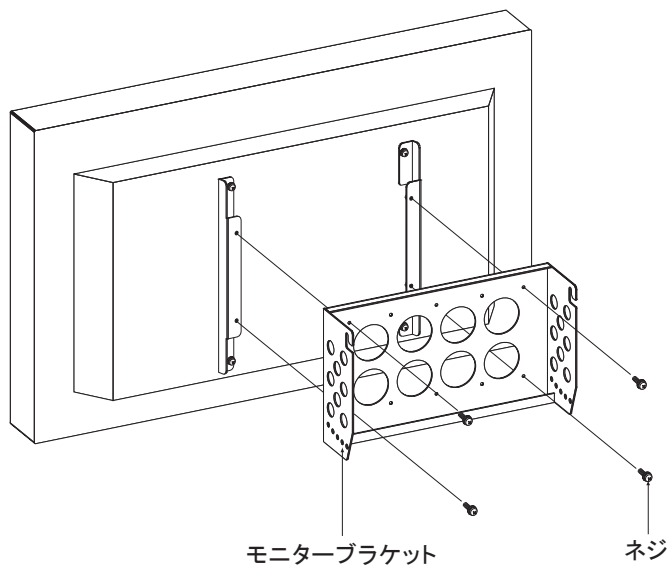
ネジは確実に締め付けてください。ディスプレイの落下による破損・けがの原因となります。

■ 変換金具にモニターブラケットを取り付ける

1. モニターブラケットを壁掛金具、天吊金具付属のネジ4本で、モニターブラケットの両端の取付穴を使用して変換金具に取り付けます。

使用する工具

プラスドライバー



ネジは確実に締め付けてください。ディスプレイの落下による破損・けがの原因となります。



変換金具は、必ず壁掛金具、天吊金具に取り付けてご使用ください。変換金具を直接壁面などに取付けると危険です。



変換金具とモニターブラケットの取り付けネジは本製品には付属していません。壁掛金具、天吊金具に付属のネジをご使用ください。