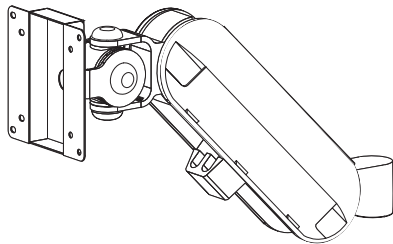


# 取扱説明書

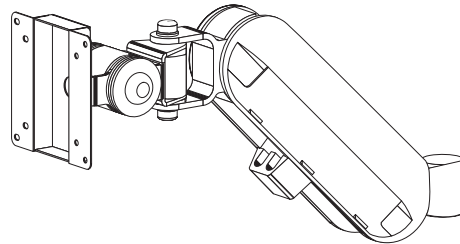
## バルーンアーム2 (RoHS指令対応品)

### バルーンアーム2



FFP-BA75-2 (ホワイト)  
FFP-BA75-2-B (ブラック)

### バルーンアーム2 高荷重タイプ



FFP-HBA75-2 (ホワイト)  
FFP-HBA75-2-B (ブラック)

## Index

■安全上の注意	.....	P1
■製品紹介・各部名称・付属品・各接続部品紹介	.....	P2
■アームの取り付け	.....	P3
■液晶ディスプレイ/テレビの取り付けと取り外し	.....	P3
■アーム上下バランス調整の仕方	.....	P4
■各関節のトルク調整	.....	P5
■ケーブル配線	.....	P6
■保証書	.....	P7

## 取扱説明書

はじめに・・・

●本取扱説明書はアーム本体を対象としております。先にアーム本体に接続部品の取り付けを行ってください。取り付けは各接続部品の取り扱い説明書をご覧ください。

この度は、当社製品をお買い上げ頂き、誠にありがとうございました。

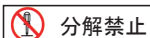
本製品を正しく安全にご使用頂くために、必ずはじめにこの「取扱説明書」をよくお読みください。お読みになりました後も、「取扱説明書」は大切に保管してください。

警告表示について



注意

表示内容を必ずお守りください。お使いになる人や周囲の人に、けがを負わせてしまう事や製品の破損、周辺機器に損害を与える可能性があります。



分解禁止

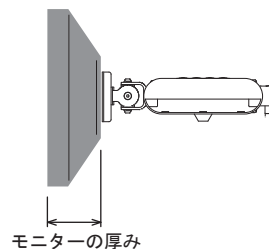
また、本製品は生産より出荷に至るまで厳重に検査をしておりますが、万一、製品に破損またはご使用に支障をきたす場合は、誠に恐れ入りますが購入先または下記宛先までお問い合わせください。

日本フォームサービス株式会社 電話 03-3636-0011  
<http://www.forvice.co.jp> info@forvice.co.jp



## 安全上の注意

- 本製品は重量9.0kg(標準タイプ)、15.0kg(高荷重タイプ)以下の液晶ディスプレイ/テレビを対象とした製品です。それ以外の液晶ディスプレイ/テレビは取り付けないでください。アームや液晶ディスプレイ/テレビの落下、けが、破損などの原因となります。
- アーム関節部分のトルク調整は、取扱説明書の手順にしたがって締め付け調整を行ってください。
- アームをテーブルなどに取り付ける際はクランプをしっかりと奥まで差し込み、締め付けを十分に行ってください。アームの落下、けが、破損などの原因となります。
- テーブル・壁面・ポールなどアーム取り付け部分にかなりの重量がかかります。十分耐えうる事を確認のうえ、取り付けを行ってください。
- 人命に関わる医療機器および自身の損傷に至る可能性のある装置を取付ける場合には定期的にアーム関節部分のトルク調整を行ってください。
- 液晶ディスプレイ/テレビをアームに取り付ける際は2人での作業を行ってください。1人での作業は液晶ディスプレイ/テレビの落下、けが、破損などの原因となります。
- アーム本体カバーや各関節の調整ボルトは外さない様にしてください。外しますとアームの落下、けが、破損などの原因となります。
- 通常のモニターより厚み大きい場合、表記の耐荷重値より性能が下がる場合がございます。



- 本文中の注意事項は必ずお読みください。

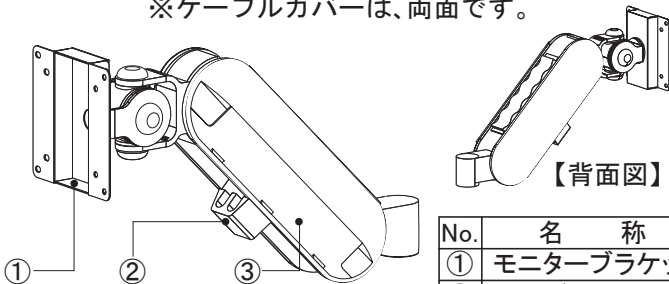
## ■製品紹介

型番 FFP-BA75-2 (ホワイト) FFP-BA75-2-B (ブラック)	FFP-HBA75-2 (ホワイト) FFP-HBA75-2-B (ブラック)
自重量 約3.2kg	約3.7kg
搭載可能重量 9kg	15kg

機種型番 ■ FFP-BA75-2 (ホワイト)  
 ■ FFP-BA75-2-B (ブラック)  
 ■ FFP-HBA75-2 (ホワイト)  
 ■ FFP-HBA75-2-B (ブラック)

## ■各部名称

※ケーブルカバーは、両面です。



【背面図】

No.	名称
①	モニターブラケット
②	ケーブルフック
③	ケーブルカバー

## ■付属品

共通		
バインド小ねじ (M4×12)・・・4本	六角レンチ(対辺5mm) ・・・1本	取扱説明書・・・1部
高荷重タイプのみ		
ボックスレンチ(対辺13mm) ・・・1本	スパナ(対辺13mm) ・・・1本	

## ■各接続部品紹介※別売品

延長アーム	クランプ(小)	クランプ(大)

直付水平ベース(小)	直付水平ベース(大)	垂直ベース	直付垂直ベース	ポールクランプ付 垂直ベース

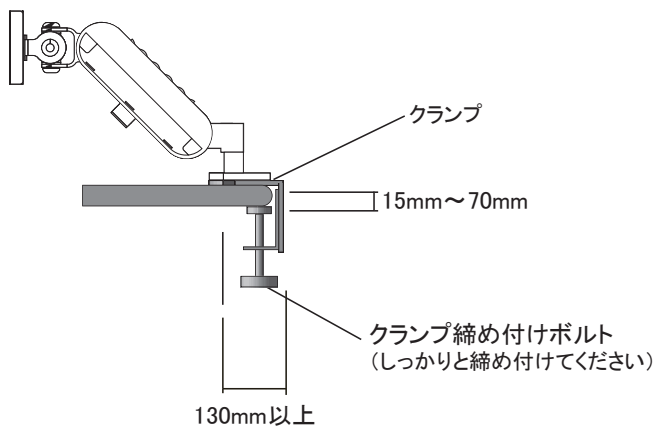
延長アームと組み合わせ ができる部品・できない 部品	クランプ(大)	直付水平ベース(大)	垂直ベース	ポールクランプ付垂直ベース
	○	○	○	○
	クランプ(小)	直付水平ベース(小)	直付垂直ベース	
	×	×	○	

## ■アームの取り付け

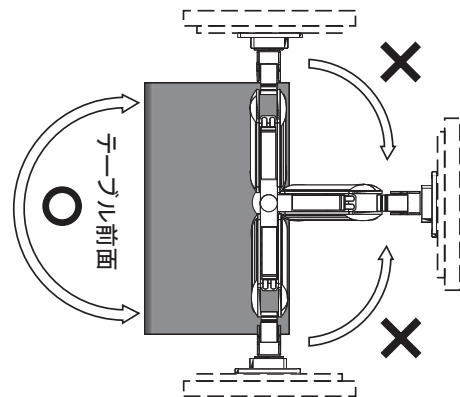
(例:クランプで固定した場合)

※その他の接続部品の取り付け方法は、各部品の取扱説明書をご覧ください。

アームをしっかりと下記の様に固定してください。

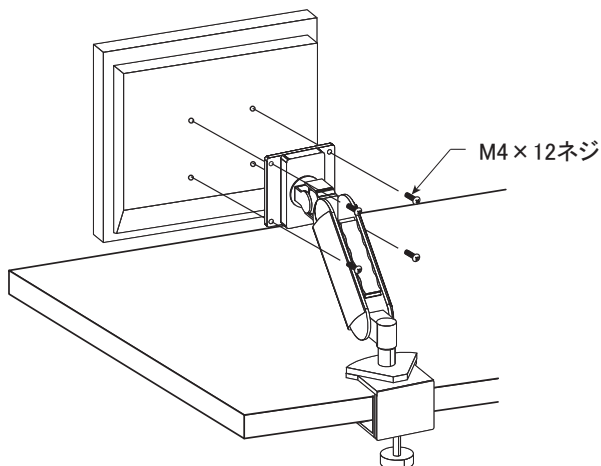


**注意** 上記の寸法以外の場所への取り付けは危険ですので行わないでください。  
クランプは必ずテーブルの奥まで差し込んでください。



**注意** アームはテーブルの前面方向でご使用ください。  
クランプが外れる危険性があります。

## ■液晶ディスプレイ/テレビの取り付けと取り外し



液晶ディスプレイ/テレビの取り付けはアームをしっかりと固定してから行ってください。

- アーム付属のM4 x 12ネジ、又は液晶ディスプレイ/テレビ付属のネジをご使用ください。
- アームが動かない様に奥へ押し込み液晶ディスプレイ/テレビをしっかりと支えながら取り付けを行ってください。
- 取り付ける液晶ディスプレイ/テレビが、VESA規格準拠または専用アタッチメントが用意されている事をご確認ください。

**注意** 液晶ディスプレイ/テレビメーカーがアームへの取り付けネジを添付している際は、そちらのネジをご使用ください。

**注意** 確実にネジを締め付けてください。  
液晶ディスプレイ/テレビの落下による破損、怪我の危険性があります。

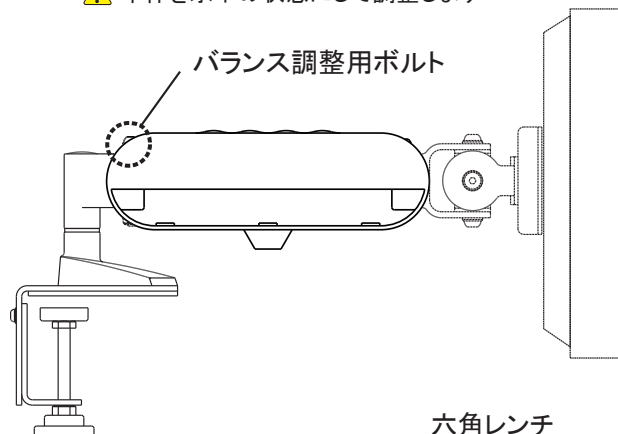
**注意** 液晶ディスプレイ/テレビを取り付けるまたは取り外す際は、2人で作業を行ってください。1人での作業は液晶ディスプレイ/テレビの落下、破損、怪我などの原因となります。

**注意** 液晶ディスプレイ/テレビをアームから取り外す場合は必ずアームを上まであげてから液晶ディスプレイ/テレビを外してください。取付ネジを外した際にアームが跳ね上がる危険性があります。

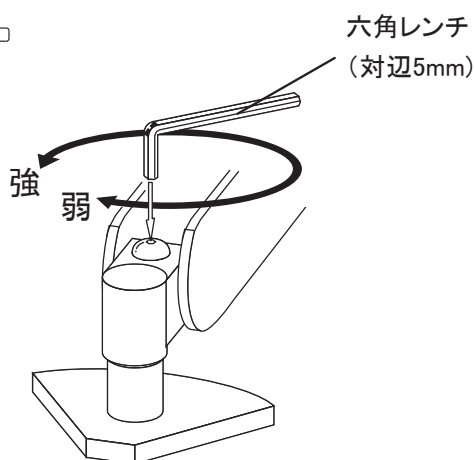
## ■アーム上下バランス調整の仕方

- アーム本体の上下バランスを調整する際は、必ずアーム本体を水平にし、根元のバランス調整用ボルトを六角レンチで回して行ってください。その際、液晶ディスプレイ/テレビを取り付けた状態で調整してください。

⚠ 本体を水平の状態にして調整します



⚠ 注意 バランス調整をする際は、本体を水平位置より下げすぎないでください。下げすぎた状態でボルトを回すと、ナットが緩み外れやすくなり、アーム本体の破損、怪我の原因となります。

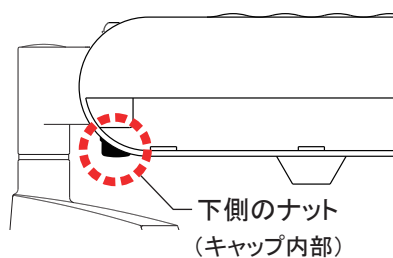


アームが下がってしまう場合	左回りに回す
アームが上がってしまう場合	右回りに回す

⚠ 注意 バランス調整をする際は、六角レンチを回しすぎないでください。回しすぎるとアーム本体の破損、怪我の原因となります。

バランス調整用ボルトを回して調整

### ⚠ 下側のナット取り扱いに関する注意事項



⚠ 注意

バランス調整をする際、下側のナットも一緒に回りますが、このナットは押さえないでください。アーム本体の破損の原因となります。

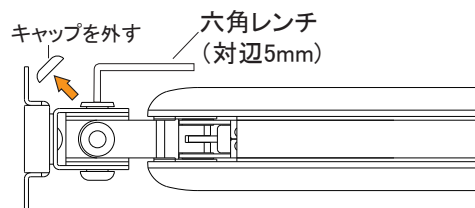
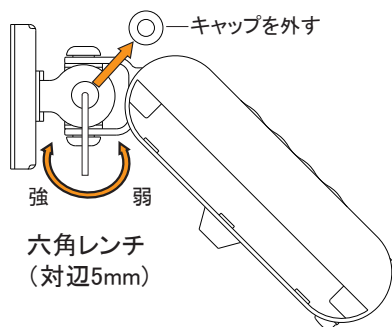
🚫 分解禁止

バランス調整用ボルトの下側のナットは取り外さないでください。調整ができなくなり、アーム本体の破損、怪我の原因となります。

## ■各関節のトルク調整

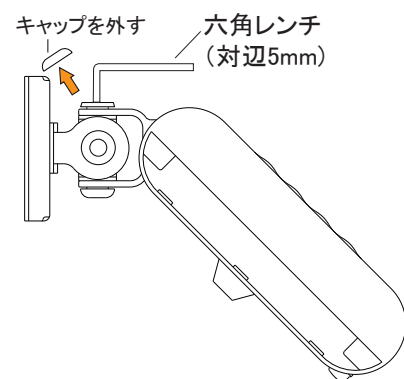
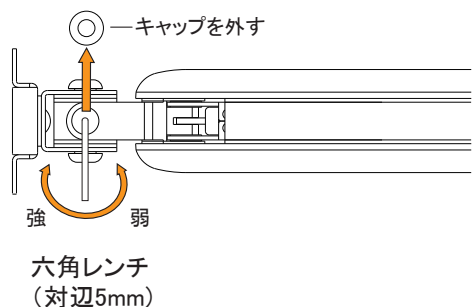
### バルーンアーム2

#### チルト調整



※左右均一に調整して下さい。

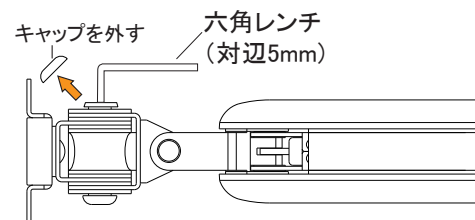
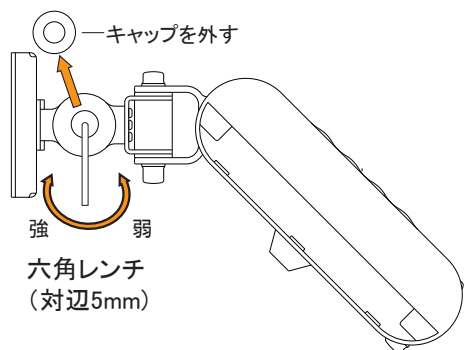
#### 左右調整



※上下均一に調整して下さい。

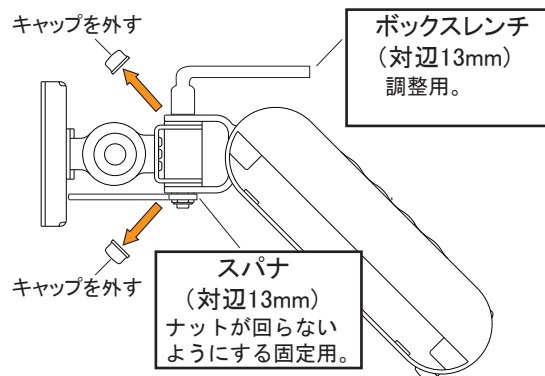
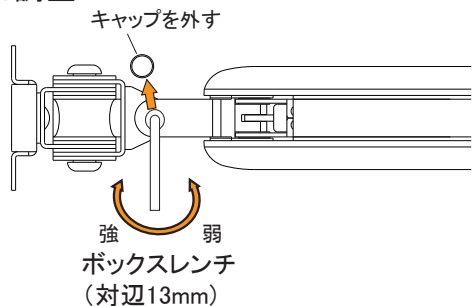
### バルーンアーム2高荷重タイプ

#### チルト調整



※左右均一に調整して下さい。

#### 左右調整



※上下均一に調整して下さい。

**注意** ネジの取り外しは、液晶ディスプレイ/テレビの落下による破損、怪我の危険性があります。

## ■ケーブル配線

### ～ケーブルカバーの外し方～

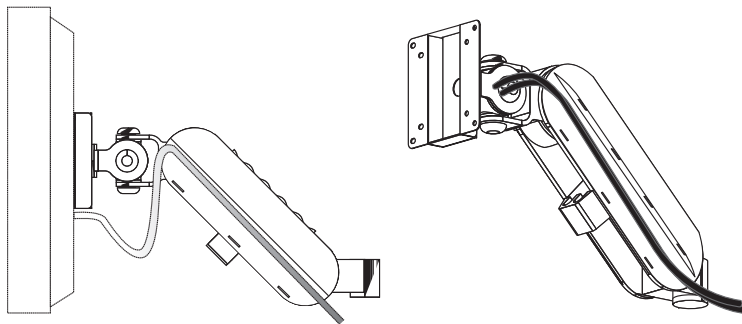


ケーブルカバーが外れ難い場合、ケーブルカバーを棒状の物を挿し込み、てこの原理を利用し手前に引くと外し易くなります。

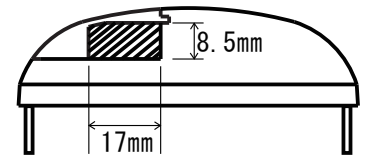
### ～ケーブルカバーを使ったケーブル配線～

- 液晶ディスプレイ/テレビのケーブルをアーム本体にあるケーブルカバーに収納することが出来ます。

#### ケーブル配線



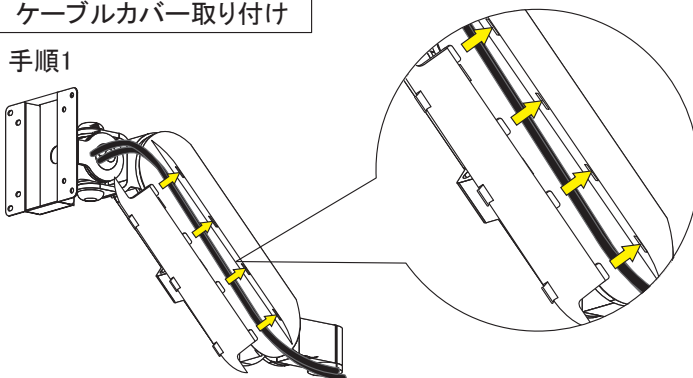
#### ケーブルカバー



ケーブル配線有効寸法

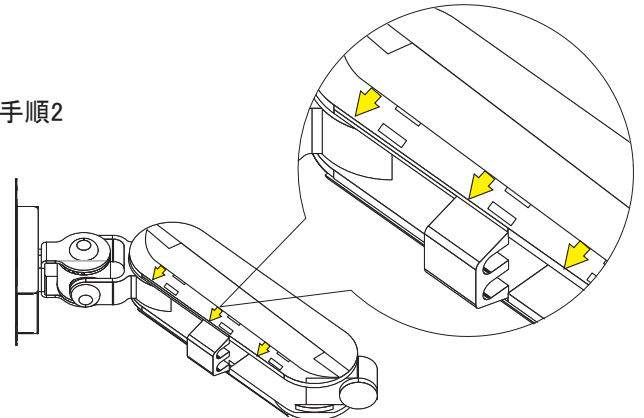
#### ケーブルカバー取り付け

手順1



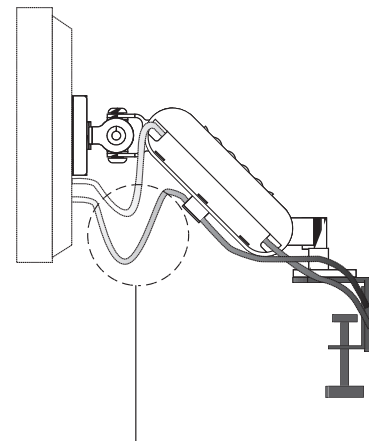
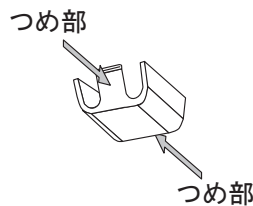
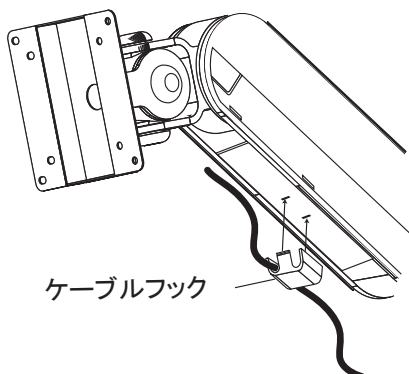
ケーブルカバーのつめ部を → の方向に差し込みます

手順2



ケーブルカバーのつめ部を → の方向に差し込み、カチッと音が鳴るまでしっかり押し込んでください。

### ～ケーブルフックを使ったケーブル配線～



- 液晶ディスプレイ/テレビのケーブルをアーム本体の下部にあるケーブルフックに固定が出来ます。  
ケーブルフックのつめ部を押すとフックが外れます。

- ケーブルはアームの可動範囲を考慮し、余長を持たせた状態で取り付けてください。