

# 安全上のご注意

必ずお守りください

◎ 破損、人身傷害の危険を防止するために、必ず以下のことをお守りください。

**⚠ 警告** 表示の内容を無視して誤った使い方をした場合  
「死亡または重症などを負う可能性が想定される」内容

**⚠ 注意** 表示の内容を無視して誤った使い方をした場合  
「傷害を負う可能性または物理的損害の発生が想定される」内容

## ⚠ 警告

◎ お客様自身での製品の改造・変更は、絶対に行わないでください。破損等の事故の原因となります。

◎ スタンドの設置やディスプレイの取り付け位置変更の際は、必ず販売店・工事店にご相談ください。

## ⚠ 注意

◎ 設置作業は、必ず2人以上で行ってください。ディスプレイの落下による怪我の原因になります。

◎ 傾斜や段差のない平らな床に設置してください。転倒による怪我の原因になります。


◎ ボルトやネジ類は、所定の場所にゆるみのないよう確実に締め付けてください。  
ディスプレイの落下による怪我の原因になります。

◎ 記載されている耐荷重以上や積み重ねの表示のあるもの以外は、載せないでください。

◎ 製品を移動させる際は、設置された機器などが落下しないように慎重に移動させてください。

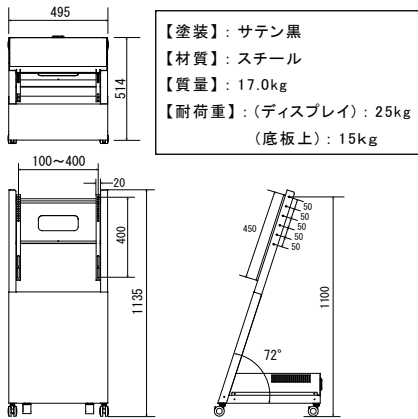
保証書欄

製造・販売

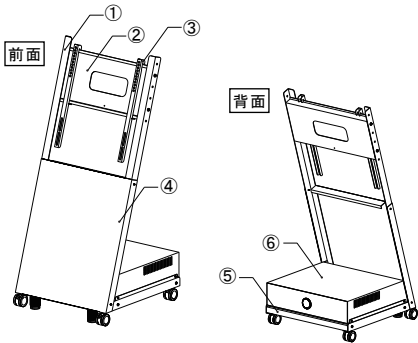
 **FORVICE 日本フォームサービス株式会社**

URL : <http://www.forvice.co.jp> E-Mail : [info@forvice.co.jp](mailto:info@forvice.co.jp) TEL : 03-3636-0011 (代表)

### 製品仕様



### 完成図



#### 【付属部品】

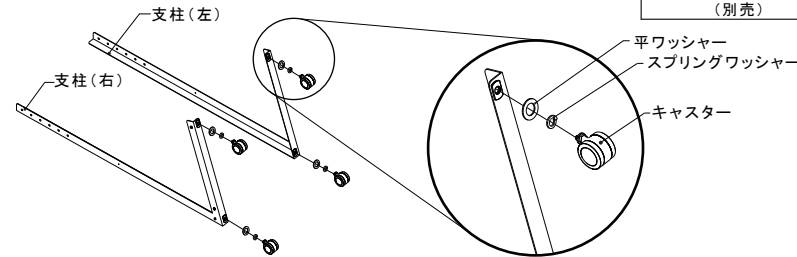
名称	数量
セムスねじ(M4×10)	8
セムスねじ(M5×10)	4
セムスねじ(M6×20)	4
セムスねじ(M6×12)	4
セムスねじ(M6×14)	4
平ワッシャー(M10)	4
スプリングワッシャー(M10)	4
キャスター	4
アジャスター	2

#### 【本体部品】

名称	数量
①支柱(右・左)	各1
②ブラケット受け	1
③ブラケット (外れ止めねじ付き)	2
④前面パネル	1
⑤底板	1
⑥機器収納ボックス	1

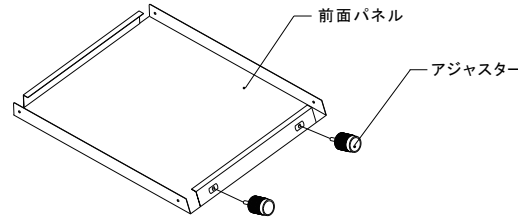
## 1 キャスターの取付

「支柱(右・左)」に「キャスター」を取り付けてください。



## 2 アジャスターの取付

「前面パネル」に「アジャスター」を取り付けてください。

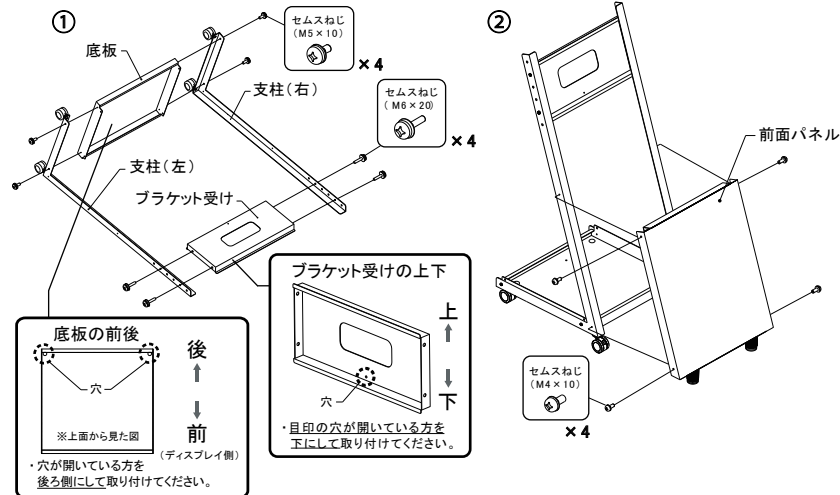


## 3 支柱と底板・ブラケット受け・前面パネルの取付

①「支柱(右・左)」に「底板」と「ブラケット受け」をそれぞれ「セムスねじ(M5×10)」「セムスねじ(M6×20)」各4本で取り付けてください。

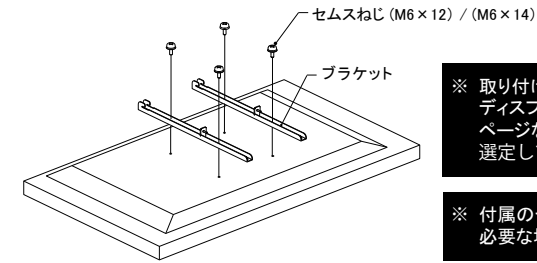
② ①を立ち上げ、「前面パネル」を「セムスねじ(M4×10)」4本で取り付けてください。

- ※ ブラケット受けは上下の向きに注意して取付を行ってください。
- ※ 支柱は左右の向きに注意して取付を行ってください。
- ※ 底板は前後の向きに注意して取付を行ってください。



## 4 ブラケットの取付

ディスプレイに「ブラケット」を「セムスねじ(M6×12)」もしくは「セムスねじ(M6×14)」4本で取り付けてください。

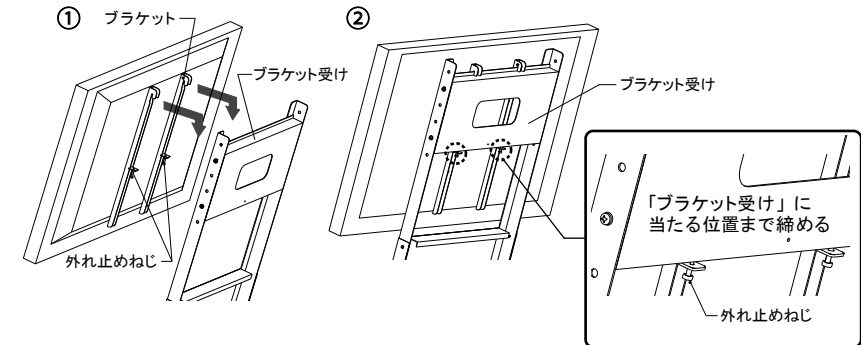


## 5 ディ스플레이の取付

① 「ブラケット」下部の「外れ止めねじ」を緩めた後、  
④を「ブラケット受け」に引っ掛けてください。

② 「ブラケット」下部の「外れ止めねじ」を「ブラケット受け」に当たる  
位置まで締めてください。

※ 左右の位置をしっかりと決めて、固定してください。



## 6 機器収納ボックスの取付

「底板」に「機器収納ボックス」を「セムスねじ(M4×10)」4本で取り付けてください。

