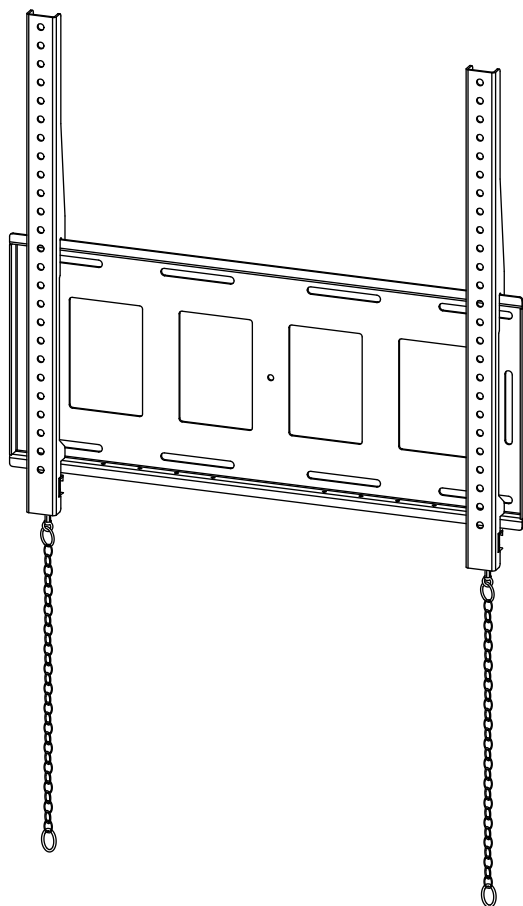


取扱説明書

65型対応 特型壁掛金具（薄型・角度固定）

型番

FFP-SW-T6060LF



お買い上げいただき、まことにありがとうございました。

- ご使用前にこの取扱説明書をよくお読みください。
- 特に「安全上のご注意」は必ずお読みください。
- お読みになった後は、いつでも取り出せる場所に大切に保管してください。

目次

■ 安全上のご注意	1 - 2
■ 製品概要	3
■ 梱包部品	3
■ 壁掛金具の取り付け位置を確認する	4
■ 「ベース金具」を壁面に設置する	4
■ 「モニターブラケット」をディスプレイに取り付ける	5
■ ディスプレイを「ベース金具」に取り付ける	6
■ 保証書	7





安全上のご注意

必ずお守りください




お使いになる人や他の人への危害、物的損害を未然に防止するため、必ずお守りいただきたいことを、次の表示で区分しています。



 警告 この表示の欄は「死亡または重症を負うことが想定される危害の程度」です。	 注意 この表示の欄は「傷害を負うことが想定されるか、または物的損害の発生が想定される危害・損害の程度」です。
---	---

お守りいただきたい内容の種類を、次の絵表示で区分し、説明しています。

 この絵表示は、絶対にしてはいけない「禁止」内容です。	 この絵表示は、してはいけない「禁止」内容です。
 この絵表示は、必ず実行していただきたい「指示」内容です。	 この絵表示は、気をつけていただきたい「注意」内容です。
 この絵表示は、指に気をつけていただきたい「注意」内容です。	

警告

-  本製品は、耐荷重を70Kgと定めております。耐荷重を超えた質量のディスプレイを取り付けると、本製品やディスプレイの落下などによる破損・けがの原因となります。
-  ディスプレイの設置後は、メンテナンス時以外にネジをゆるめたり、はずしたりしないでください。本製品やディスプレイの落下などによる破損・けがの原因となります。
-  本製品の改造・変更は行わないでください。本製品やディスプレイの落下などによる破損・けがの原因となります。

-  ディスプレイを本製品に取り付け、取り外しする際は、必ず2人以上（52V以上は4人以上）で作業を行ってください。指示人数未満での作業は、本製品やディスプレイの落下などによる破損・けがの原因となります。
-  壊れた部品を使用しないでください。本製品やディスプレイの落下などによる破損・けがの原因となります。万一、部品が壊れた場合には販売店にご相談ください。

⚠️ 注意



本製品の設置には特別な技術が必要ですので、販売店や工事店にご相談ください。お客様による工事は一切行わないでください。本製品やディスプレイの落下などによる破損・けがの原因となります。



安全確保のため、ボルトやネジ類は所定の場所に確実に締め付けてください。



取り付ける壁面には十分な強度があることを確認してください。取り付けるディスプレイ、本製品の重量に長時間耐えうることを確認してください。

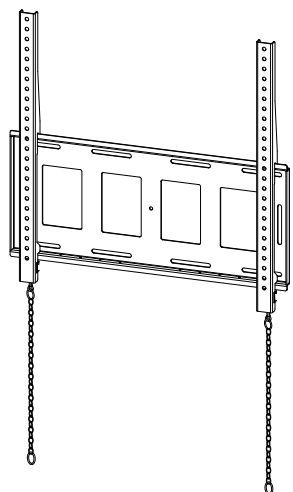
本製品は生産より出荷に至るまで厳重に検査しておりますが、万一製品に破損またはご使用に支障をきたす場合は、誠に恐れ入りますが購入先または下記宛先までお問合せください。

日本フォームサービス株式会社

電話：03-3636-0011(代表) ホームページ：<http://www.forvice.co.jp> メール：info@forvice.co.jp

製品概要

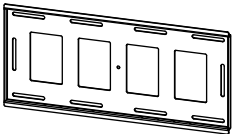
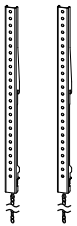

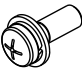

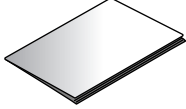
65型対応 特型壁掛金具 (薄型・角度固定)



型番	FFP-SW-T6060LF
質量	5.1kg
耐荷重	70kg

梱包内容

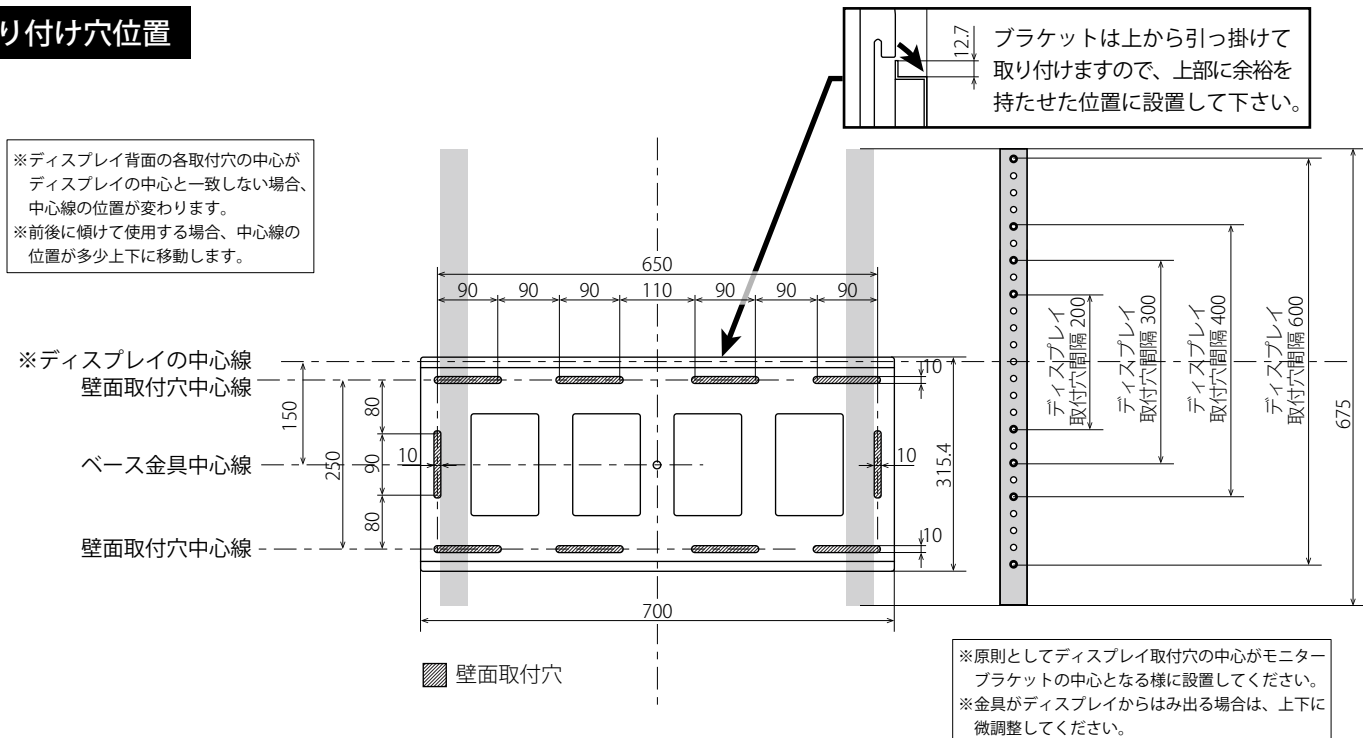
部品、付属品

 <p>ベース金具 …1 個</p>	 <p>モニターブラケット (左右) …1 組</p>	 <p>ナベセムスネジ (M8×16) …4 本</p>	 <p>ナベセムスネジ (M6×16) …4 本</p>
 <p>M6 ネジ取付用 スペーサー …4 個</p>	 <p>取扱説明書 …1 部</p>		

壁掛金具の取り付け位置を確認する

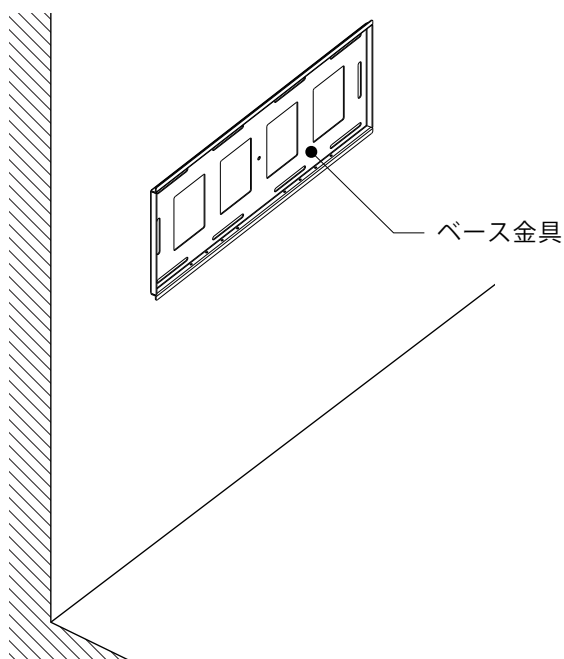
1. 取付位置の強度確認を行います。ディスプレイと金具の荷重に耐えうる取付場所であることを確認して下さい。強度が不足する場合は十分な補強を行って下さい。
2. ディスプレイ本体の寸法をもとに、「ベース金具」のネジ止め位置を決めて下さい。

取り付け穴位置



「ベース金具」を壁面に設置する

1. 壁面の構造に合わせた固定方法、ボルト・ワッシャーの選定を行ってください。
2. 4ページの「壁掛金具の取り付け位置を確認する」で決めた位置に「ベース金具」を取り付けて下さい。取り付けの際は、壁面に対して水平であることを確認してから固定してください。



本製品の設置には特別な技術が必要ですので、販売店や工事店にご相談ください。お客様による工事は一切行わないでください。本製品やディスプレイの落下などによる破損・けがの原因となります。



ボルトは確実に締め付けてください。本製品やディスプレイの落下などによる破損・けがの原因となります。

「モニターブラケット」をディスプレイに取り付ける

付属の「ナベセムスネジ (M6×16 / M8×16)」からディスプレイの取り付け穴に合ったネジを選定して、「モニターブラケット」をディスプレイに取り付けてください。「モニターブラケット」の取り付け位置は、4ページの「壁掛金具の取り付け位置を確認する」を参照してください。

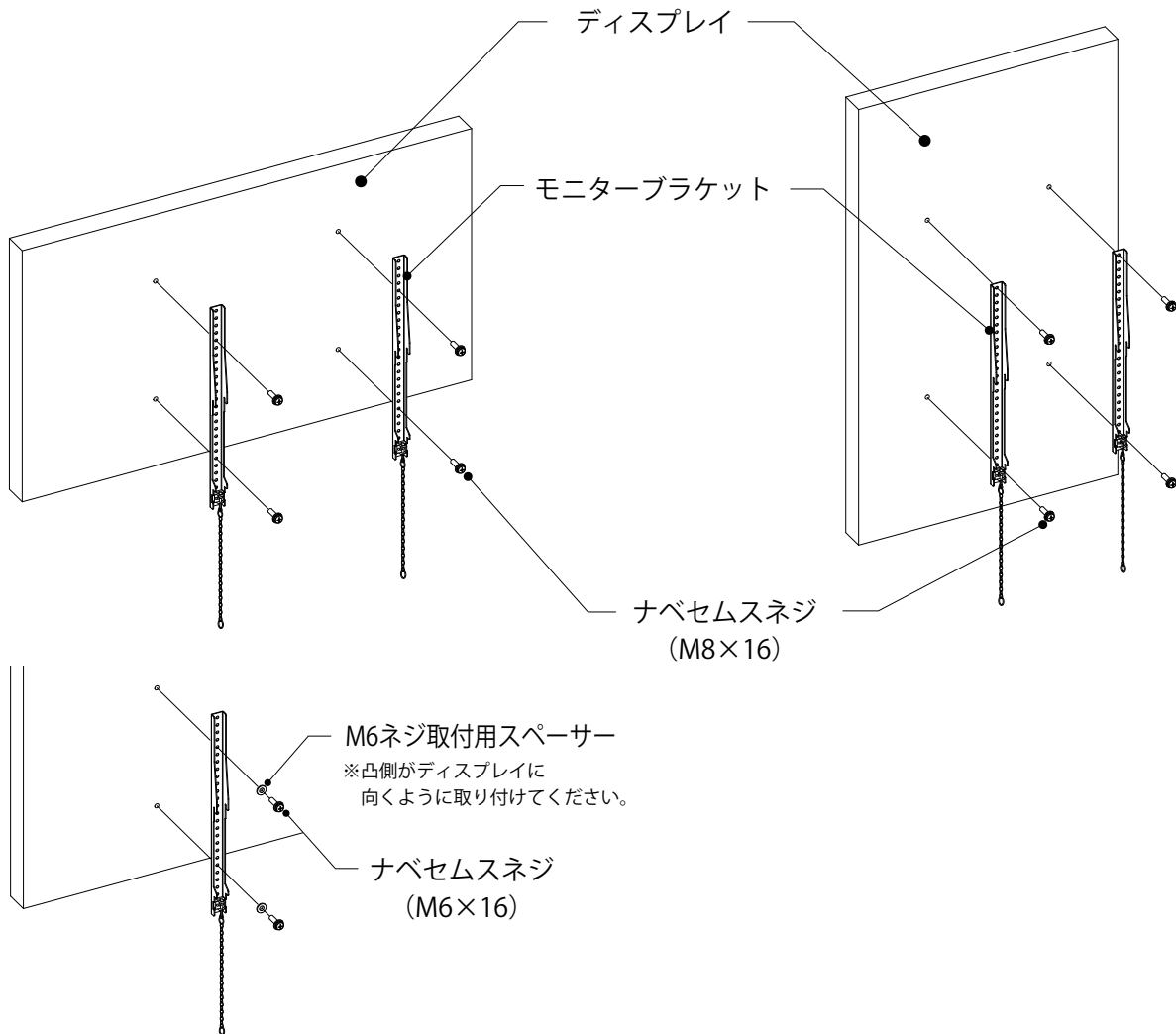
使用する工具

プラスドライバー (別売)

※M6のネジを使用する場合は、付属の「M6ネジ取付用スペーサー」を使用してください。

【ヨコ設置の場合】

【タテ設置の場合】



ネジは確実に締め付けてください。ディスプレイの落下などによる破損・けがの原因となります。

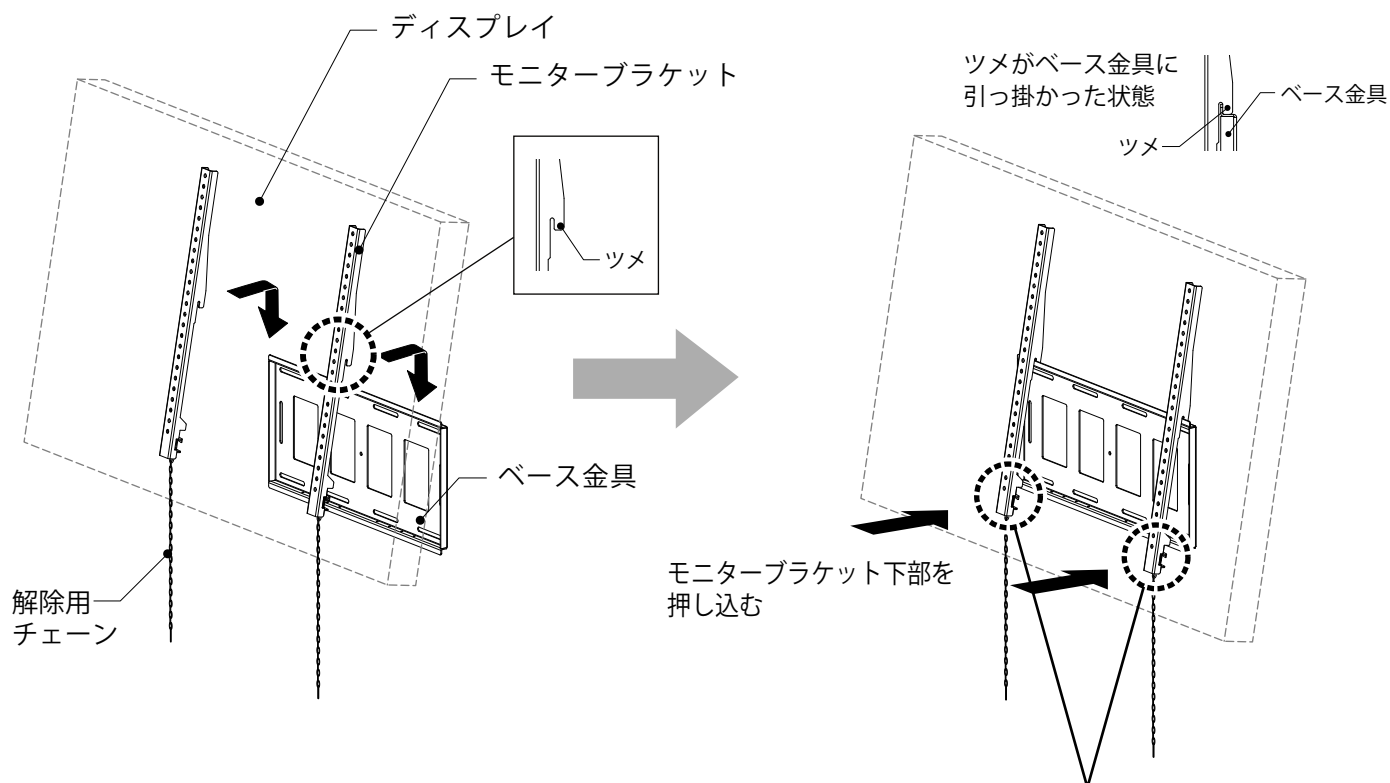


取り付けの際は、取付穴深さをディスプレイ取扱説明書・メーカーホームページなどで確認の上、深さに合ったネジを選定してください。

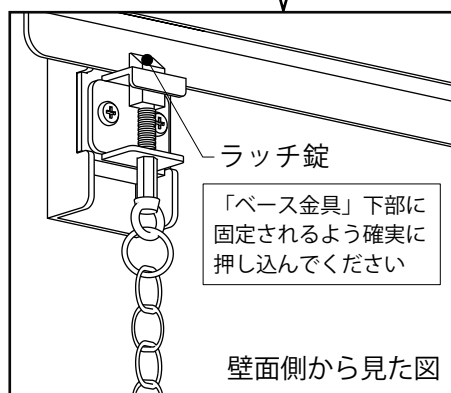
ディスプレイを「ベース金具」に取り付ける

1. 「モニターブラケット」中部にあるツメを「ベース金具」上部に引っ掛けてください。
2. 「モニターブラケット」下部を押し込み、「ベース金具」に「モニターブラケット」を固定します。この時、「モニターブラケット」の「ラッチ錠」が「ベース金具」下部に固定されるよう確実に押し込んでください。

※取り外しの際は、「解除用チェーン」を引きながらディスプレイ下部を持ち上げてください。



ディスプレイを本製品に取り付け、取り外しする際は、必ず2人以上（52V以上は4人以上）で作業を行ってください。指示人数未満での作業は、本製品やディスプレイの落下などによる破損・けがの原因となります。



- ※設置後にチェーン操作が可能か、事前に確認してください。
※設置後にチェーンがディスプレイ背面に収納できるよう、壁面に収納(引掛け)配慮を行ってください。