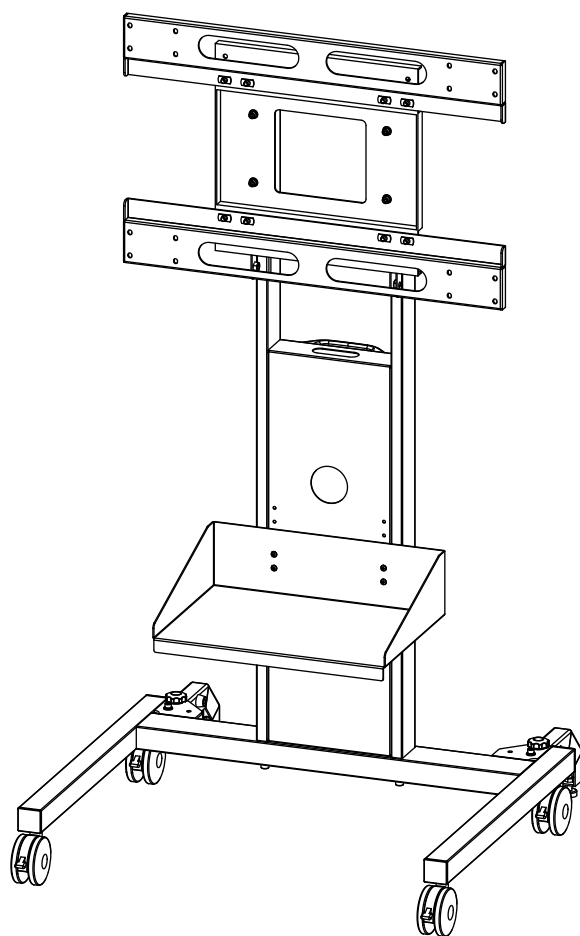


取扱説明書

特型スタンド

型番

FFP-FL-STAND-864



お買い上げいただき、まことにありがとうございました。

- ご使用前にこの取扱説明書をよくお読みください。
- 特に「安全上のご注意」は必ずお読みください。
- お読みになった後は、いつでも取り出せる場所に大切に保管してください。

目次

- 安全上のご注意 1 - 2
- 製品概要 3
- 梱包内容 3
- 「レッグ」の後ろ脚を広げる 4
- 「レッグ」に「支柱」を取り付ける 4
- ディスプレイに「変換金具」を取り付ける 5
- 「変換金具」に「ブラケット」を取り付ける 6
- ディスプレイと「変換金具」、「変換金具」と「ブラケット」の取り付け位置について 7 - 8
- 「支柱」にディスプレイを取り付ける 9
- 「棚板」を「支柱」に取り付ける 10
- スタンドの設置について 11
- スタンドの移動について 11
- 保証書 12


安全上のご注意

必ずお守りください




お使いになる人や他の人への危害、物的損害を未然に防止するため、必ずお守りいただきたいことを、次の表示で区分しています。



| | |
|---|---|
|  警告 この表示の欄は「死亡または重症を負うことが想定される危害の程度」です。 |  注意 この表示の欄は「傷害を負うことが想定されるか、または物的損害の発生が想定される危害・損害の程度」です。 |
|---|---|

お守りいただきたい内容の種類を、次の絵表示で区分し、説明しています。

| | |
|---|---|
|  この絵表示は、絶対にしてはいけない「禁止」内容です。 |  この絵表示は、してはいけない「禁止」内容です。 |
|  この絵表示は、必ず実行していただきたい「指示」内容です。 |  この絵表示は、気をつけていただきたい「注意」内容です。 |
|  この絵表示は、指に気をつけていただきたい「注意」内容です。 | |

警告

-  本製品は70Kgまでのディスプレイを対象とした製品です。それ以外のディスプレイを取り付けると、ディスプレイの落下・破損など事故の原因となります。
-  ディスプレイの設置後は、メンテナンス時以外にネジをゆるめたり、はずしたりしないでください。ディスプレイの落下など事故の原因となります。
-  本製品の改造・変更は行わないでください。ディスプレイの落下や破損など事故の原因となります。

-  ディスプレイを本製品に取り付け、取り外しを行う際は、必ず2人以上で作業を行ってください。指示人数未満での作業はディスプレイの落下などによる破損・けがの原因となります。
-  壊れた部品を使用しないでください。落下によるけがの原因となります。万一、部品が壊れた場合には販売店にご相談ください。

 注意

本製品の設置については、販売店や工事店にご相談ください。お客様による工事は一切行わないでください。本製品やディスプレイの破損、けがの原因となります。



移動時以外は、キャスターのロックをかけてください。地震などの揺れで、本製品が自走して破損・けがの原因となります。



転倒防止のため、「レッグ」の後ろ脚を広げた状態でスタンドを組立・設置してください。後ろ脚を折りたたんだ状態で組立・設置すると、本製品の転倒などによる破損・けがの原因となります。



ディスプレイを搭載した状態でスタンドを移動する際は、背面側を進行方向に向けて移動をしないでください。本製品の転倒などによる破損・けがの原因となります。



本製品を移動させる際は、床面の段差や傾斜に注意しながら周囲を確認し、ゆっくりと移動してください。転倒などによる破損・けがの原因となります。



不安定な床面や傾斜面などの不安定な場所に設置しないでください。本製品の転倒などによる破損・けがの原因となります。



本製品はVESA規格に準拠した製品です。それ以外のディスプレイは取り付けられません。



安全確保のため、ボルトやネジ類は所定の場所に確実に締め付けてください。

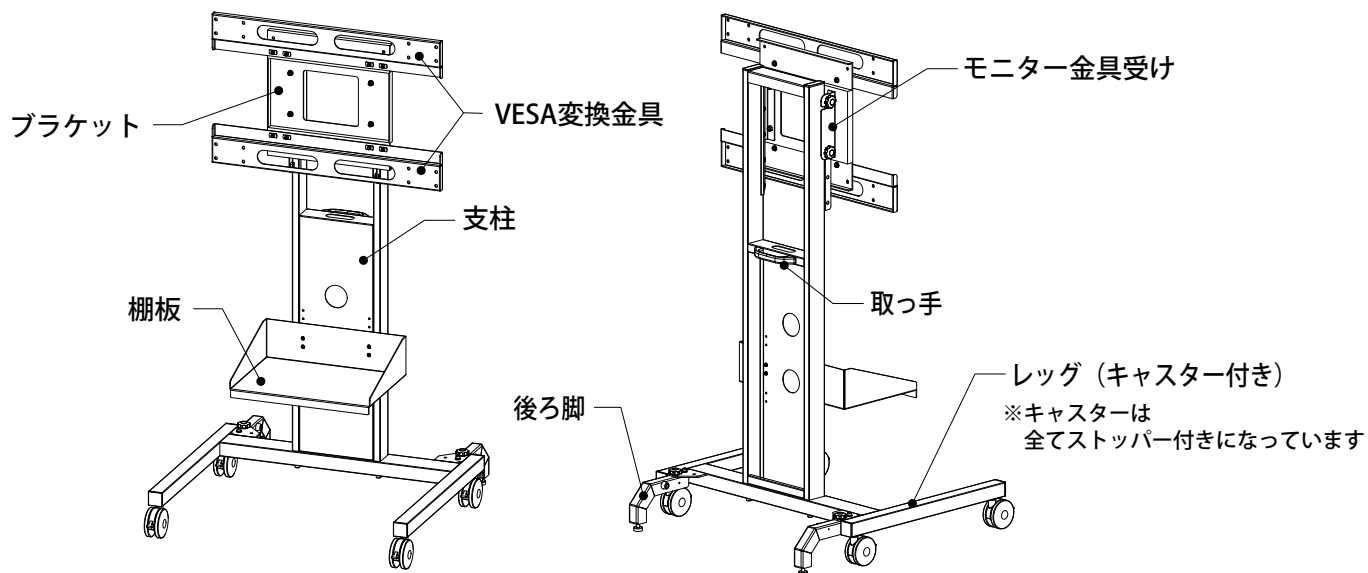
本製品は生産より出荷に至るまで厳重に検査しておりますが、万一製品に破損またはご使用に支障をきたす場合は、誠に恐れ入りますが購入先または下記宛先までお問合せください。

日本フォームサービス株式会社

電話：03-3636-0011(代表) ホームページ：<http://www.forvice.co.jp> メール：info@forvice.co.jp

製品概要

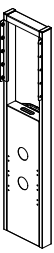
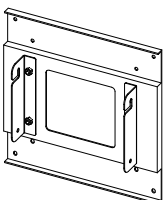
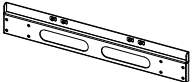

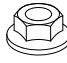
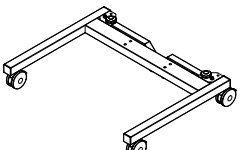
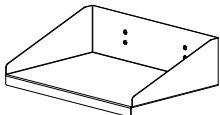
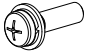
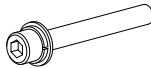

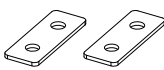
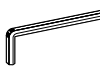

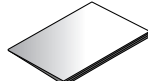
特型スタンド



| | |
|--------|------------------|
| 型番 | FFP-FL-STAND-864 |
| 質量 | 45kg |
| 搭載可能質量 | 70kg |
| 棚板耐荷重 | 10kg |

梱包内容

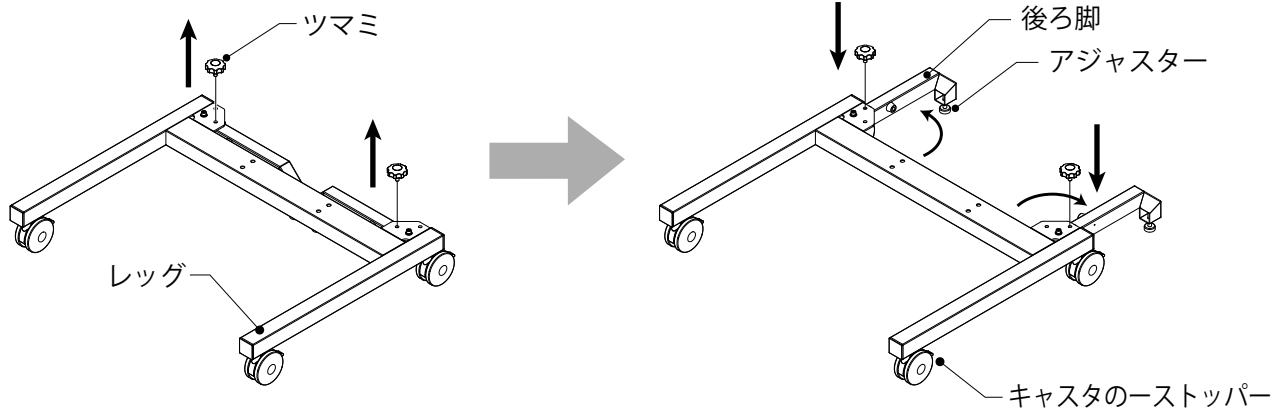
部品、付属品

| | | | | |
|---|---|--|--|---|
|  支柱 …1 個 |  ブラケット + モニター金具受け …1 個 |  VESA 変換金具 (FFP-LC864) … 2 個 |  ツマミ … 4 個 |  フランジナット (M5) … 4 個 |
|  レッグ (キャスター付き) …1 個 |  棚板 …1 個 | ※VESA 変換金具の付属品 (FFP-LC864)  ナベセムスネジ (M8×16) … 4 本 (M6×16) … 4 本 (M8×20) … 4 本 |  六角穴付きセムスボルト (M10×80) … 4 本 |  六角レンチ (対辺6mm) … 1 本 |
| | | |  あて板 … 2 枚 |  六角レンチ (対辺8mm) … 1 本 |
| | | |  バインド小ネジ (M5×10) … 4 本 |  取扱説明書 … 1 部 |

「レッグ」の後ろ脚を広げる

組み立て作業中の転倒防止のため、折りたたまれている「レッグ」の後ろ脚を広げてください。

1. 「レッグ」後部の「ツマミ」を取り外してください。
2. 「レッグ」の後ろ脚を広げ、後ろ脚が固定されるように「ツマミ」を取り付けてください。次に、後ろ脚の「アジャスター」を床に接する位置まで調整してください。
3. 4箇所全てのキャスターのストッパーをロックしてください。



移動時以外は、キャスターのロックをかけてください。
地震などの揺れで、本製品が自走して破損やけがの原因となります。



組み立ての際は、転倒防止のため「レッグ」の後ろ脚を広げた状態で作業を行ってください。後ろ脚を折りたたんだ状態で作業を行うと、本製品の転倒などによる破損・けがの原因となります。

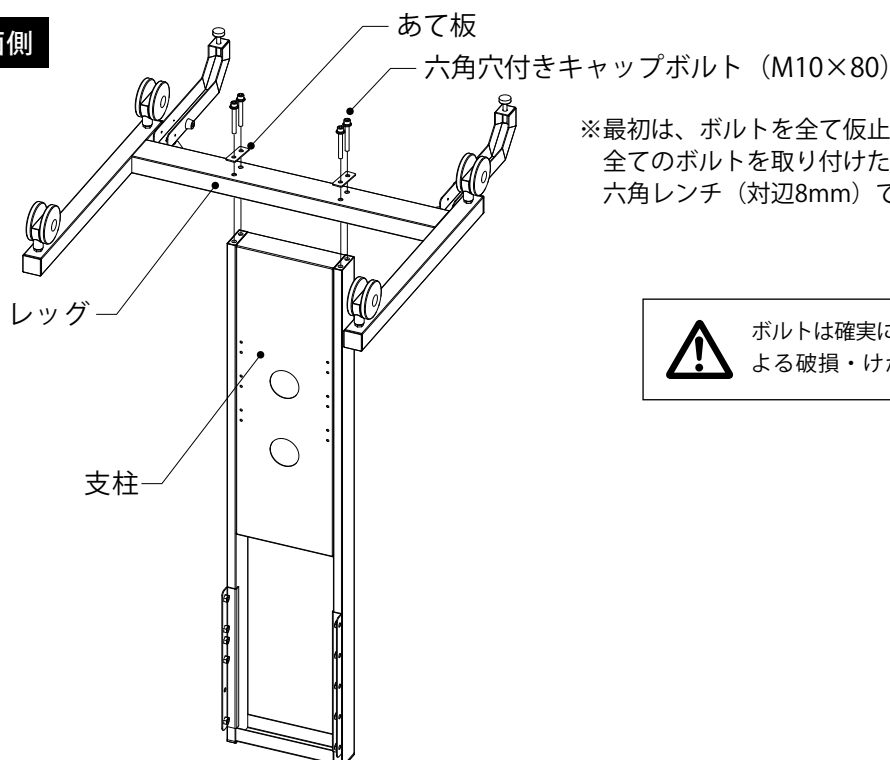
「レッグ」に「支柱」を取り付ける

「レッグ」底面側の取り付け穴に、付属の「六角穴付きキャップボルト (M10×80)」と「あて板」で、「支柱」取り付けてください。

使用する工具

六角レンチ (対辺 8mm)

レッグ底面側



※最初は、ボルトを全て仮止めにして取り付けてください。
全てのボルトを取り付けた後、六角レンチ (対辺8mm) で本締めしてください。



ボルトは確実に締め付けてください。本体の転倒などによる破損・けがの原因となります。

ディスプレイに「変換金具」を取り付ける

「変換金具」に付属している「ナベセムスネジ (M8×16 / M6×16)」からディスプレイの取り付け穴に合ったネジを選定して、ディスプレイに「変換金具」を取り付けてください。

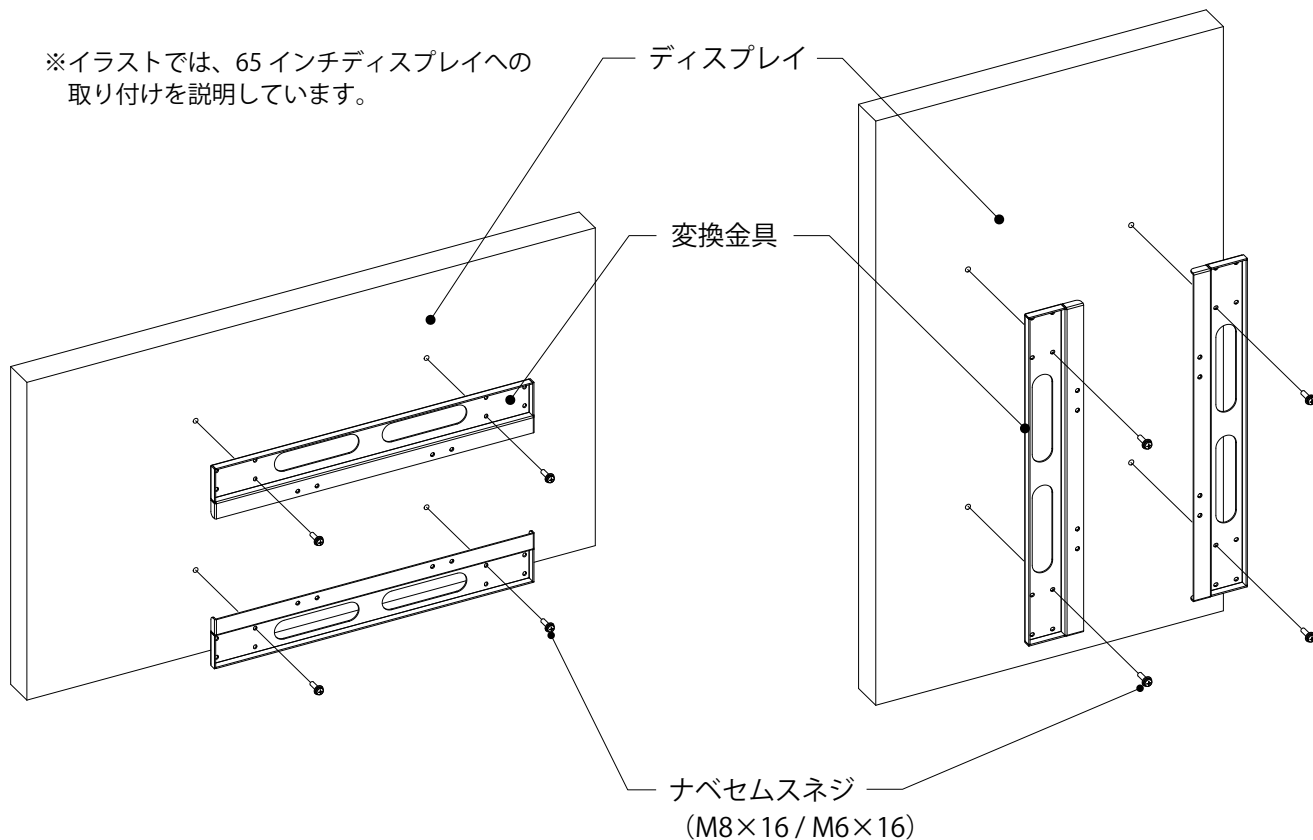
使用する工具

プラスドライバー (別売)

※使用するディスプレイのサイズによって、取り付けるネジ穴の位置が変わる場合があります。7~8ページの『ディスプレイと「変換金具」、「変換金具」と「ブラケット」の取り付け位置について』を参照して作業を行ってください。

【ヨコ設置の場合】

【タテ設置の場合】



ネジは確実に締め付けてください。ディスプレイの落下などによる破損・けがの原因となります。



取り付けの際は、取付穴深さをディスプレイ取扱説明書・メーカーホームページなどでご確認の上、深さに合ったネジを選定してください。

「変換金具」に「ブラケット」を取り付ける

「変換金具」に付属している「ナベセムスネジ (M8×20)」で「変換金具」に「ブラケット」を取り付けてください。

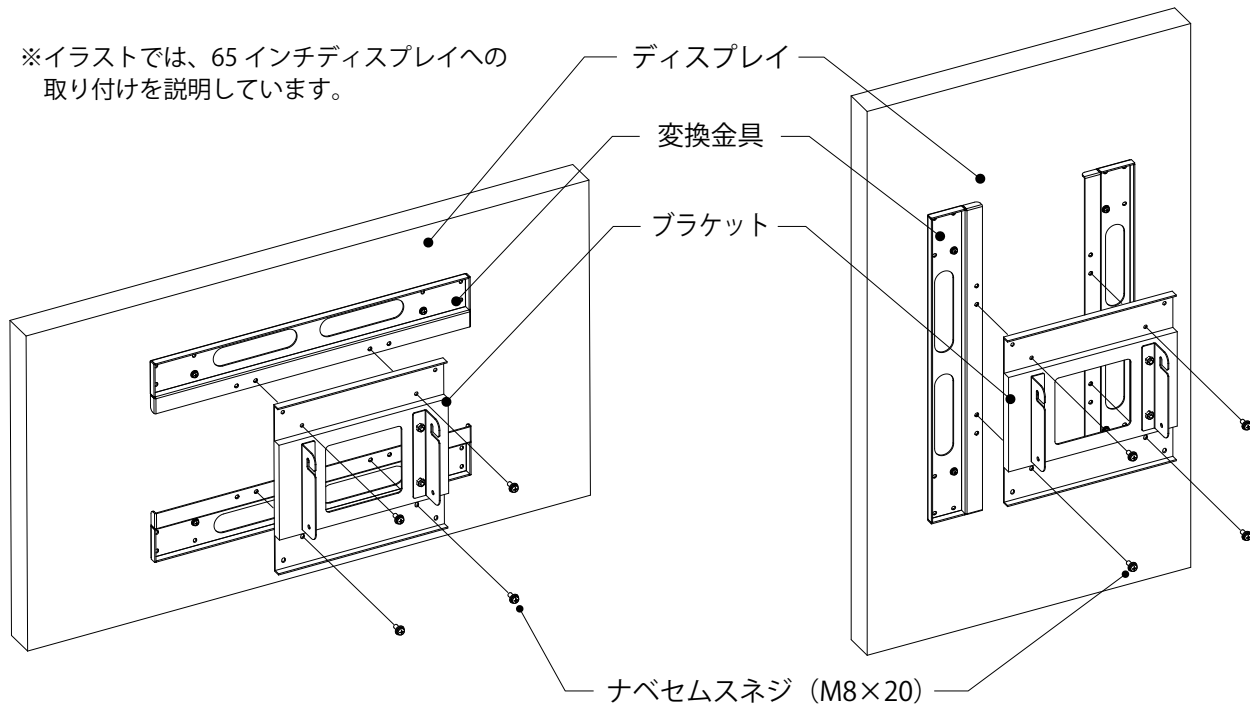
使用する工具

プラスドライバー (別売)

※使用するディスプレイのサイズによって、取り付けるネジ穴の位置が変わる場合があります。7～8ページの『ディスプレイと「変換金具」、「変換金具」と「ブラケット」の取り付け位置について』を参照して作業を行ってください。

【ヨコ設置の場合】

【タテ設置の場合】



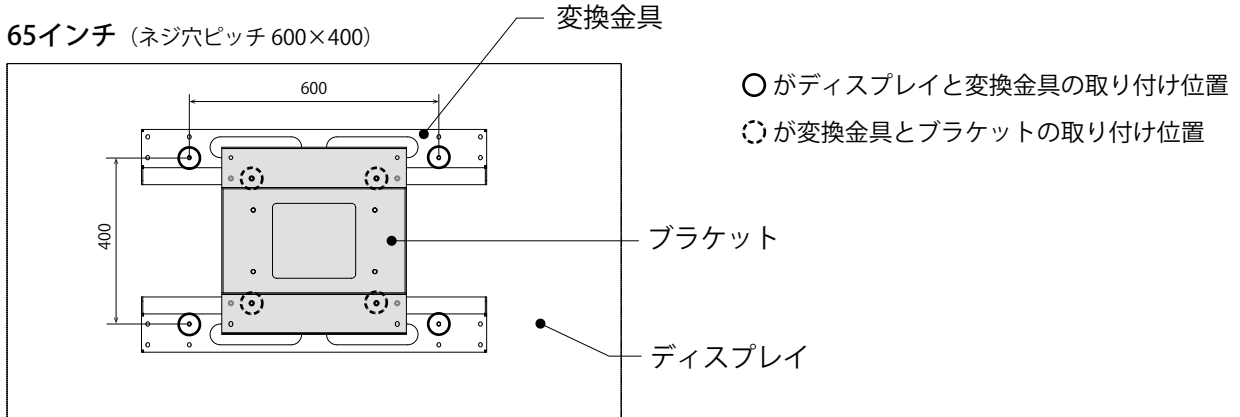
ネジは確実に締め付けてください。ディスプレイの落下などによる破損・けがの原因となります。

ディスプレイと「変換金具」、「変換金具」と「ブラケット」の取り付け位置について

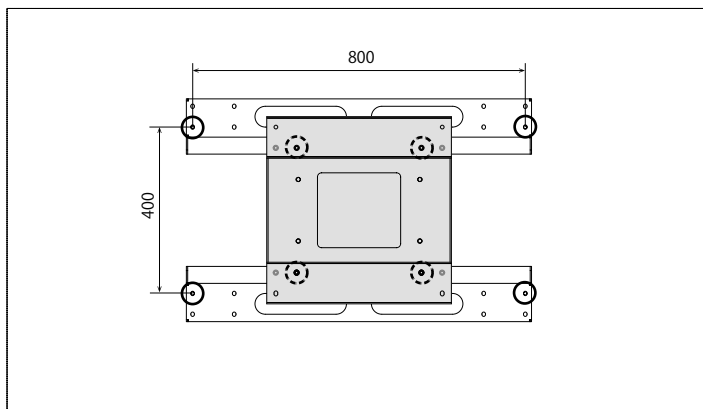
取り付けるディスプレイのサイズによって、ディスプレイに「変換金具」を取り付ける際と「変換金具」に「ブラケット」を取り付ける際のネジ穴位置が変わる場合がありますので、下図を参考に付けてください。

【ヨコ設置の場合】

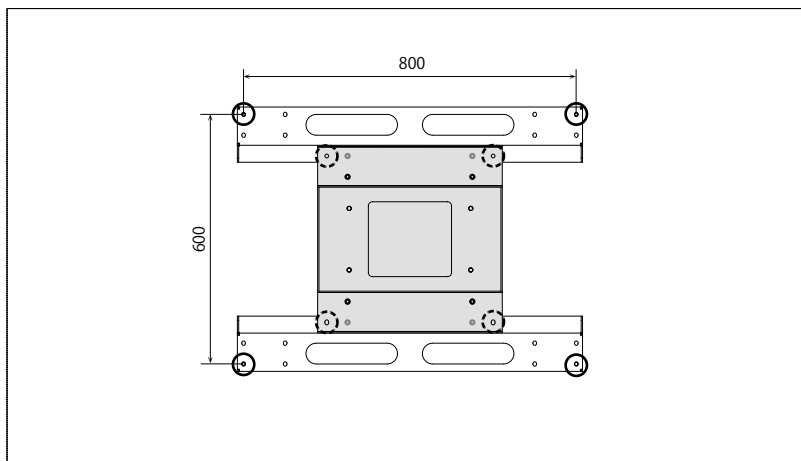
65インチ (ネジ穴ピッチ 600×400)



75インチ (ネジ穴ピッチ 800×400)

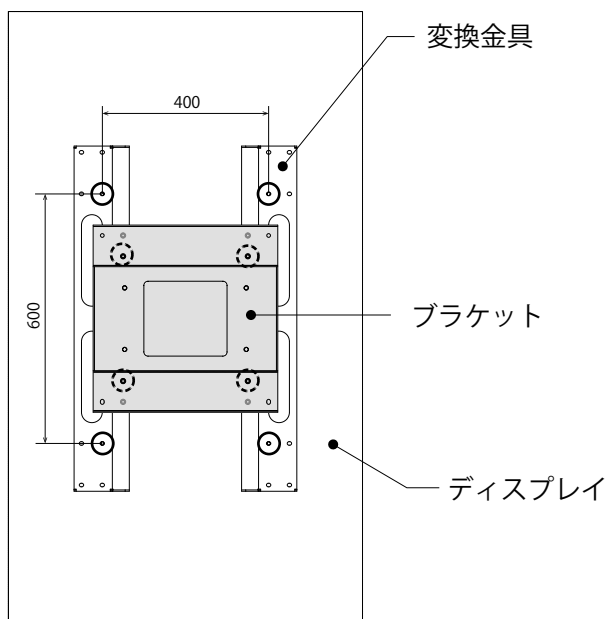


86インチ (ネジ穴ピッチ 800×600)



【タテ設置の場合】

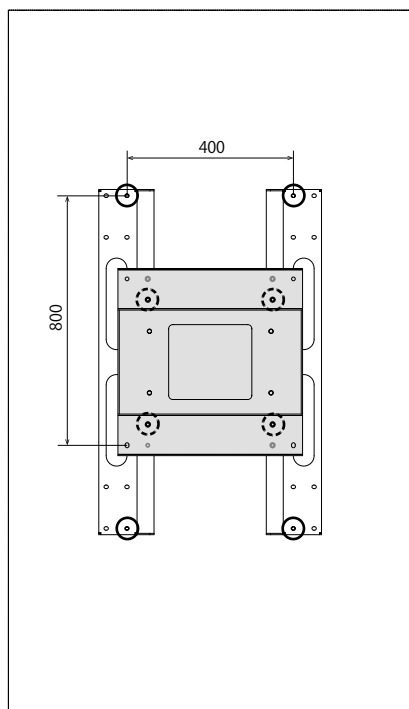
65インチ (ネジ穴ピッチ 400×600)



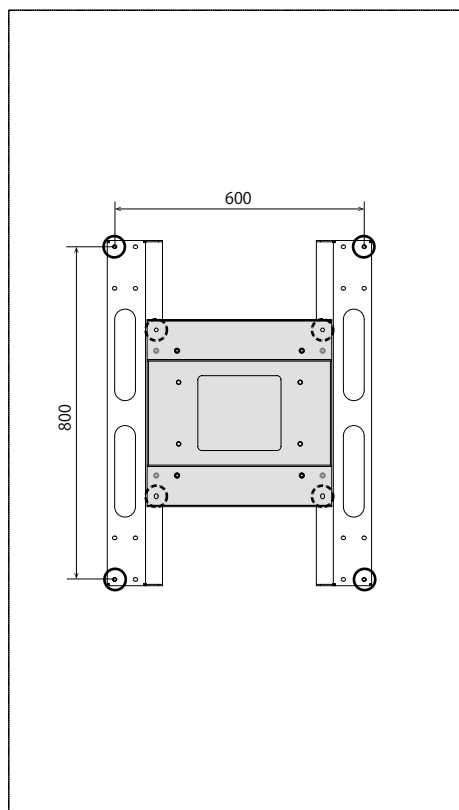
○がディスプレイと変換金具の取り付け位置

⊙が変換金具とブラケットの取り付け位置

75インチ (ネジ穴ピッチ 400×800)

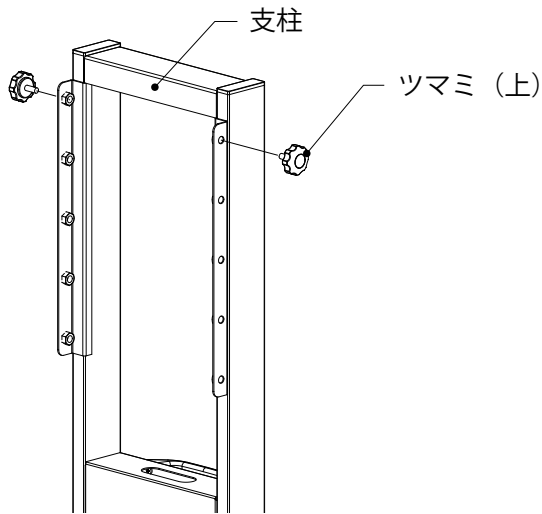


86インチ (ネジ穴ピッチ 600×800)

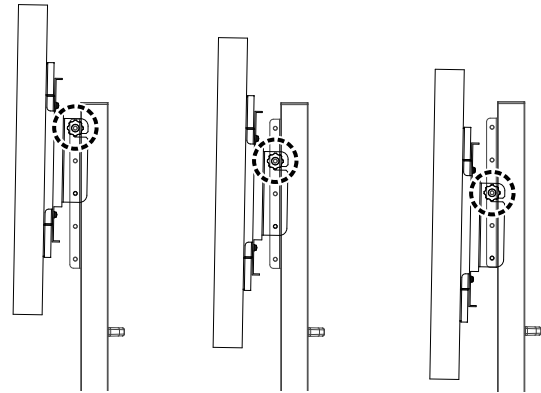


「支柱」にディスプレイを取り付ける

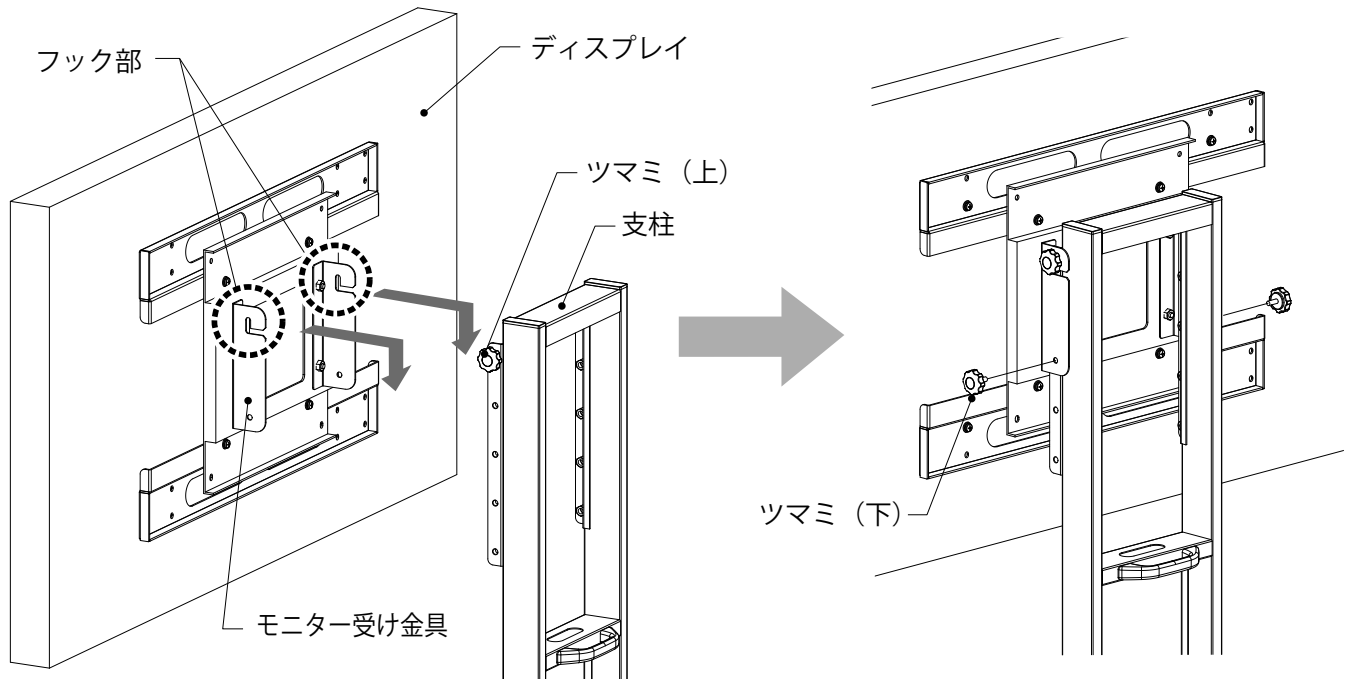
1. ディスプレイを取り付けるため、付属の「ツマミ」を「支柱」に取り付けてください。取り付ける際は、高さを調整して、上に取り付ける「ツマミ」を両側から「支柱」に半分ほど差し込んでください。



ツマミの取り付け位置による高さ調整



2. 「支柱」に取り付けた「ツマミ」の軸の部分に「モニター受け金具」のフック部を引っ掛けてください。
3. 「モニター受け金具」の下側の穴に両側から「ツマミ」を取り付けてください。最後に全ての「ツマミ」を本締めしてください。



ディスプレイを本製品に取り付け、取り外しする際は、必ず2人以上（52V以上は4人以上）で作業を行ってください。指示人数未満での作業は、本製品やディスプレイの落下などによる破損・けがの原因となります。



ツマミは確実に締め付けてください。ディスプレイの落下などによる破損・けがの原因となります。

「棚板」を「支柱」に取り付ける

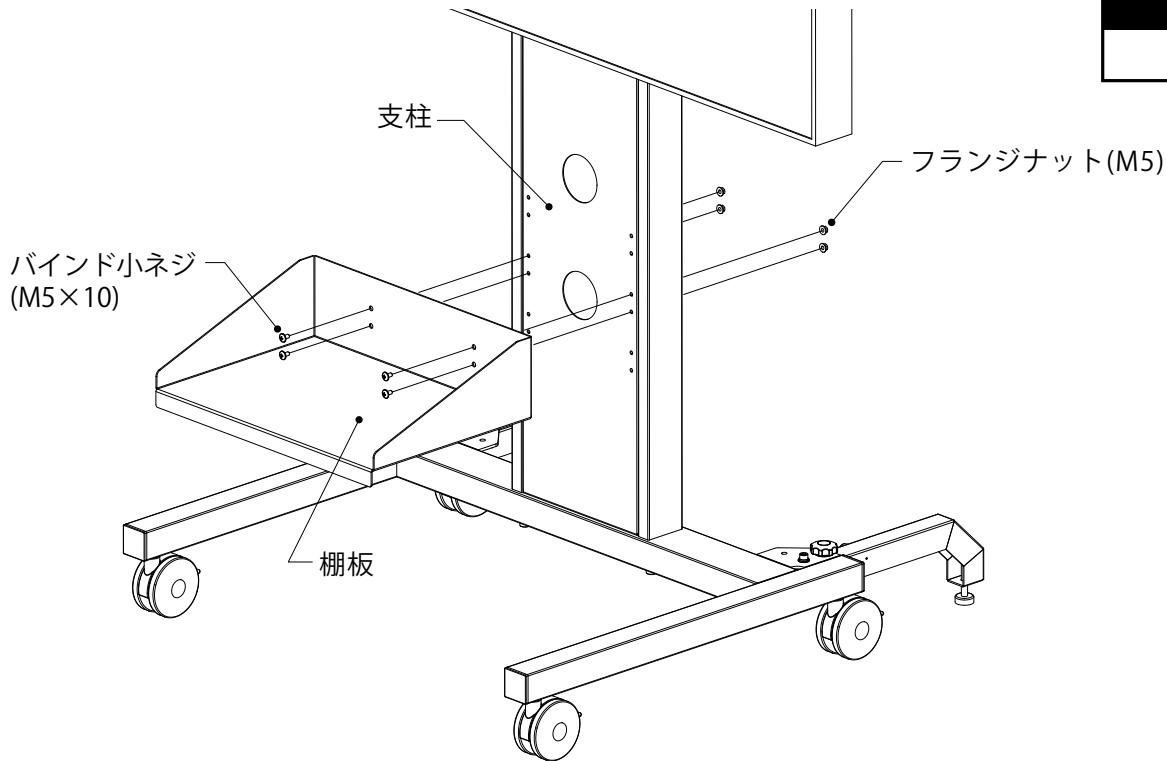
「棚板」を「支柱」に取り付けてください。「棚板」は、3段階で「高さ調整」が可能です。下図を参考に、任意の取付穴位置に付属の「バインド小ネジ(M5×10)」と「フランジナット(M5)」で「棚板」を取り付けてください。

使用する工具

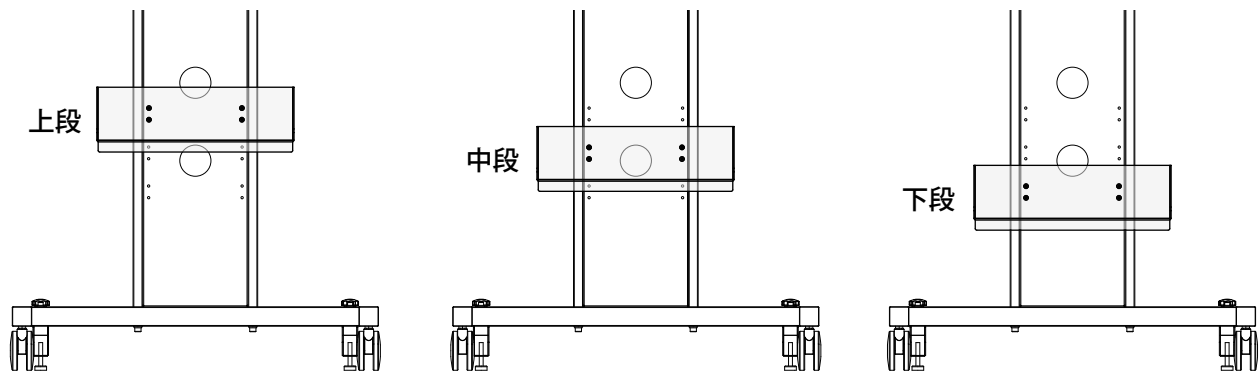
プラスドライバー (別売)

使用する工具

スパナ (別売)



棚板取り付け位置 (3段階)



※ディスプレイをタテ設置する場合は、棚板の取り付け位置に制限が生じる場合があります。

- 65インチ/タテ設置の場合 … 全ての段の取り付け可能
- 75インチ/タテ設置の場合 … 上段と中断の取り付け不可
- 86インチ/タテ設置の場合 … 全ての段の取り付け不可



棚板の耐荷重は10kgです。10kg以上の負荷を掛けると、本製品や棚板上の物の落下などによる破損・けがの原因となります。

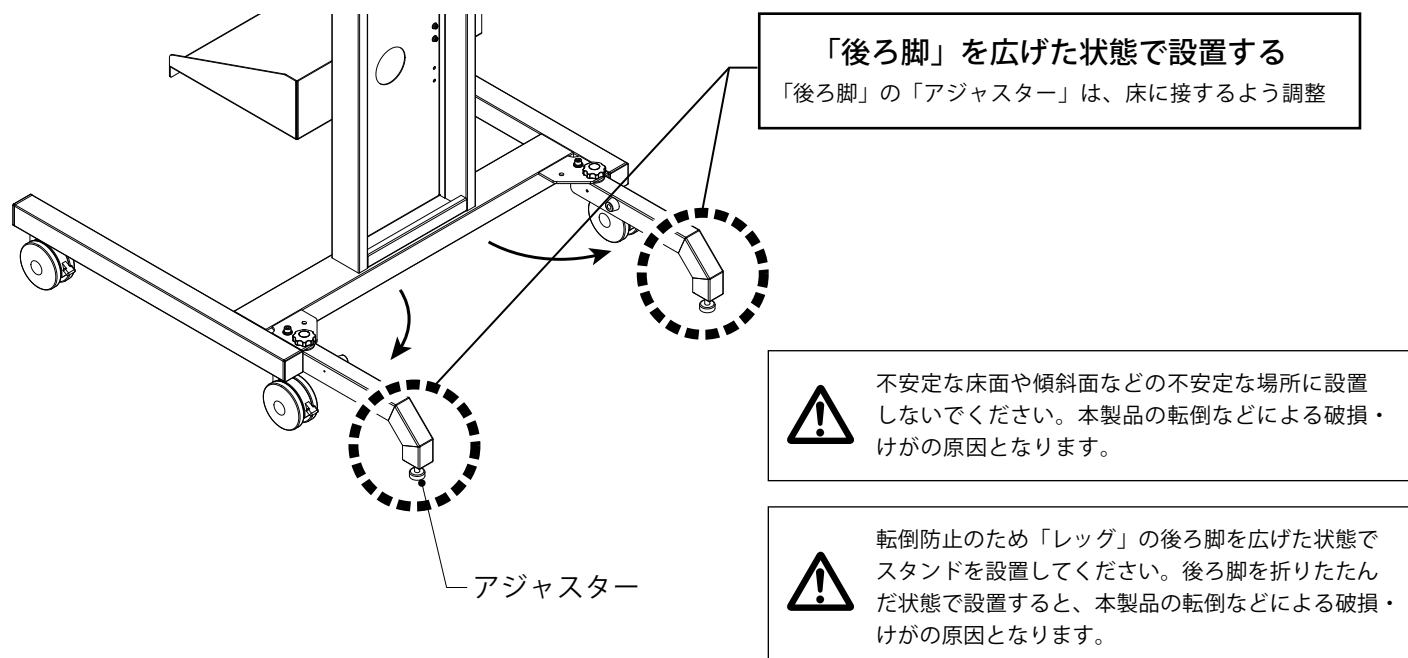


ネジは確実に締め付けてください。棚板の落下などによる破損・けがの原因となります。

スタンドの設置について

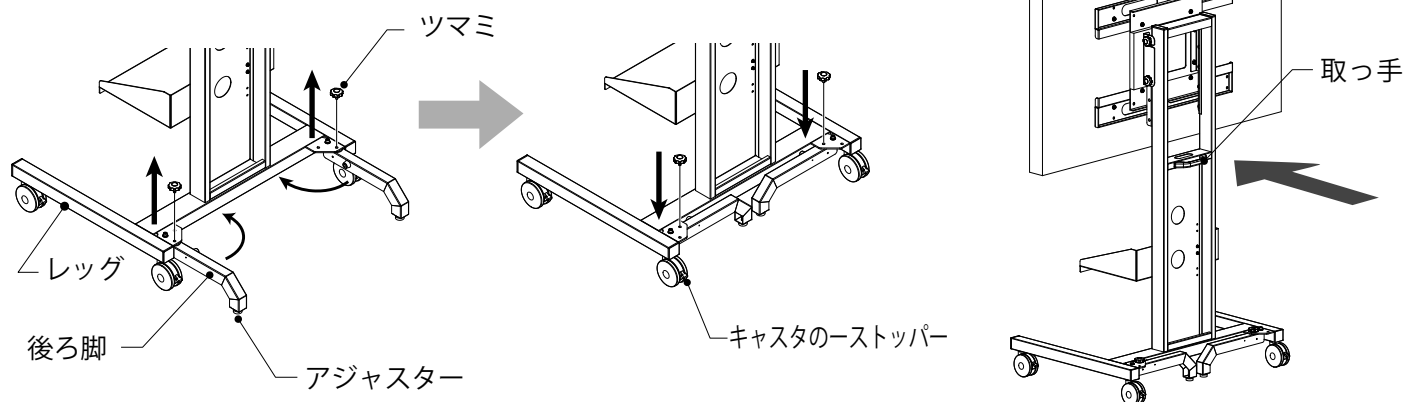
「後ろ脚」の収納機能は、移動時のための機能です。スタンドを設置する際は、必ず「後ろ脚」を広げ、「アジャスター」が床に接した状態で設置してください。

※「後ろ脚」の取扱方法は、4ページの『「レッグ」の後ろ脚を広げる』を参照してください。



スタンドの移動について

1. スタンドを移動する際は、必ずアジャスターを床から離すように調整し、「後ろ脚」を収納してください。
2. 4箇所全てのキャスターのストッパーを解除してください。
3. スタンドは、背面側から取っ手を掴みながらゆっくりと移動させてください。



ディスプレイを搭載している場合は、必ず背面側から押してください。



本製品を移動させる際は、床面の段差や傾斜に注意しながら周囲を確認し、ゆっくりと移動してください。転倒などによる破損・けがの原因となります。



ディスプレイを搭載した状態でスタンドを移動する際は、背面側を進行方向に向けて移動をしないでください。本製品の転倒などによる破損・けがの原因となります。