

## 取扱説明書

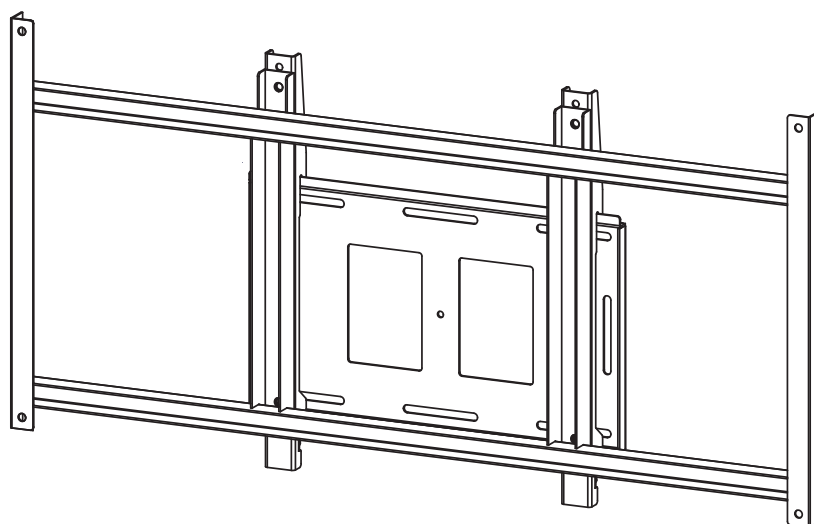
### ステンレス製壁掛金具（角度固定式）

型番

LGF-SW-T500F-49SUS

LGF-SW-T500F-55SUS

（タテ / ヨコ設置兼用）



お買い上げいただき、まことにありがとうございました。

- ご使用前にこの取扱説明書をよくお読みください。
- 特に「安全上のご注意」は必ずお読みください。
- お読みになった後は、いつでも取り出せる場所に大切に保管してください。

# 目次

■ 安全上のご注意	1
■ 製品概要、梱包部品	3
■ 壁掛金具の取り付け位置を確認する	4
■ 「ベース金具」を壁面に設置する	4
■ 「特殊変換金具」をディスプレイに取り付ける	5
■ 「モニターブラケット」をディスプレイに取り付ける	6
■ 「横ズレ防止ネジ」を取り付ける	7
■ ディスプレイを「ベース金具」に取り付ける	7
■ 保証書	8

## 安全上のご注意

必ずお守りください


お使いになる人や他の人への危害、物的損害を未然に防止するため、必ずお守りいただきたいことを、次の表示で区分しています。


 <b>警告</b> この表示の欄は「死亡または重症を負うことが想定される危害の程度」です。	 <b>注意</b> この表示の欄は「傷害を負うことが想定されるか、または物的損害の発生が想定される危害・損害の程度」です。
-----------------------------------------------------------------------------------------------------------------------------------	---------------------------------------------------------------------------------------------------------------------------------------------------


お守りいただきたい内容の種類を、次の絵表示で区分し、説明しています。


 この絵表示は、絶対にしてはいけない「禁止」内容です。	 この絵表示は、してはいけない「禁止」内容です。
 この絵表示は、必ず実行していただきたい「指示」内容です。	 この絵表示は、気をつけていただきたい「注意」内容です。


## 警告

 本製品は、金具の型番ごとに耐荷重を定めております。表記の耐荷重を超えた質量のディスプレイを取り付けると、本製品やディスプレイの落下などによる破損・けがの原因となります。

 ディスプレイの設置後は、メンテナンス時以外にネジをゆるめたり、はずしたりしないでください。本製品やディスプレイの落下などによる破損・けがの原因となります。

 本製品の改造・変更は行わないでください。本製品やディスプレイの落下などによる破損・けがの原因となります。

 ディスプレイを本製品に取り付け、取り外しする際は、必ず2人以上（52V以上は4人以上）で作業を行ってください。指示人数未満での作業は、本製品やディスプレイの落下などによる破損・けがの原因となります。

 壊れた部品を使用しないでください。本製品やディスプレイの落下などによる破損・けがの原因となります。万一、部品が壊れた場合には販売店にご相談ください。

## ⚠ 注意



本製品の設置には特別な技術が必要ですので、販売店や工事店にご相談ください。お客様による工事は一切行わないでください。本製品やディスプレイの落下などによる破損・けがの原因となります。



ディスプレイを設置する際は、背面の通気口をふさいだり、近くに通気の妨げとなるものを置かないでください。ディスプレイの故障の原因となります。



取り付ける壁面には十分な強度があることを確認してください。取り付けるディスプレイ、本製品の重量に長時間耐えうることを確認してください。



安全確保のため、ボルトやネジ類は所定の場所に確実に締め付けてください。

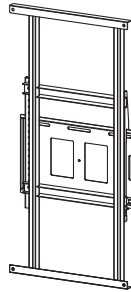
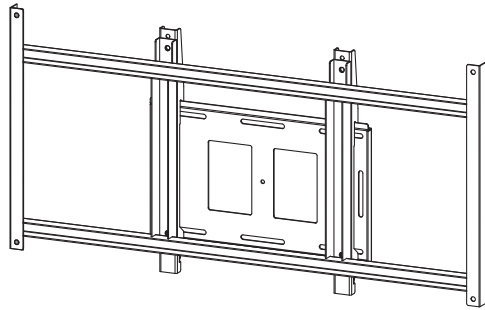
本製品は生産より出荷に至るまで厳重に検査しておりますが、万一製品に破損またはご使用に支障をきたす場合は、誠に恐れ入りますが購入先または下記宛先までお問合せください。

日本フォームサービス株式会社

電話：03-3636-0011(代表) ホームページ：<http://www.forvice.co.jp> メール：[info@forvice.co.jp](mailto:info@forvice.co.jp)

# 製品概要

## ステンレス製壁掛金具（角度固定式）



※タテ設置時の状態

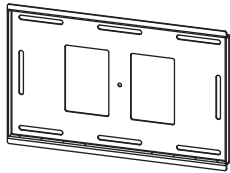
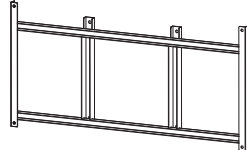
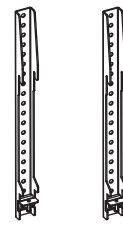
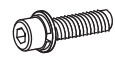

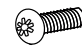


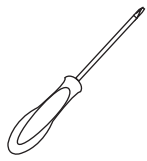
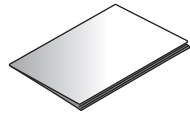
※ LG 製ディスプレイ

【49XE4F-B】 【55XE4F-B】 に対応

型番	LGF-SW-T500F-49SUS / 55SUS
質量	11.3kg / 11.9kg

# 梱包内容

## 部品、付属品

 ベース金具 …1 個	 特殊変換金具 …1 個	 モニターブラケット …2 個	 キャップセムスネジ (M8×45) …4 本
 金属カラー (内径φ10 外径φ25 長さ30) …4 個	 横ズレ防止ネジ (M5×8) …2 本	 横ズレ防止ネジ用スペーサー …2 個	 キャップセムスネジ (M8×20) …4 本
 トルクスドライバー …1 個	 取扱説明書 …1 部		

## 壁掛金具の取り付け位置を確認する

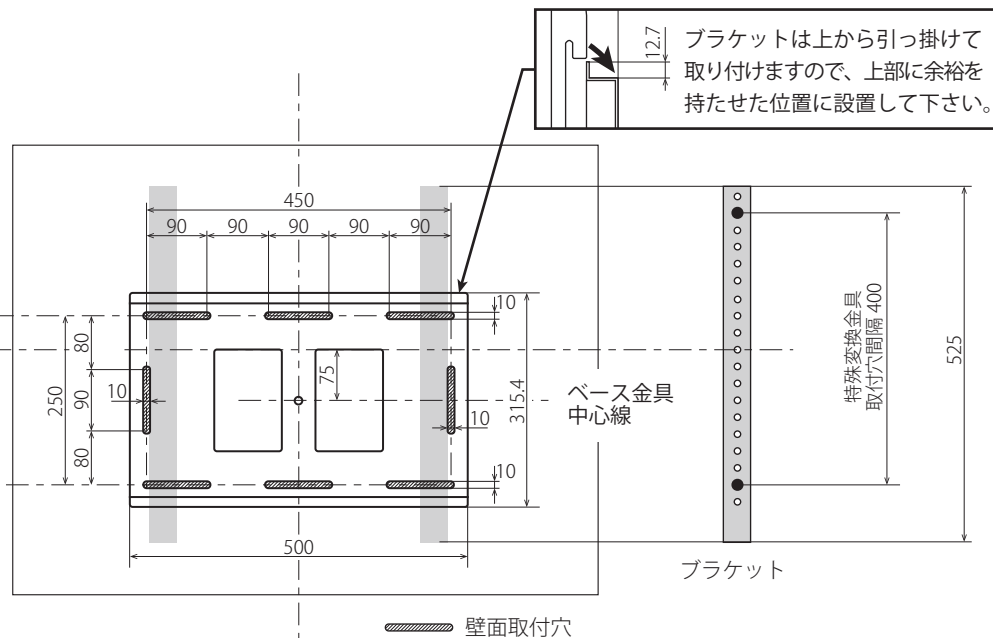
1. 取付位置の強度確認を行います。ディスプレイと金具の荷重に耐えうる取付場所であることを確認して下さい。強度が不足する場合は十分な補強を行って下さい。
2. ディスプレイ本体の寸法をもとに、「ベース金具」のネジ止め位置を決めて下さい。

### ベース幅 500mm タイプ

※ ディスプレイ背面の各取付穴の重心がディスプレイの中心と一致しない場合、中心線の位置が変わります。

壁面取付穴中心線  
ディスプレイの中心線 (※)

壁面取付穴中心線



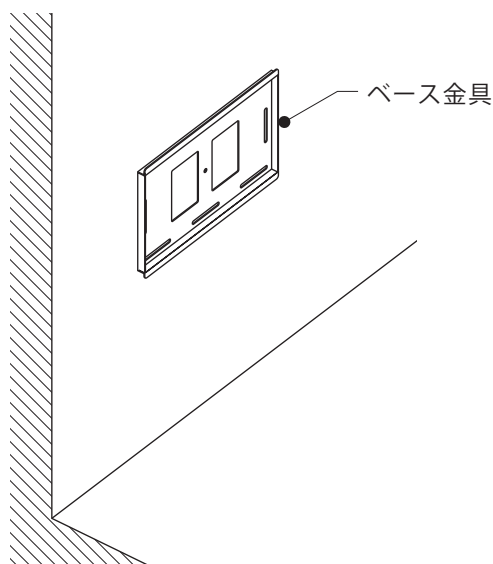
ブラケット

壁面取付穴

## 「ベース金具」を壁面に設置する

1. 壁面の構造に合わせた固定方法、ボルト・ワッシャーの選定を行ってください。
2. 4ページの「壁掛金具の取り付け位置を確認する」で決めた位置に「ベース金具」を取り付けて下さい。取り付けの際は、壁面に対して水平であることを確認してから固定してください。

※ディスプレイの設置環境については、ディスプレイメーカーの取扱説明書を参照してください。



本製品の設置には特別な技術が必要ですので、販売店や工事店にご相談ください。お客様による工事は一切行わないでください。本製品やディスプレイの落下などによる破損・けがの原因となります。



ボルトは確実に締め付けてください。本製品やディスプレイの落下などによる破損・けがの原因となります。

## 「特殊変換金具」をディスプレイに取り付ける

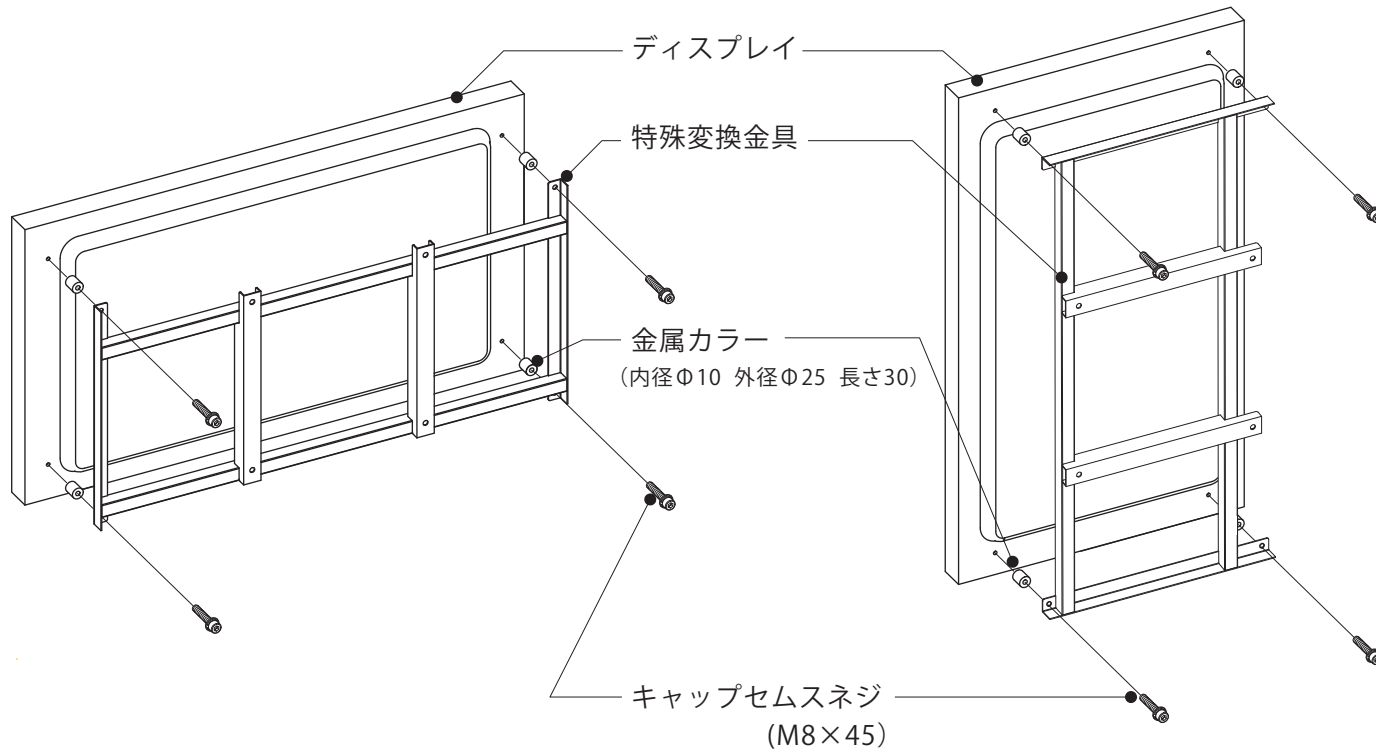
付属の「キャップセムスネジ (M8×45)」で「特殊変換金具」をディスプレイに取り付けてください。

使用する工具

六角レンチ 対辺 6mm (別売)

### 【ヨコ設置の場合】

### 【タテ設置の場合】



取り付けの際は、取付穴深さをディスプレイ取扱説明書・メーカーホームページなどでご確認の上、深さに合ったネジを選定してください。



ネジは確実に締め付けてください。ディスプレイの落下などによる破損・けがの原因となります。

## 「モニターブラケット」を「特殊変換金具」に取り付ける

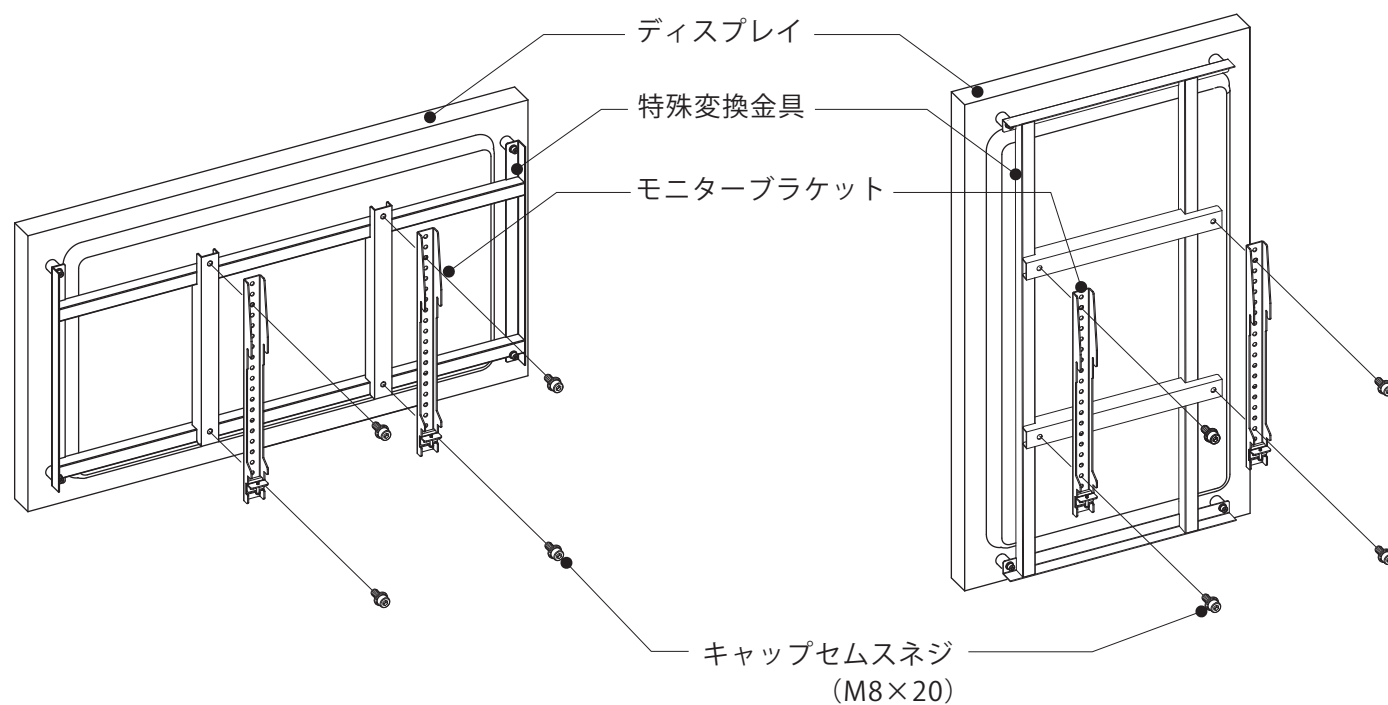
付属の「キャップセムスネジ (M8×20)」で「モニターブラケット」を「特殊変換金具」に取り付けてください。「モニターブラケット」の取り付け位置は、4ページの「壁掛金具の取り付け位置を確認する」を参照してください。

使用する工具

六角レンチ 対応 6mm (別売)

### 【ヨコ設置の場合】

### 【タテ設置の場合】



ネジは確実に締め付けてください。ディスプレイの落下などによる破損・けがの原因となります。

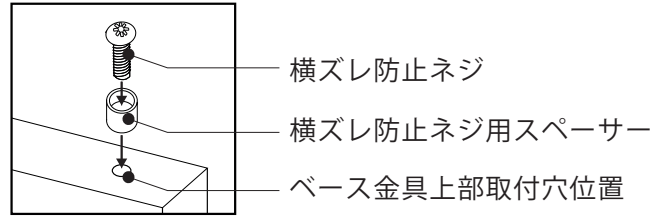
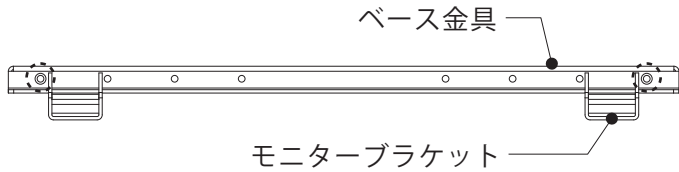
## 「横ズレ防止ネジ」を取り付ける

添付の「横ズレ防止ネジ」2本と「横ズレ防止ネジ用スペーサー」2つを組み合わせてください。「ベース金具」上部の取付穴位置2ヶ所に組み合わせたネジを取り付け、「モニターブラケット」が外側にズレない位置へ固定してください。

使用する工具

トルクスドライバー（付属）

### 【ベース金具上部取付穴位置 〇】



ネジは確実に締め付けてください。ディスプレイの落下などによる破損・けがの原因となります。

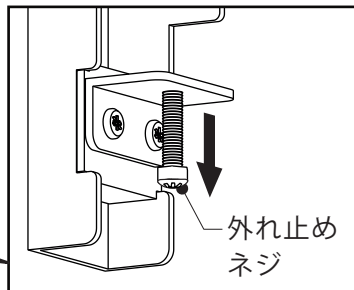
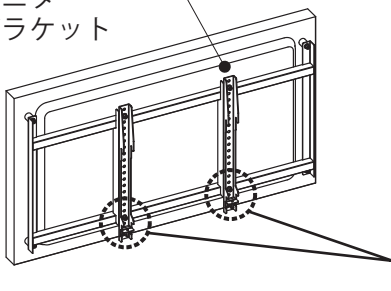
## ディスプレイを「ベース金具」に取り付ける

1. 「モニターブラケット」下部の「外れ止めネジ」を緩めてください。

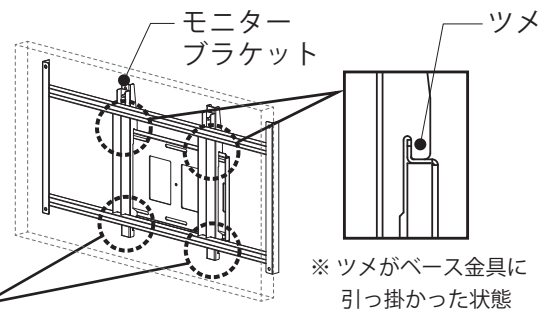
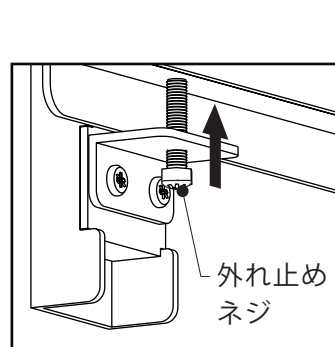
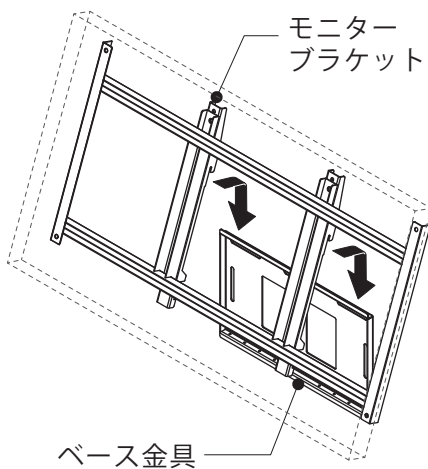
使用する工具

トルクスドライバー（付属）

モニター  
ブラケット



2. 「モニターブラケット」上部にあるツメを「ベース金具」上部に引っ掛け、「モニターブラケット」下部の「外れ止めネジ」を「ベース金具」に当たる位置まで締めてください。



ネジは確実に締め付けてください。ディスプレイの落下などによる破損・けがの原因となります。



ディスプレイを設置する際は、背面の通気口をふさいだり、近くに通気の妨げとなるものを置かないでください。ディスプレイの故障の原因となります。



設置後、必ずツメがベース金具に引っ掛かっていることを確認してください。ディスプレイの落下などによる破損・けがの原因となります。