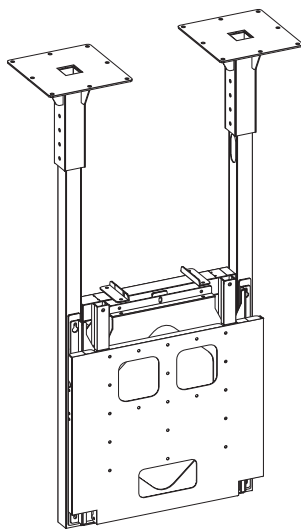


取扱説明書

天吊り金具

FFP-NM65-CA3S



FFP-NM65-CA3S



液晶ディスプレイを本製品への取付、取り外しは、必ず4人以上での作業を行ってください。1～3人での作業は事故の原因となります。

目次

■安全上のご注意	P1
■警告・注意	P2
■製品紹介・各部名称	P3
■付属品	P4
■天井へベースを取り付ける	P5
■ベースと支柱を取り付ける	P6
■連結ブラケットを取り付ける	P6
■連結バーを取り付ける	P7
■モニターブラケットを取り外す	P8
■モニターブラケットと引っ掛け金具を取り外す	P9
■液晶ディスプレイにモニターブラケットを取り付ける	P9～P10
■液晶ディスプレイの角度調整方法	P11～P12
■ベース金具を取り付ける	P13
■レベラー調整	P13
■液晶ディスプレイをベース金具に取り付ける	P14
■モニターブラケットとベース金具をネジで固定する	P14～P15
■ケーブル配線	P15
■保証書	P16



日本フォームサービス株式会社

安全上のご注意 必ずお守りください

お買い上げありがとうございました

ご使用前にこの取扱説明書をよくお読みください。特に「安全上のご注意」は必ずお読みください。
お読みになった後は、いつでも取り出せる場所に大切に保管してください。

また、本製品は生産より出荷に至るまで厳重に検査しておりますが、万一製品に破損またはご使用に支障をきたす場合は、誠に恐れ入りますが購入先または下記宛先までお問合せください。

日本フォームサービス株式会社

電話03-3636-0011 URL <http://www.forvice.co.jp>

Mail info@forvice.co.jp

お使いになる人や他の人への危害、物的損害を未然に防止するため、必ずお守りいただきたいことを、次の表示で区分しています。



警告

この表示の欄は「死亡または重症を負うことが想定される危害の程度」です。



注意

この表示の欄は「傷害を負うことが想定されるか、または物的損害の発生が想定される危害・損害の程度」です。

お守りいただきたい内容の種類を、次の絵表示で区分し、説明しています。



この絵表示は、絶対にしてはいけない「禁止」内容です。



この絵表示は、してはいけない「禁止」内容です。



この絵表示は、必ず実行していただきたい「指示」内容です。



この絵表示は、気をつけていただきたい「注意」内容です。



この絵表示は、指に気をつけていただきたい「注意」内容です。

警告・注意



本製品は、VESA規格に準拠した液晶ディスプレイを対象とした製品です。それ以外の液晶ディスプレイを取り付けると、天吊り金具や液晶ディスプレイの落下・破損など事故の原因となります。



液晶ディスプレイを本製品への取付、取り外しは、必ず4人以上での作業を行ってください。1~3人での作業は事故の原因となります。



天吊り金具の設置には特別な技術が必要ですので、販売店や工事店にご相談ください。お客様による工事は一切行わないでください。取り付け、取扱いの不備による事故の原因となります。



取り付ける天井面には十分な強度があることを確認してください。取り付ける液晶ディスプレイ、天吊り金具の重量に長時間耐えうることを確認してください。



液晶ディスプレイの設置後は、メンテナンス時以外にネジをゆるめたり、はずしたりしないでください。液晶ディスプレイの落下など事故の原因となります。



天吊り金具の改造・変更は行わないでください。液晶ディスプレイの落下や破損など事故の原因となります。



壊れた部品を使用しないでください。落下によるけがの原因となります。万一、部品が壊れた場合は販売店にご相談ください。



安全確保のため、ボルトやネジ類は所定の場所に確実に締め付けてください。

⚠ 警告・注意

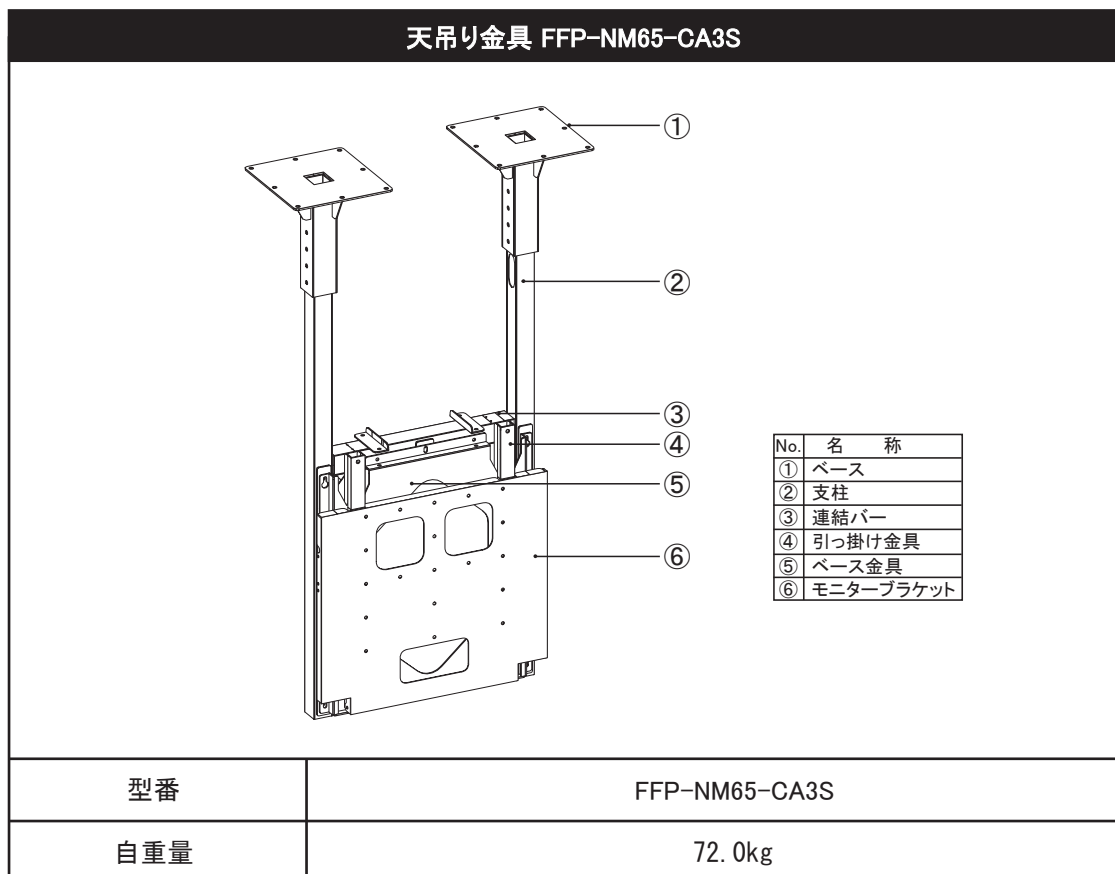
必ずお守りください

天吊り金具の取り付けには販売店や工事店にご相談ください。お客様による工事は一切行わないでください。取り付け、取り扱いの不備による事故、液晶ディスプレイの落下による損傷の危険性があります。

工事店様へ

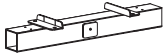
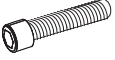
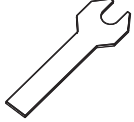
安全の為、液晶ディスプレイと天吊り金具の重量に十分耐える様、取り付け場所の強度を確認の上施工を行ってください。

■ 製品紹介・各部名称



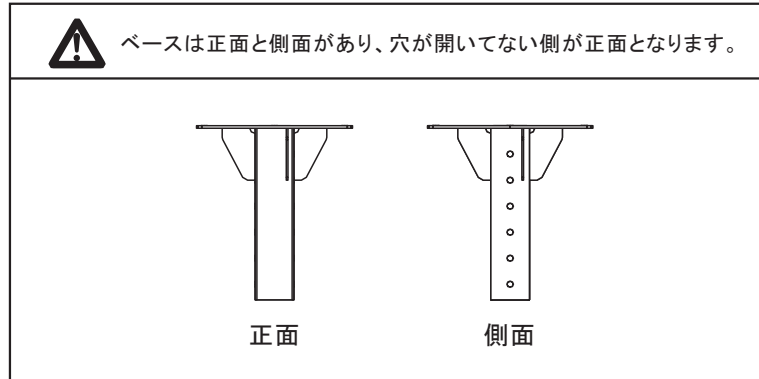
■ 付属品

FFP-NM65-CA3S 付属品

 <p>取扱説明書 ……1部</p>	 <p>ベース金具 ……1式</p>	 <p>支柱 ……2本</p>		 <p>ベース ……2個</p>	 <p>連結バー……1個</p>
 <p>連結ブラケット……2個</p>	 <p>角度設定金具(左右) ……1組</p>	 <p>六角穴付ボルトセムス (M8×20) ……8本</p>	 <p>六角穴付ボルトセムス (M8×25) ……17本</p>	 <p>六角穴付ボルトセムス (M5×14) ……8本</p>	 <p>六角穴付ボルト (M8×70) ……2本</p>
 <p>平座金(M8) ……2枚</p>	 <p>六角穴付ボルト(M10×90) ……6本</p>	 <p>平座金(M10) ……12枚</p>	 <p>ナット(M10) ……6個</p>	 <p>六角レンチ(対辺8mm) ……1本</p>	 <p>六角レンチ(対辺6mm) ……1本</p>
 <p>六角レンチ(対辺4mm) ……1本</p>	 <p>スパナ(対辺17mm) ……1本</p>	 <p>スパナ(対辺13mm) ……1本</p>	 <p>座金組込ネジ (M6×16) ……8本</p>	 <p>縦設置用落下防止ビス(M5×150) ……1本</p>	

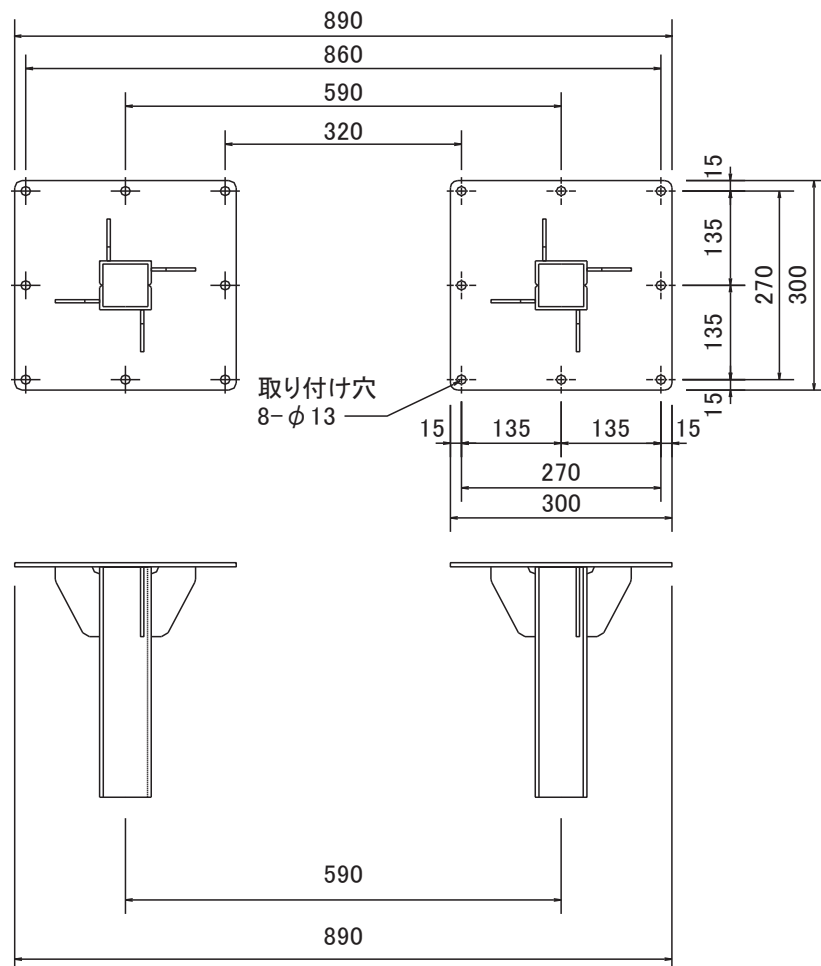
■天井へベースを取り付ける

1. ベース2個の16ヶ所あるφ13取り付け穴を使用して天井面へ固定します。
2. 設置につきましては、下記寸法を必ず守り、天井面へ設置してください。



取り付け穴位置

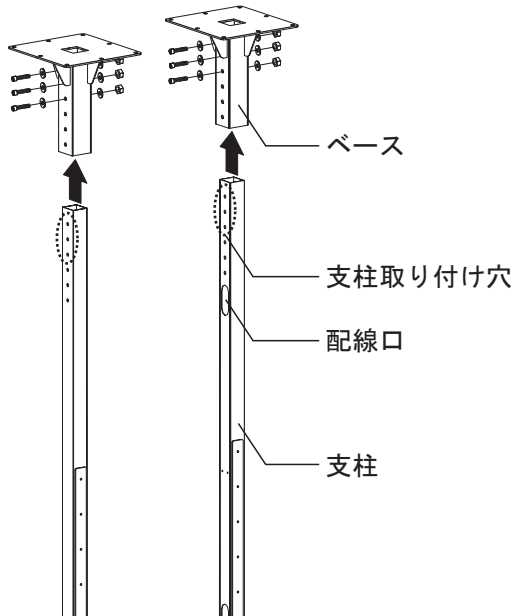
左右8ヶ所あるφ13の取り付け穴を使用



取り付け穴位置16ヶ所(ベース2個)の天井強度確認を行い、強度が不足する場合は十分な補強を行ってください。

■ベースと支柱を取り付ける

1. ベースに支柱を差し込みます。支柱は、配線口が内側になるように差し込んでください。
2. 支柱の取り付け位置により高さ調整(50mmピッチ)が可能です。この時必ず支柱の取り付け穴、上部3点を用いて固定してください。
3. ベースと支柱を付属の六角穴付ボルト(M10×90)6本・平座金(M10)12枚・ナット6個を使用して連結します。

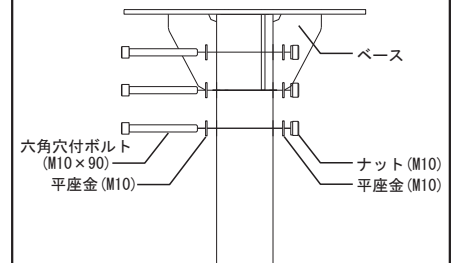


使用する工具

スパナ
(対辺17mm)

六角レンチ
(対辺8mm)

ネジ取付詳細



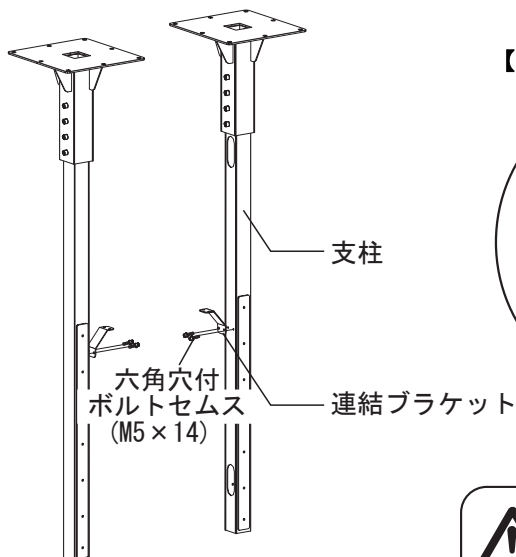
ネジは確実に締め付けてください。
液晶ディスプレイの落下による破損・けがの原因となります。



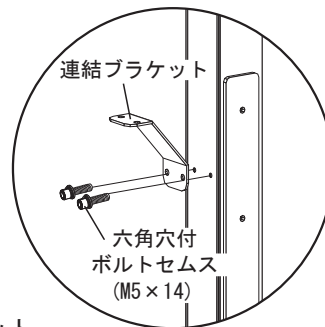
支柱を取り付ける際、配線口が内側になるように取り付けしてください。

■連結ブラケットを取り付ける

1. 支柱に付属の連結ブラケットを六角穴付ボルトセムス(M5×14)4本で締め付けます。



【拡大図】



使用する工具

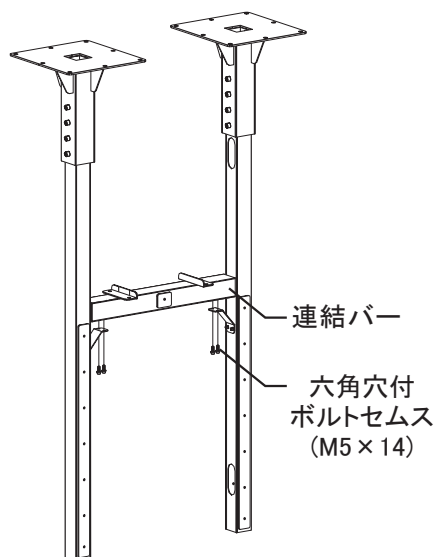
六角レンチ
(対辺4mm)



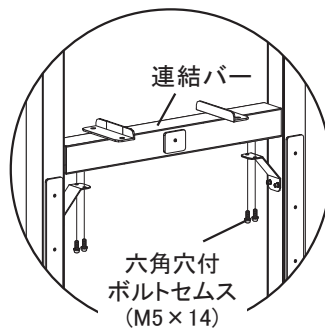
ネジは確実に締め付けてください。
液晶ディスプレイの落下による破損・けがの原因となります。

■ 連結バーを取り付ける

1. 付属の連結バーを六角穴付ボルトセムス (M5×14) 4本で連結ブラケットに取り付けます。



【拡大図】



使用する工具

六角レンチ
(対辺4mm)



ネジは確実に締め付けてください。
液晶ディスプレイの落下による破損・けがの原因となります。

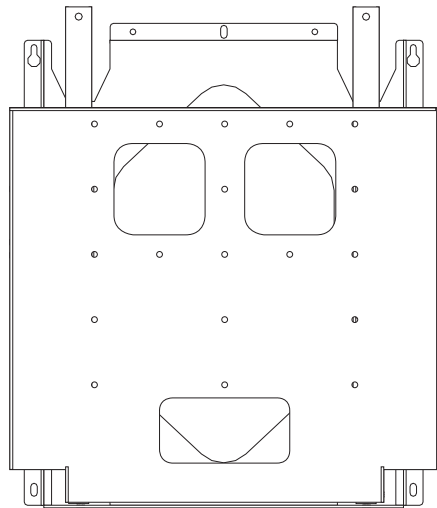
■モニターブラケットを取り外す

1. 壁掛け金具に取り付いている下側のトラスネジ (M6×10) 2本を取り外します。

使用する工具

プラスドライバー

正面図



トラスネジ (M6×10)

底面図

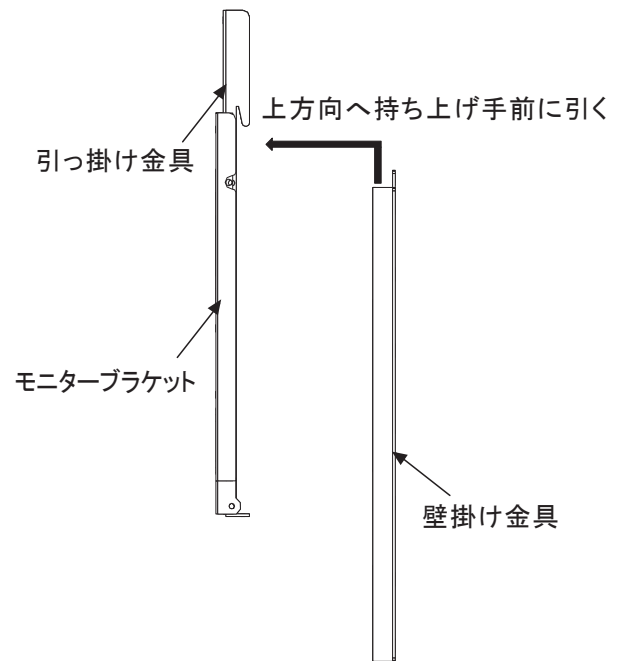
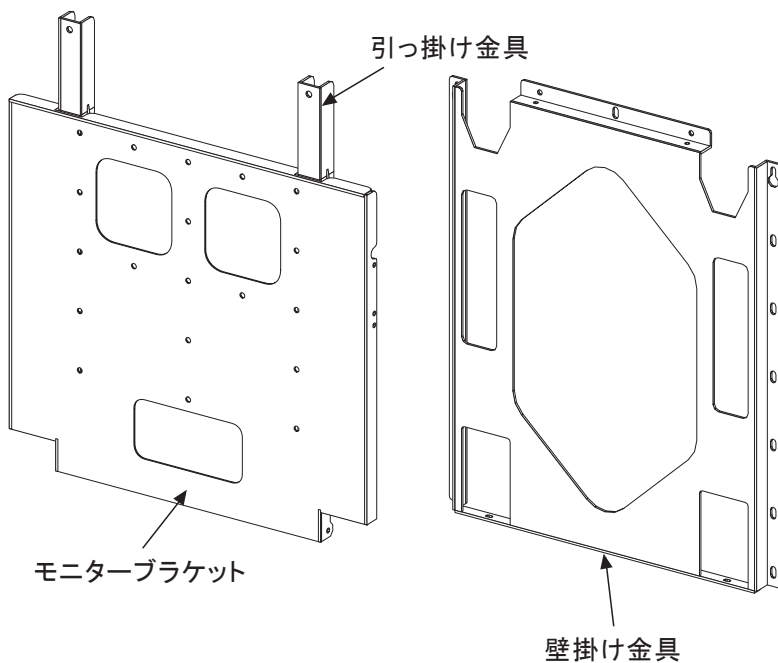


ネジを取り外してください



ネジは無くさないようにしてください。

2. モニターブラケットを上方向へ持ち上げ手前に引き、取り外します。



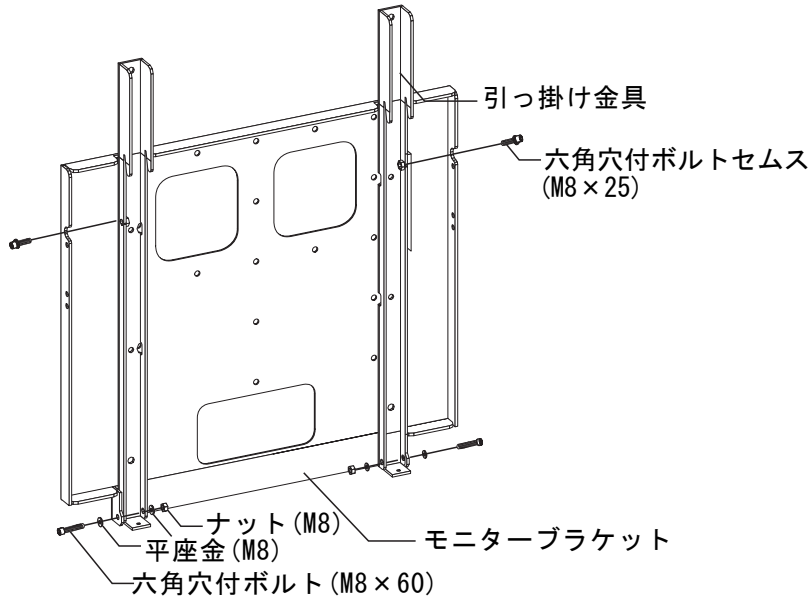
■モニターブラケットと引っ掛け金具を取り外す

1. モニターブラケットと引っ掛け金具の上側に取り付けられている六角穴付ボルトセムス (M8×25) 2本を取り外します。
2. モニターブラケットと引っ掛け金具の下側に取り付けられている六角穴付ボルト (M8×60) 2本・平座金 (M8) 4枚・ナット (M8) 2個を取り外します。

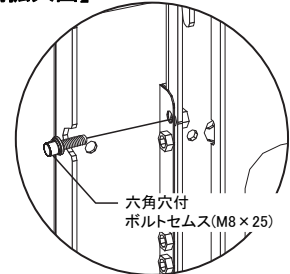
使用する工具

スパナ
(対辺13mm)

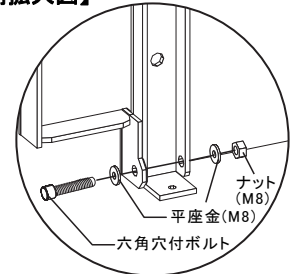
六角レンチ
(対辺6mm)



【上側拡大図】



【下側拡大図】



■液晶ディスプレイにモニターブラケットを取り付ける

! 液晶ディスプレイを取り付ける前にご確認ください。

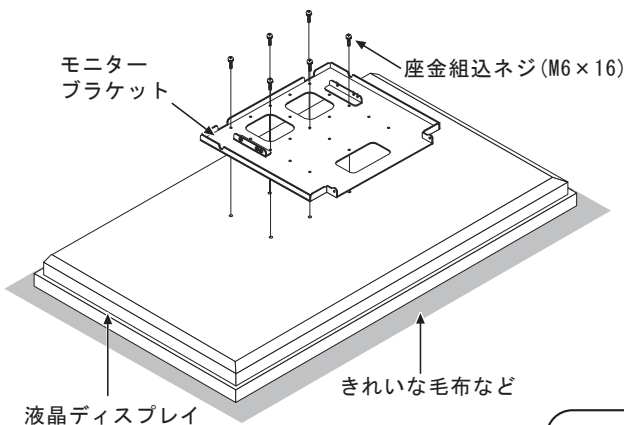
- 本製品は取り付け穴ピッチ200×400 (mm) / 400×400 (mm) に対応しています。
- 液晶ディスプレイによって取り付け穴ピッチが異なる場合がございます。液晶ディスプレイの取扱説明書またはメーカーホームページなどをご確認ください。
- 必ず液晶ディスプレイの取り付け穴深さに合ったネジを選定してください。

取り付け穴ピッチが200×400の場合

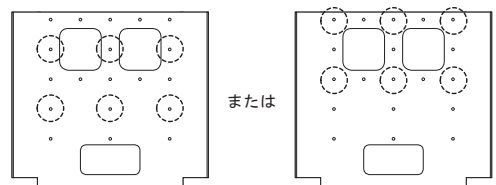
1. 汚れや異物がついていないきれいな毛布などの上に液晶画面を置き保護します。
2. モニターブラケットを付属の座金組込ネジ (M6×16) 6本でしっかりと固定します。

使用する工具

プラスドライバー



取り付け穴位置



※ディスプレイが大きい場合 (80インチ以上) は右図の固定穴位置をご使用ください。



ネジは確実に締め付けてください。
液晶ディスプレイの落下による破損・けがの原因となります。

■ 液晶ディスプレイにモニターブラケットを取り付ける

つづき

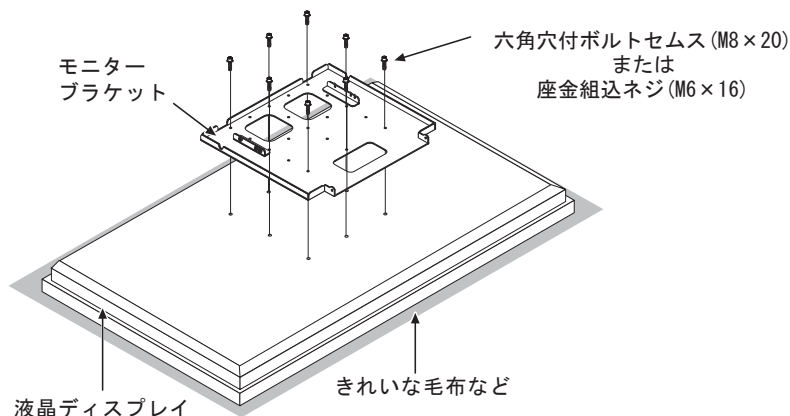
! 液晶ディスプレイを取り付ける前にご確認ください。

- 本製品は取り付け穴ピッチ200×400(mm)/400×400(mm)に対応しています。
- 液晶ディスプレイによって取り付け穴ピッチが異なる場合がございます。液晶ディスプレイの取扱説明書またはメーカーホームページなどでご確認ください。
- 必ず液晶ディスプレイの取り付け穴深さに合ったネジを選定してください。

取り付け穴ピッチが400×400の場合

横面設置の場合

1. 汚れや異物がついていないきれいな毛布などの上に液晶画面を置き保護します。
2. モニターブラケットを付属の六角穴付ボルトセムス(M8×20)または座金組込ネジ(M6×16)8本でしっかりと固定します。

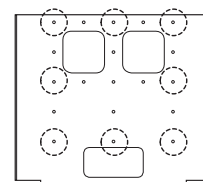


使用する工具

六角レンチ
(対辺6mm)

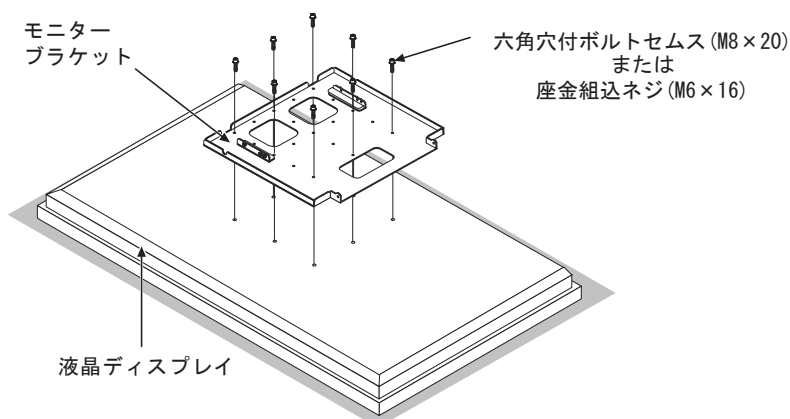
プラスドライバー

取り付け穴位置

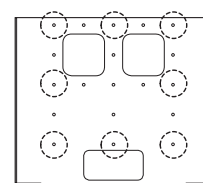


縦面設置の場合

1. 汚れや異物がついていないきれいな毛布などの上に液晶画面を置き保護します。
2. モニターブラケットを付属の六角穴付ボルトセムス(M8×20)または座金組込ネジ(M6×16)8本でしっかりと固定します。



取り付け穴位置



ネジは確実に締め付けてください。
液晶ディスプレイの落下による破損・けがの原因となります。

■ 液晶ディスプレイの角度調整方法

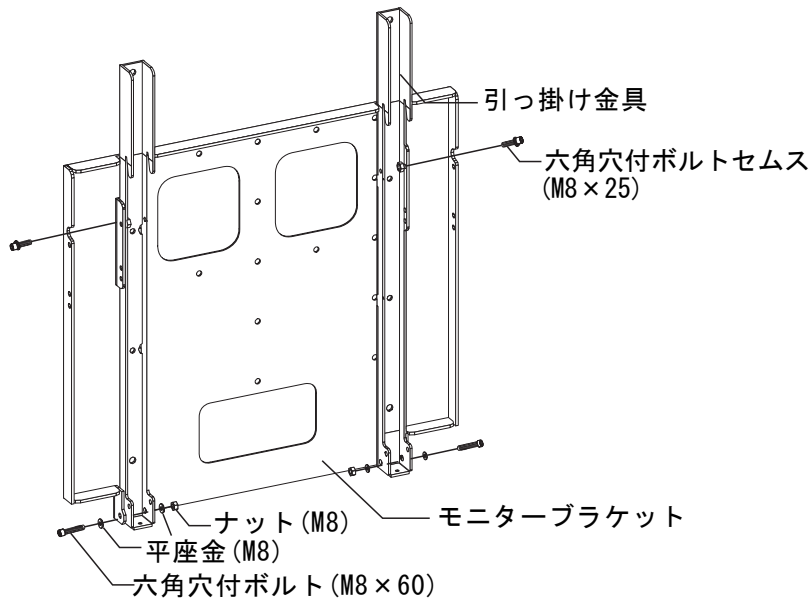
角度調整0°の場合

1. 取り外した六角穴付ボルトセムス (M8×25) 2本でモニターブラケットと引っ掛け金具の上側を固定します。
2. 取り外した六角穴付ボルト (M8×60) 2本・平座金 (M8) 4枚・ナット (M8) 2個でモニターブラケットと引っ掛け金具の下側を固定します。

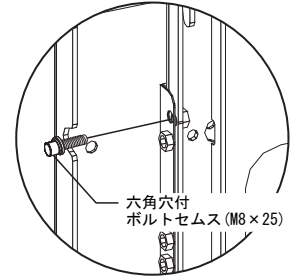
使用する工具

スパナ
(対辺13mm)

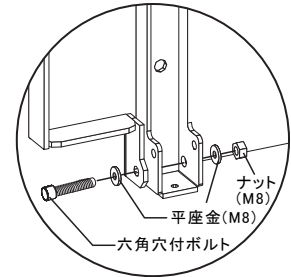
六角レンチ
(対辺6mm)



【上側拡大図】



【下側拡大図】



ネジは確実に締め付けてください。
液晶ディスプレイの落下による破損・けがの原因となります。

角度0°時ネジ取り付け穴

側面図



ネジ
取り付け穴

■ 液晶ディスプレイの角度調整方法

つづき

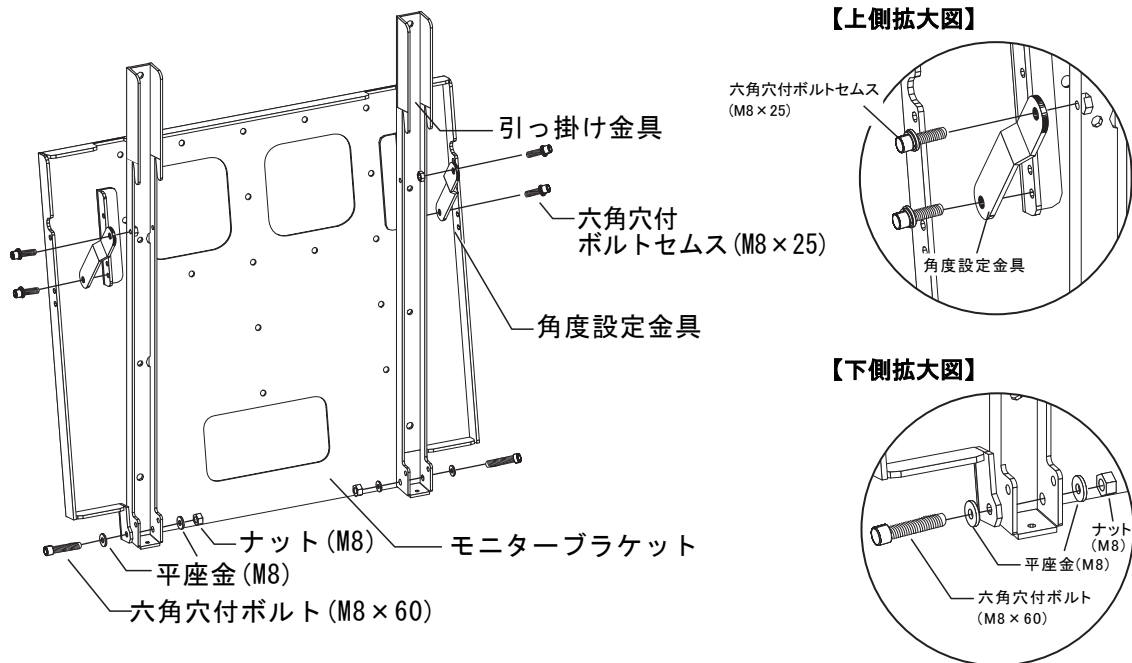
角度調整5°～15°の場合

1. 取り外した六角穴付ボルトセムス (M8×25) 2本と付属の六角穴付ボルト (M8×25) 2本でモニターブラケットと引っ掛け金具の上側を固定します。
2. 取り外した六角穴付ボルト (M8×60) 2本・平座金 (M8) 4枚・ナット (M8) 2個でモニターブラケットと引っ掛け金具の下側を固定します。

使用する工具

スパナ
(対辺13mm)

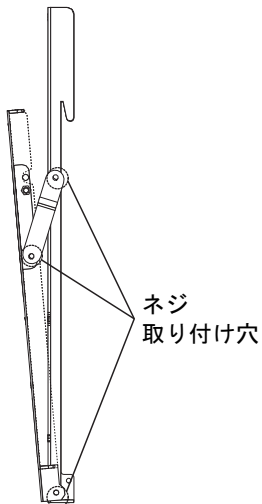
六角レンチ
(対辺6mm)



ネジは確実に締め付けてください。
液晶ディスプレイの落下による破損・けがの原因となります。

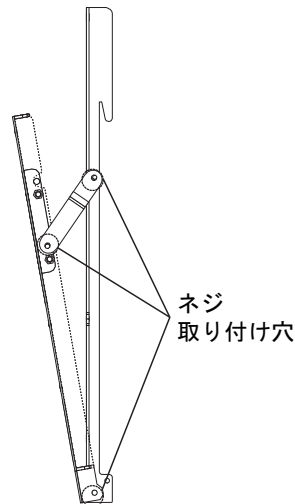
角度5°時ネジ取り付け穴

側面図



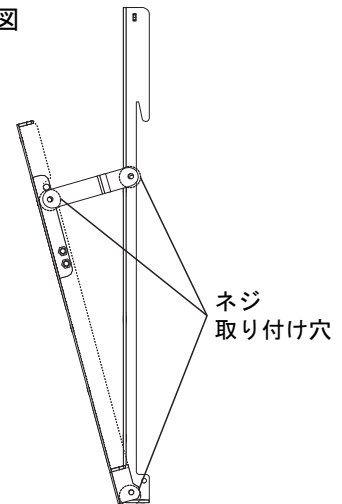
角度10°時ネジ取り付け穴

側面図



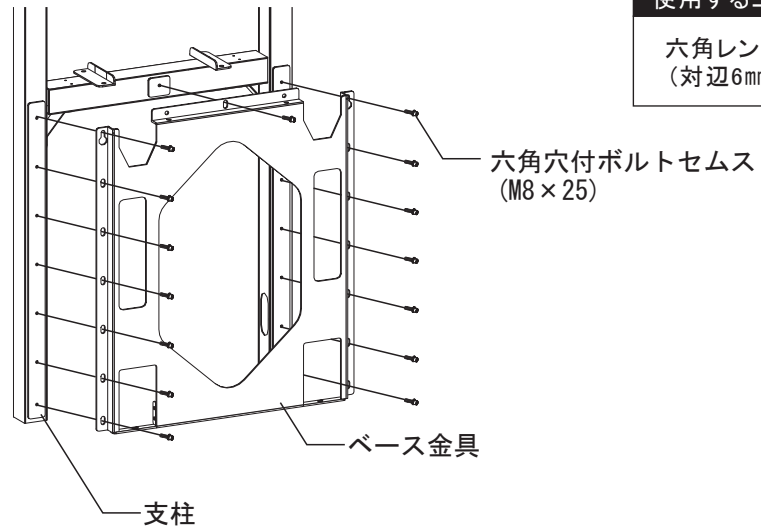
角度15°時ネジ取り付け穴

側面図



■ベース金具を取り付ける

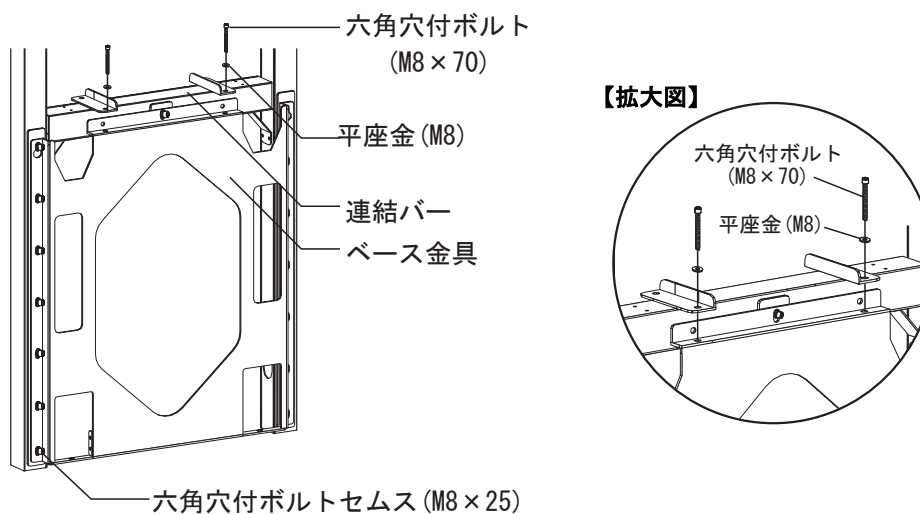
1. 付属の六角穴付ボルトセムス (M8×25) 15本で支柱とベース金具を仮締めします。



ネジは確実に締め付けてください。
液晶ディスプレイの落下による破損・けがの原因となります。

■レベラー調整

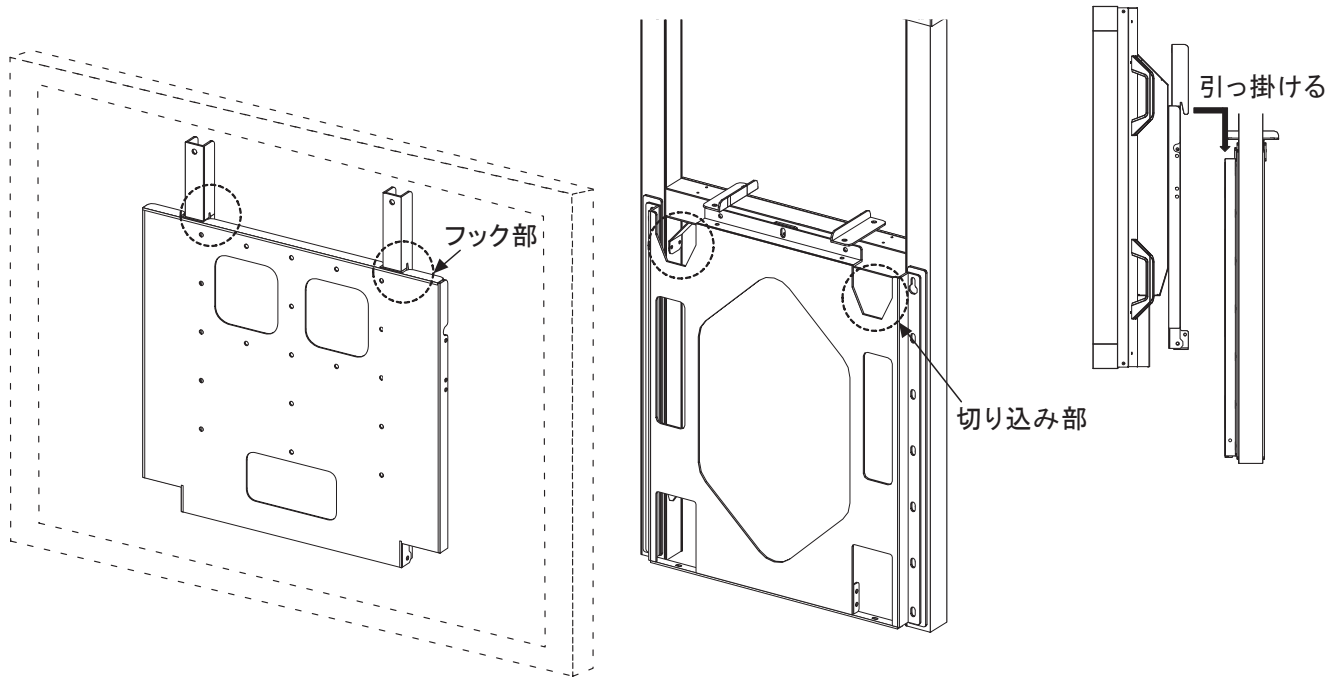
1. 付属の六角穴付ボルト (M8×70) 2本と平座金 (M8) で連結バーとベース金具を連結します。
2. 六角穴付ボルト (M8×70) の締め付け具合により、レベラー調整ができます。
3. 仮締めしていた六角穴付ボルトセムス (M8×25) を本締めします。



ネジは確実に締め付けてください。
液晶ディスプレイの落下による破損・けがの原因となります。

■液晶ディスプレイをベース金具に取り付ける

1. 液晶ディスプレイに取り付けたモニターブラケットをベース金具に取り付けます。
2. モニターブラケットのフック部をベース金具の切り込み部に引っ掛けます。

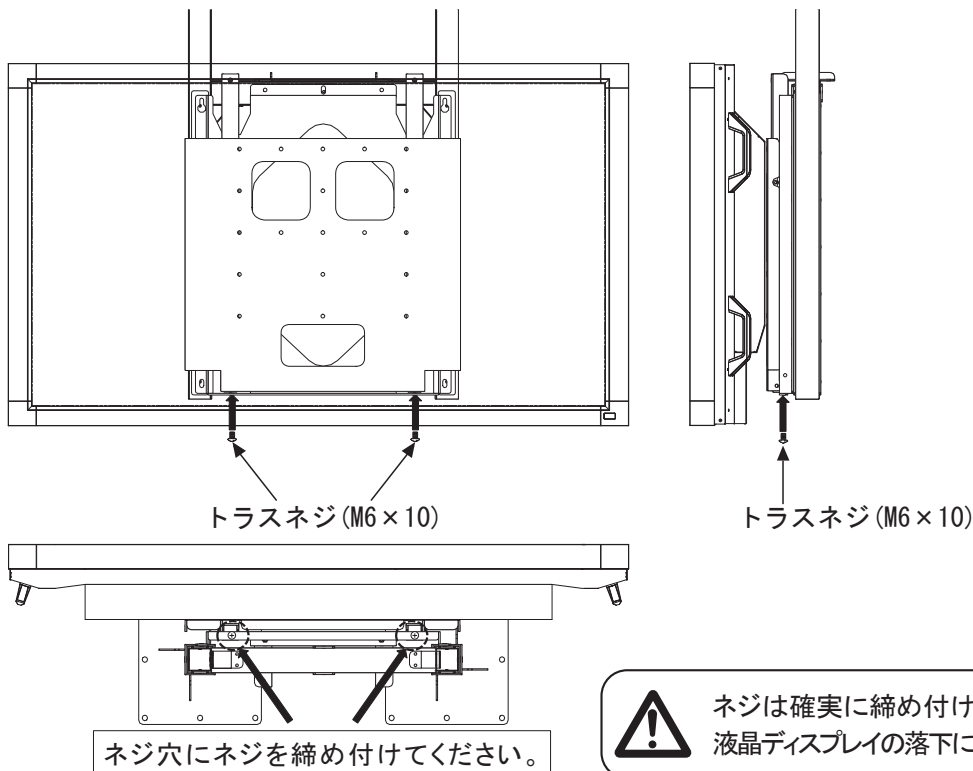


液晶ディスプレイの取付は、必ず4人以上で作業を行ってください。1~3人での作業は事故の原因となります。

■モニターブラケットとベース金具をネジで固定する

※横面設置の場合

1. 取り外したトラスネジ(M6×10)2本を使って下側から固定します。



使用する工具

プラスドライバー

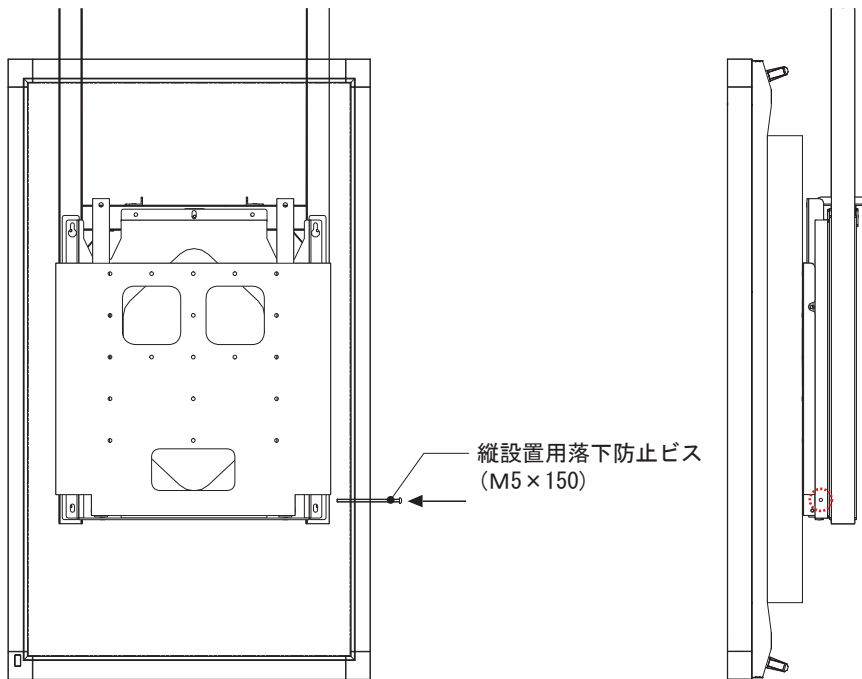


ネジは確実に締め付けてください。
液晶ディスプレイの落下による破損・けがの原因となります。

■モニターブラケットとベース金具をネジで固定する

※縦面設置の場合

1. 縦設置用落下防止ビス(M5×150)1本を使って正面右側面から固定します。



使用する工具

プラスドライバー

ネジ穴にネジを締め付けてください。



ネジは確実に締め付けてください。
液晶ディスプレイの落下による破損・けがの原因となります。

■ケーブル配線

1. ケーブルを配線口に入れ配線します。

