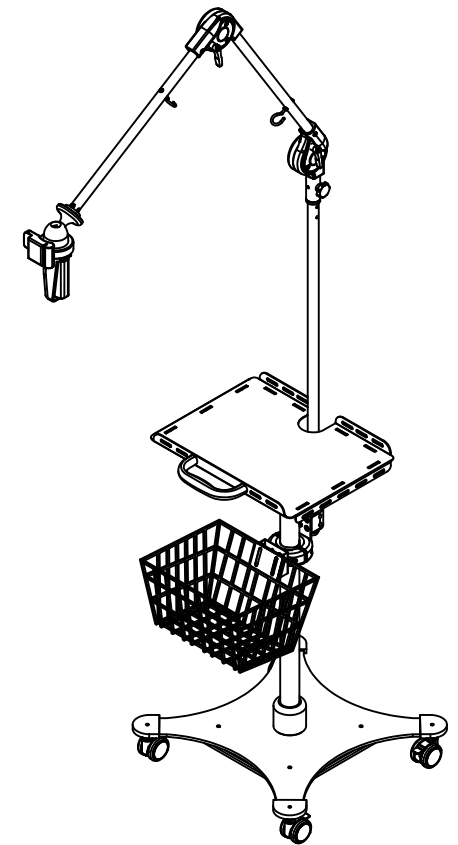
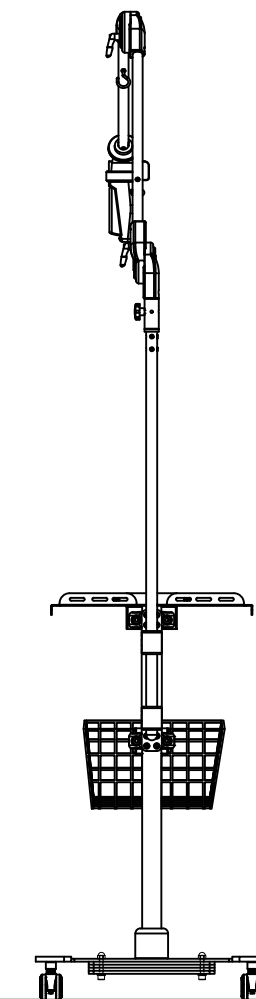
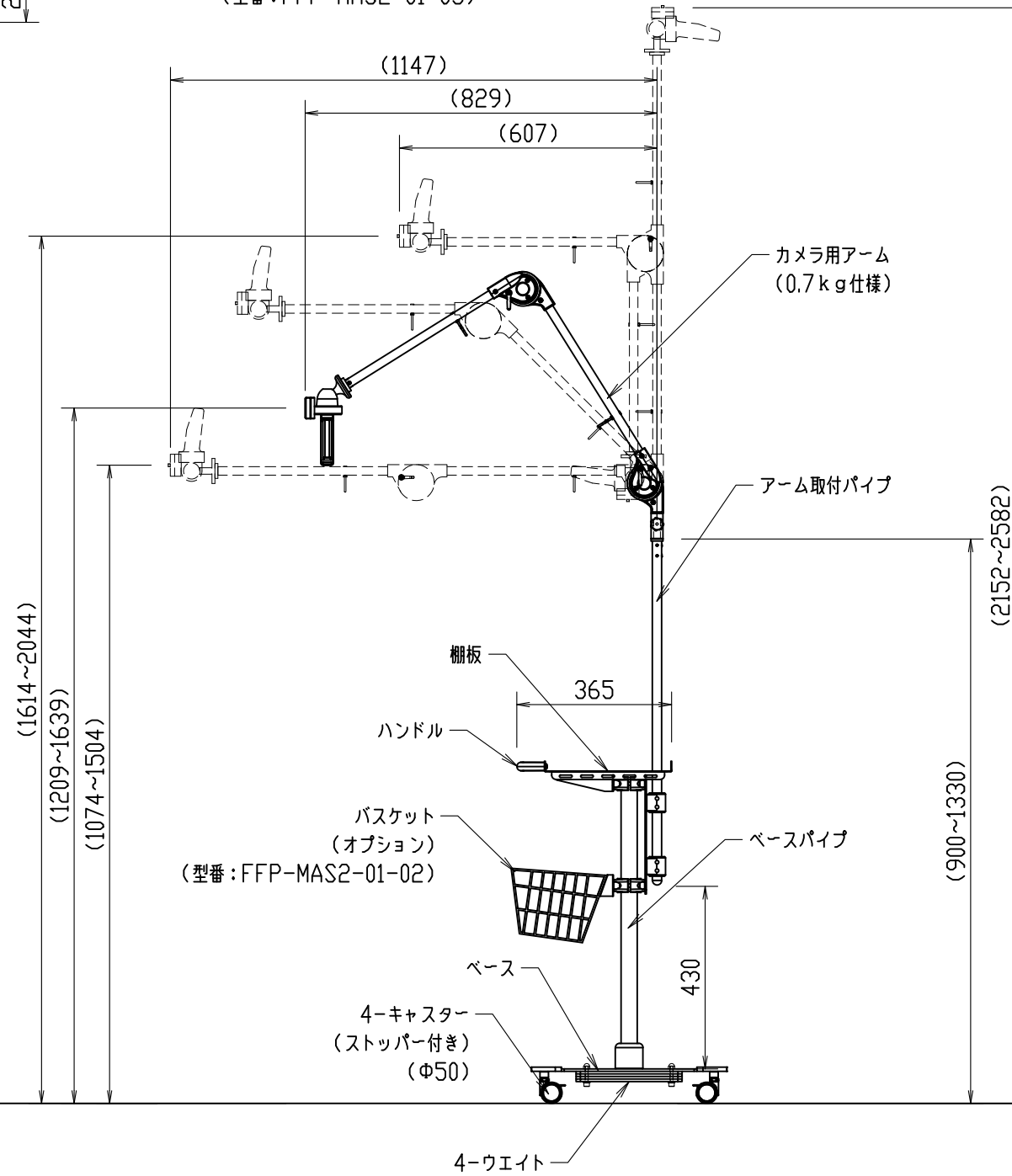
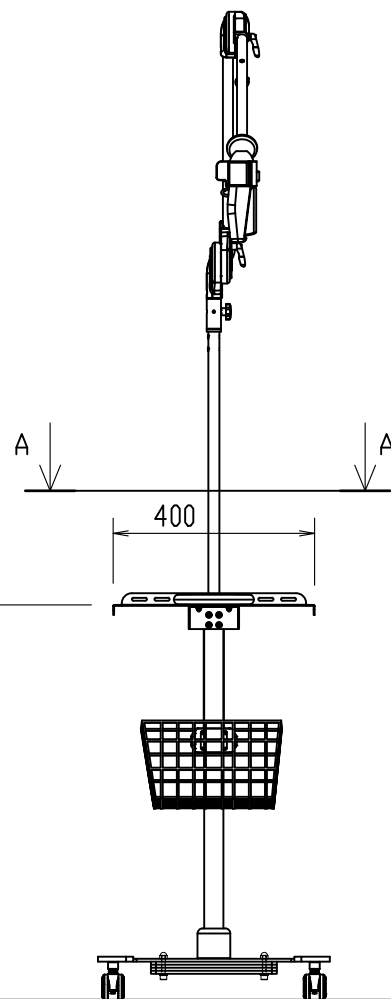
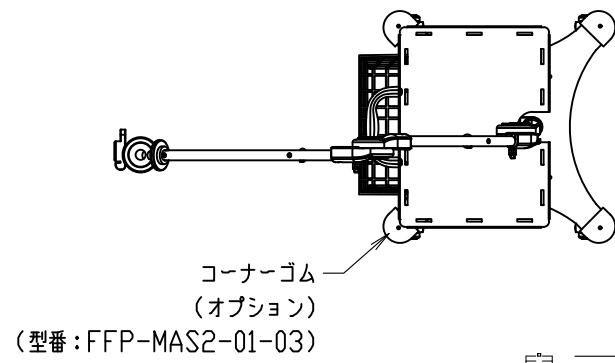
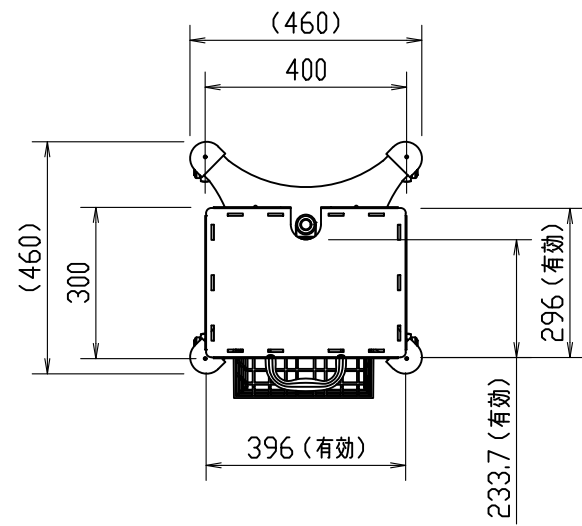


記号	年月日	訂正事項	担当	審査



尺度	1/15 (A3)	投影法	第一角法	モビルアームスタンド2
製図	23.10.24			型番: FFP-MAS2-02
 <b>FORVICE</b> 日本フォームサービス株式会社				外観図
				— —