

信頼と実績のフォービス 19 インチサーバーラック

FORVICE 19

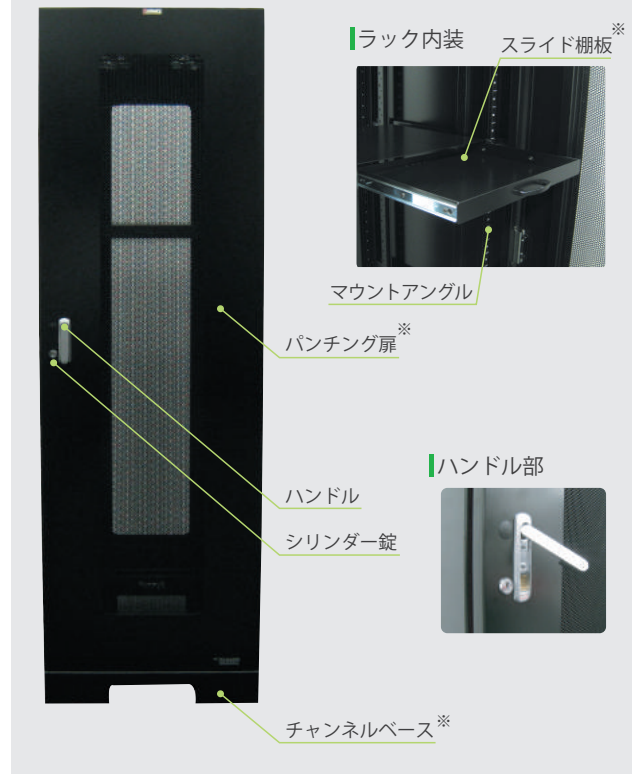


FSR-SH62205E-DFD
(46U タイプ)



FSR-SH6188E-DFD
(32U タイプ)

製品紹介 PRODUCT INTRODUCTION



特長

FEATURES

- ラック毎に別番のシリンダー錠を使用!! セキュリティ性を向上します。
- 高開口率のパンチング扉※を採用!! サーバーの熱溜まりを防止します。
- 排熱用ファン 4 個を標準装備!! メンテナンスや天井からの配線引き込みを考慮しファン・ファンパネルは 1 個ずつ取り外しが可能です。

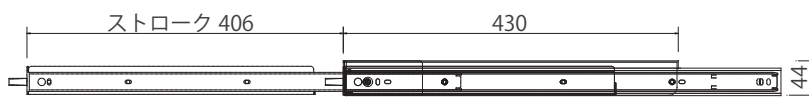
ファン仕様

定格電圧 (V)	周波数 (Hz)	最大風量 (m ³ /min)	定格電流 (A)	定格入力 (W)	騒音 (dB)
100	50	1.8	0.22	14	34
	60	2	0.18	11	38



- スライド棚※を取付可能!! 作業効率を向上します。

スライド棚 (1U) 側面図



◆ スライド棚: 【型番 6188SMS-1U】



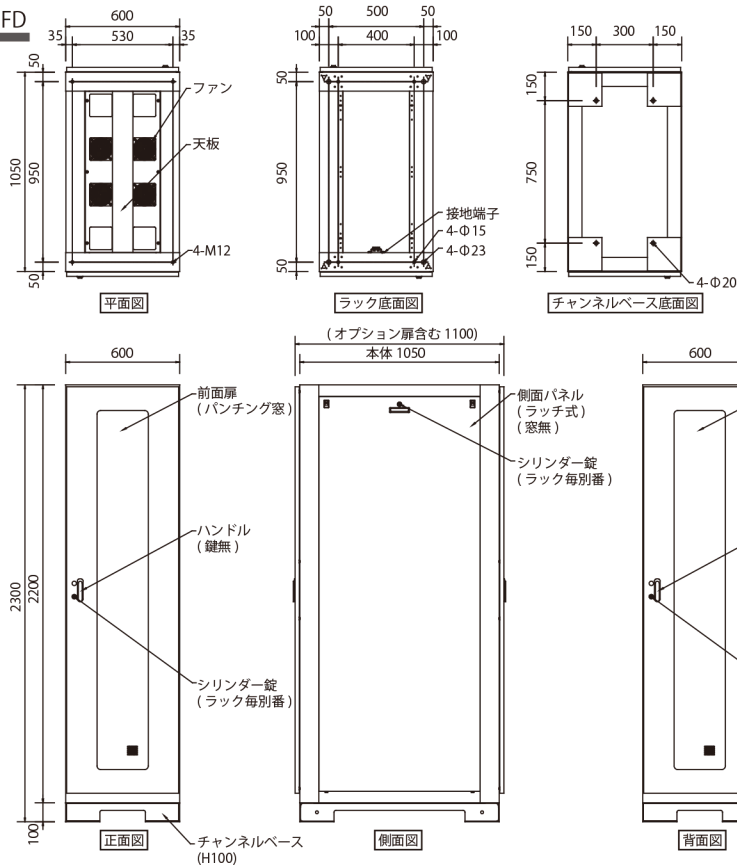
- 床直置き用チャンネルベース※を製作可能!! 配線を前後左右からラック内に引き込めます。

※パンチング扉 / スライド棚 / チャンネルベースはオプション

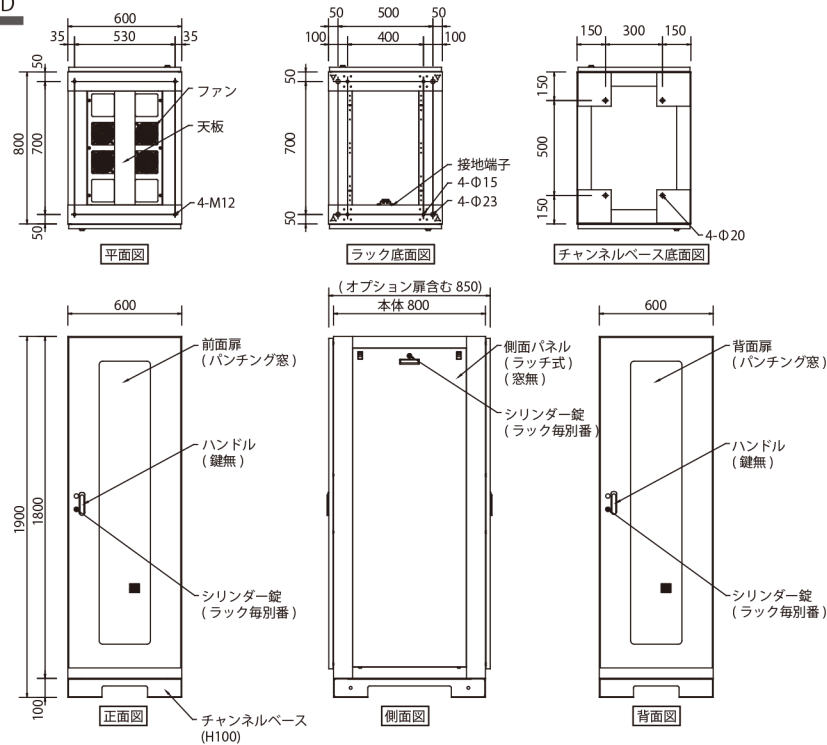
寸法図

Dimension

FSR-SH62205E-DFD

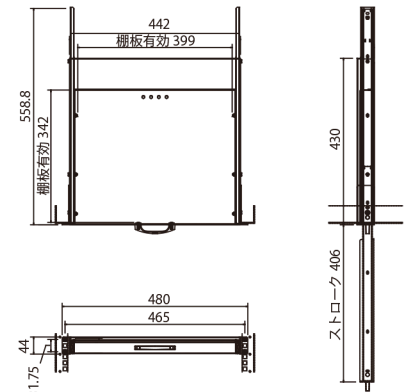


FSR-SH6188E-DFD



[6188SMS-1U]

スライド棚 (棚板有効寸法: W399×H38.4×D342)



※記載寸法単位: mm
※前面扉 / 背面扉 / チャンネルベース / スライド棚板はオプション