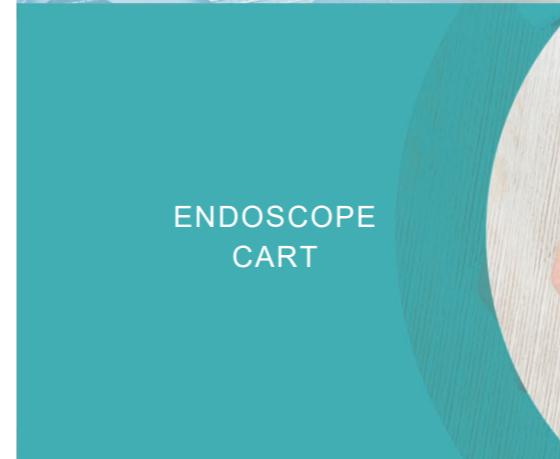


内視鏡向け医療機器サポート製品



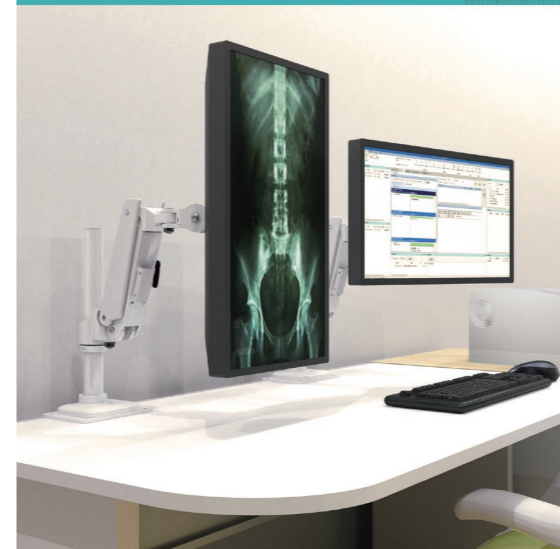
MONITOR
STAND



ENDOSCOPE
CART



MONITOR
ARM



SERVER
RACK



内視鏡カート



カート上部にバルーンアーム2高荷重タイプを標準搭載しています。

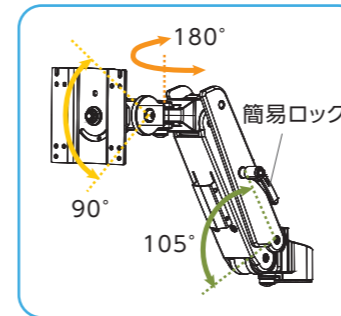
踏むだけで同時に4つのキャスターをロックと解除することができます。立ったまま足でロック操作が可能です。

FMC01-BA-4R JIST 0601-1*

寸法	W660×H1410×D789(mm)
アーム耐荷重	15.0kg
VESAマウント	75×75, 100×100(mm)
素材	アルミニウム合金/プラスチック/スチール
電源・トランス	入力: 100V~50-60HZ 1400VA
	出力: 100V~50-60HZ 1350VA
特長	システム用コンセント: 5×2口=10口
	オリンパス製オプション(スコープポールやガスポンペホルダー)がレールに取付可能
希望小売価格	オープン

*JIST 0601-1: 確立されたリスクマネジメントの概念および方法論に基づいて、医療機器規格の作成者が規格に安全側面を導入する際の要求事項および推奨事項について規定。
この医療カート自体は医用電気機器ではないが、上記の規格の該当する要求事項に適合している。

モニタースタンド(クレーンアーム式)

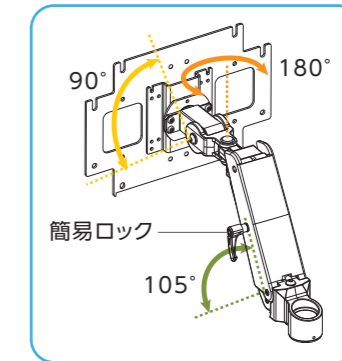


OEV321UH
搭載可

MS-QR1600-27A

寸法	W674.7×H1661.2×D839.9(mm)
質量	約54kg
耐荷重	11.8kg(主に27型まで対応)
VESAマウント	75×75, 100×100(mm)
取付	クレーンアーム式
付属品	ハンドル・ACアダプターボックス付属
特長	ソニーオリンパス32型・31型搭載可、簡易ロック、チルトギア搭載
希望小売価格	311,000円(税別)

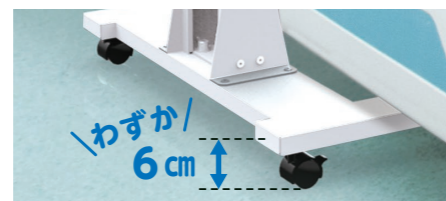
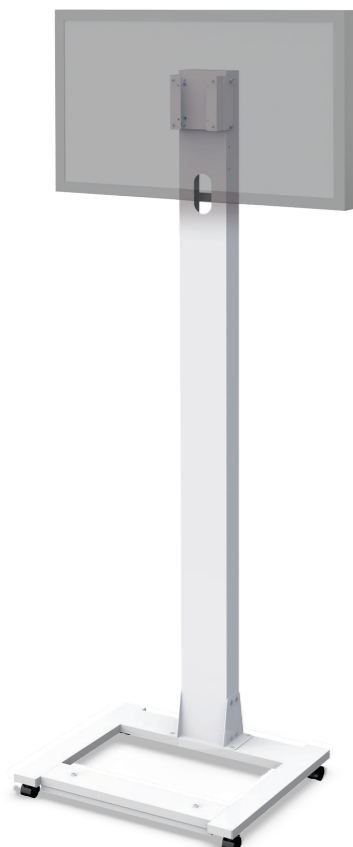
モニタースタンド(クレーンアーム式+変換プレート)



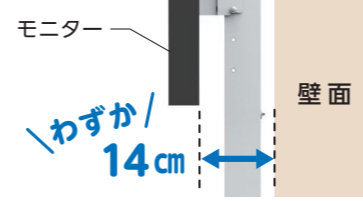
MS-QR1600-32A

寸法	W674.7×H1661.2×D839.9(mm)
質量	約68kg
耐荷重	14.3kg(主に32型まで対応)
VESAマウント	200×100, 300×100, 200×200(mm)
取付	クレーンアーム式 + 変換プレート
付属品	ハンドル・ACアダプターボックス付属
特長	簡易ロック、チルトギア搭載
希望小売価格	340,000円(税別)

壁寄せスタンド



ベッド下に入る低床設計のレッグにより、ベッドサイドへの設置が可能です。



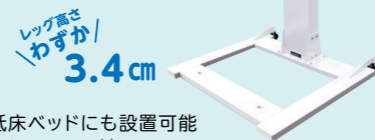
後方薄型設計で壁面に寄せて設置することができます。壁面からモニター背面までわずか14cm。

FFP-WL-STAND

寸法	W550×H1620.2×D475(mm)		
質量	約21kg	搭載モニター	15kg
VESAマウント	75×75, 100×100(mm)	素材/塗装色	スチール/ホワイト
希望小売価格	オープン		

様々なシチュエーションに対応可能なレッグ形状もございます。

■ 極薄型 FFP-WL-STAND-S



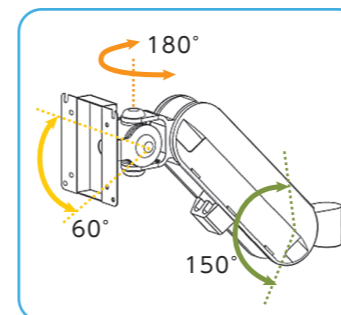
低床ベッドにも設置可能
●キャスター付
●診察台 EX-SD6対応(タカラベルモント製)
●W570×H1590×D529(mm)

■ 障害物回避型 FFP-WL-STAND-B



障害物を避けて設置可能
●キャスター付
●診察台 EX-SD6対応(タカラベルモント製)
●W570×H1590×D654(mm)

モニタースタンド(バルーンアーム式)

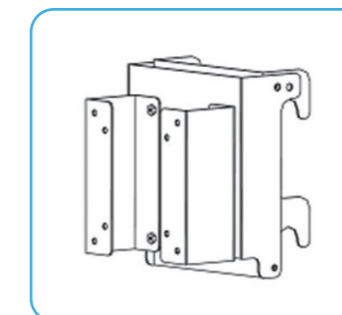


OEV321UH
搭載可

MS-BA1600-26A

寸法	W674.7×H1661.2×D837.9(mm)
質量	約50kg
アーム高さ	~1500+160(mm)
耐荷重	15.0kg
VESAマウント	100×100(mm)
取付	バルーンアーム式
付属品	ACアダプターボックス付属(ハンドル別売)
特長	モニターの可動域が広く、手術室・内視鏡室での使用に最適
希望小売価格	288,000円(税別)

モニタースタンド(固定ブラケット式)

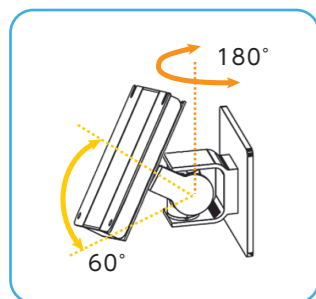


OEV321UH
搭載可

ST-A101-26

寸法	W638×H1591.5×D620(mm)
質量	約18kg
ブラケット高さ	~1400・1500mm
耐荷重	15.0kg
VESAマウント	100×100(mm)
取付	固定ブラケット式
角度調整	0°, 5°
注意	ハンドル・ACアダプターボックスは取付不可
希望小売価格	81,000円(税別)

モニタースタンド(ジョイントアーム式)

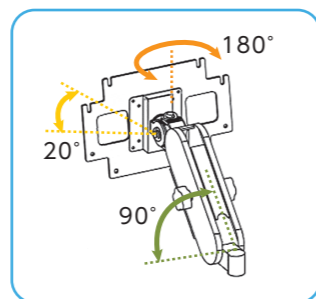


MS-PV1600-26A

寸法	W641.4×H1600.2×D647.2(mm)
質量	約29kg
アーム高さ	～1500mm
耐荷重	10.0kg
VESAマウント	100×100(mm)
付属品	ACアダプターボックス付属(ハンドル別売)
特長	モニターの可動性を確保しつつ重量を抑え、移動の多い現場に便利な人気商品です。
希望小売価格	286,000円(税別)

OEV321UH搭載不可

モニタースタンド(簡易ロックアーム式)



MS-SL1600-32A

寸法	W674.7×H1661.2×D678.9(mm)
質量	約65kg
アーム高さ	～1673mm
耐荷重	15.0kg
VESAマウント	200×100, 300×100, 200×200(mm)
付属品	ハンドル・ACアダプターボックス付属
特長	モニターの可動域が大きく、簡易ロックつまみで3Dモニターをお好みの位置に固定できます。
希望小売価格	340,000円(税別)

OEV321UH搭載不可

モニタースタンド(小型モニター用)

《MS-シリーズ》

MS-FI 1160-20

寸法	W529×H1160×D536(mm)
角度調整	なし
質量	約10.1kg
耐荷重	7.0kg
希望小売価格	88,000円(税別)

MS-FI 1450-20

寸法	W529×H1450×D536(mm)
角度調整	なし
質量	約10.5kg
耐荷重	7.0kg
希望小売価格	90,000円(税別)

MS-MO 1450-20

寸法	W529×H1450×D536(mm)
角度調整	上下180°*
質量	約10.5kg
耐荷重	5.5kg
希望小売価格	110,000円(税別)

*アーム単体での数値です。モニターにより、調整範囲は変わります。



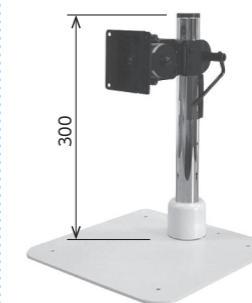
モニタースタンド(卓上タイプ)

《MS-1AYシリーズ》

MS-1AY-300 MS-1AY-300QR

ワンタッチ
リリース機構

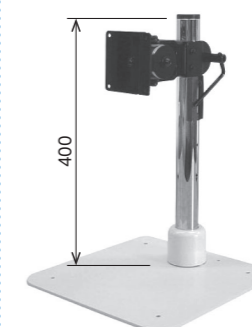
ポール長さ	300mm
ベース寸法	W300×D300(mm)
耐荷重	9.0kg
希望小売価格	[MS-1AY-300] 78,000円(税別) [MS-1AY-300QR] 85,000円(税別)



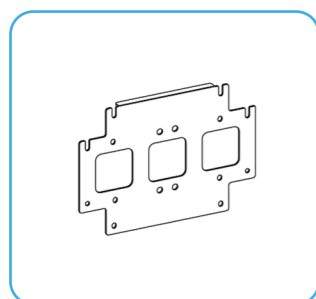
MS-1AY-400 MS-1AY-400QR

ワンタッチ
リリース機構

ポール長さ	400mm
ベース寸法	W300×D300(mm)
耐荷重	9.0kg
希望小売価格	[MS-1AY-400] 72,000円(税別) [MS-1AY-400QR] 78,000円(税別)



モニタースタンド(固定ブラケット式)



MS-OK1600-32A

寸法	W674.7×H1652×D678.9(mm)
質量	約47kg
ブラケット高さ	～1448mm
耐荷重	25.0kg
VESAマウント	200×100, 300×100, 200×200(mm)
付属品	ACアダプターボックス付属(ハンドル別売)
特長	3D・4Kモニター用のVESA規格に対応。エコノミータイプ・モニター固定式。
希望小売価格	254,000円(税別)

OEV321UH搭載不可

モニタースタンド(脚部固定タイプ)

《MA-シリーズ》

【スイング式】 MA-EB101SD

ワンタッチ
リリース機構

寸法	W600×H1700×D600(mm)
質量	約24.0kg
耐荷重	10.0kg
希望小売価格	222,000円(税別)



【固定式】 MA-EP101SD

ワンタッチ
リリース機構

寸法	W680×H1707×D680(mm)
質量	約30.0kg
耐荷重	10.0kg
希望小売価格	203,000円(税別)

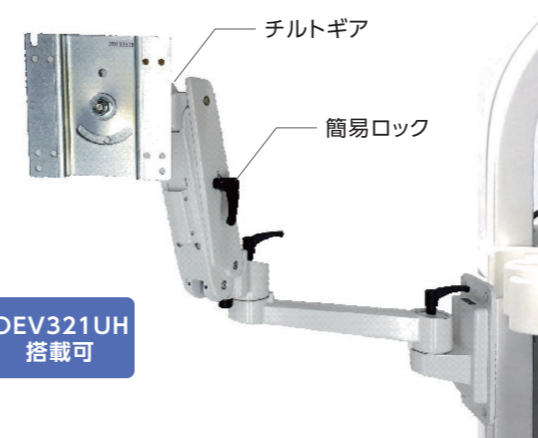


【小範囲可動】 MA-ES101SD

寸法	W680×H1707×D680(mm)
質量	約33.0kg
耐荷重	15.0kg
希望小売価格	230,000円(税別)



サイドアームセット(クレーンアーム式)



OEV321UH
搭載可

MS-SQR-NP2S

寸法	W115×H243.6×D748.9(mm)
質量	約4.9kg
耐荷重	20.0kg(簡易ロック解除時は16.0kg)
VESAマウント	75×75, 100×100(mm)
付属品	Tナット4個、M6ネジ4本付
備考	WM-NP3、WM-NP2、WN-NP1、TC-C4に取付可。タッチパネルや患者モニター設置に対応
別売品	WN-NP1用Tナット
希望小売価格	82,000円(税別)

サイドアームセット(バルーンアーム式)



OEV321UH
搭載可

MS-SBA-NP2S

寸法	W115×H226×D715(mm)
質量	約5.1kg
耐荷重	15.0kg
VESAマウント	75×75, 100×100(mm)
付属品	Tナット4個、M6ネジ4本付
備考	WM-NP3、WM-NP2、WN-NP1、TC-C4に取付可。タッチパネルや患者モニター設置に対応
別売品	WN-NP1用Tナット
希望小売価格	82,000円(税別)

サイドアームセット(バルーンアーム式)



MS-SBA-TCA1/2

寸法	W171.5×H322.5×D460 (mm)
質量	約6.4kg
耐荷重	9.0kg (安全の為5.0kg未満モニター使用推奨)
VESAマウント	75×75, 100×100 (mm)
備考	TC-A2, TC-A1へ取付可 タッチパネルや患者モニター設置に対応
希望小売価格	86,400円(税別)

トローリー天板用モニターアーム



OEV321UH
搭載可

TMA-BA101

ベース寸法	W360×D300 (mm) (TC-A2取付時に使用)
耐荷重	15.0kg
VESAマウント	75×75, 100×100 (mm)
備考	TC-A2, TC-A1, TC-C2へ取付可。ハンガーへの干渉なく、HDワイドモニターにも対応
希望小売価格	92,500円(税別)

モニタースタンド用オプション



AB-1600 (アダプターボックス)

寸法	W253×H350×D135 (mm)
質量	約2.2kg
希望小売価格	20,000円(税別)

※クランプは標準搭載です。寸法はクランプを除く。



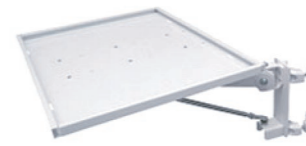
HD-1600 (ハンドル)

寸法	W269.5×H16×D227.5 (mm)
質量	約1.0kg
希望小売価格	22,800円(税別)

※クランプは標準搭載です。寸法はクランプを除く。

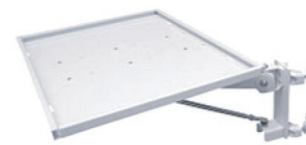
耳鼻科ユニット アームアタッチメント

《ENT-シリーズ》



ENT-Pro101

寸法	W565×D420 (mm)
耐荷重	25.0kg
ポール径	φ25.4~60.5対応
希望小売価格	198,000円(税別)



ENT-SI101

寸法	W465×D340 (mm)
耐荷重	25.0kg
ポール径	φ25.4~60.5対応
希望小売価格	198,000円(税別)



ENT-ARM

耐荷重	9.0kg
ポール径	φ25.4~60.5対応
希望小売価格	80,500円(税別)

クレーンアーム



【デスククランプ】 FFP-QAL-DC-EFL

寸法	W140×H606.1×D739.8 (mm)
質量	約5.6kg
耐荷重	15.0kg
VESAマウント	75×75, 100×100 (mm)
希望小売価格	オープン

OEV321UH搭載不可

【ポールクランプ】 FFP-QAL-PBL-EFL

寸法	W126.7×H217.1×D822.4 (mm)
質量	約4.7kg
耐荷重	20.0kg (簡易ロック解除時は16kg)
VESAマウント	75×75, 100×100 (mm)
希望小売価格	オープン

バルーンアーム2



【デスククランプ】 FFP-HBA75-BCB-EF-2

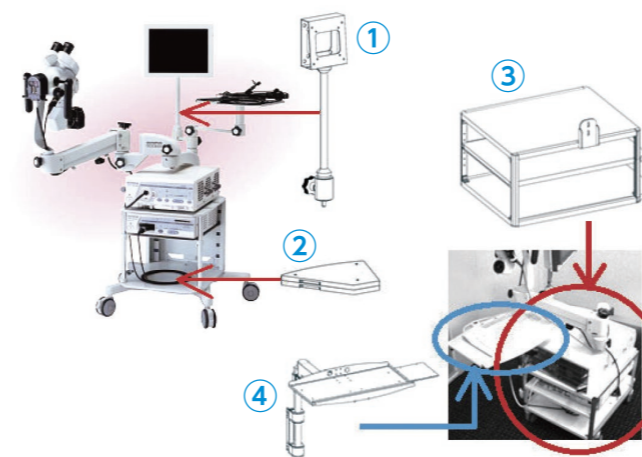
寸法	W160×H454.5×D740 (mm)
質量	約8.5kg
耐荷重	15.0kg
VESAマウント	75×75, 100×100 (mm)
希望小売価格	オープン

OEV321UH搭載不可

【ポールクランプ】 FFP-HBA75-BWPC-EF-2

寸法	W115×H226×D794.5 (mm)
質量	約5.6kg
耐荷重	15.0kg
VESAマウント	75×75, 100×100 (mm)
希望小売価格	オープン

OCS-500用オプション



① **FLCD-500A**
OCS-500用
LCDマウントアダプター
希望小売価格 130,000円(税別)

② **FLCD-500M**
OCS-500用
LCDマウント鉤
希望小売価格 50,000円(税別)
鉤(おもり)は2枚セット
鉤とラックの同時使用不可

③ **SR-A101-OCS5**
OCS-500用コルポラック
VISERA PRO/ELITE兼用
希望小売価格 180,000円(税別)

④ **KB-A101-OCS5-2**
OCS-500用
キーボード台 2型
希望小売価格 65,000円(税別)

※コルポスコOPCS-500の販売終了に伴い、OCS-500用オプションの販売も終了予定です。

19インチラック



FSR-SH6100E (F/B)

寸法	W600×H1000×D1000 (mm)
質量	約42.4kg
マウントアングル	EIA規格・ケージナット仕様、2組4本
カラー	フォームベージュ (F) / ブラック (B)
構成	本体フレーム、前後扉(パンチング)、 天板(窓なし)、両側面(窓なし)、 キャスター(ロック付)、ケージナット化粧ビス (M6)
使用用途	SolemioQUEVミニサーバーラック マウントタイプ搭載用
特長	省スペースで高効率なサーバー収納 オプション(棚板・FAN・転倒防止スタビライザーなど)
希望小売価格	オープン