

NEW UD壁掛金具



▲ヨコ設置例 (UD-NFS-03)

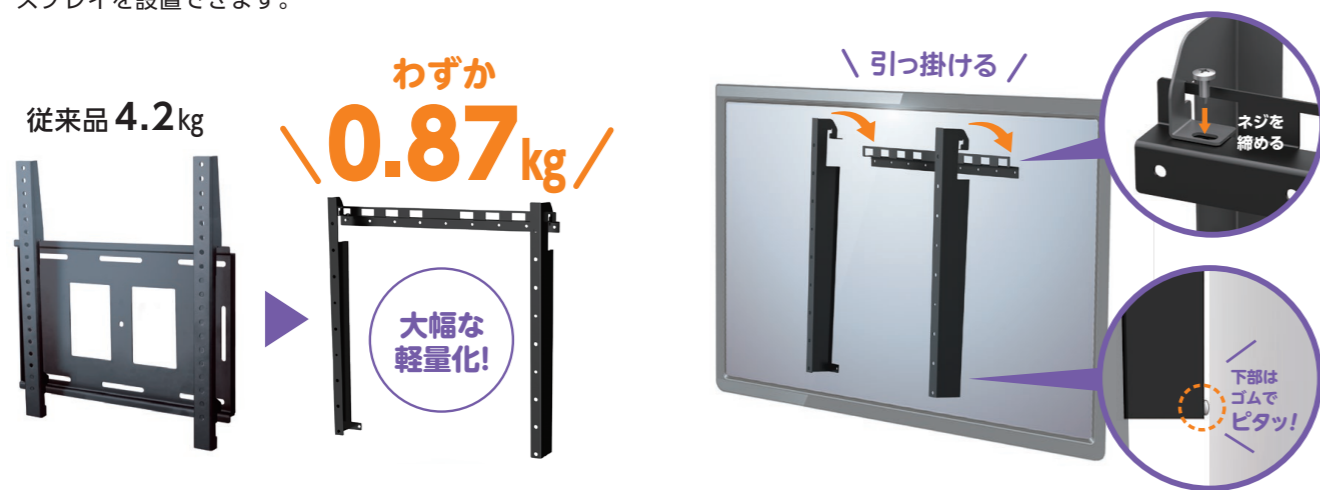
シンプルでお手頃お手軽なディスプレイ壁掛金具。
飲食店、ショップ、ホテルの客室、リビング、
オフィス、待合室など様々なシーンに。

超軽量・省スペース

0.87kgと超軽量で壁への負担も少ない壁掛金具です。
テレビ台やスタンドの代わりに、スッキリと簡単にディスプレイを設置できます。

シンプルで扱いやすい設計

壁面に固定したベース金具に、ディスプレイを取り付けたブラケットを引っ掛けてネジで止めるだけ！



この製品のPOINT! 簡単に壁面ディスプレイが実現できます!



詳細はこちら

~50V対応

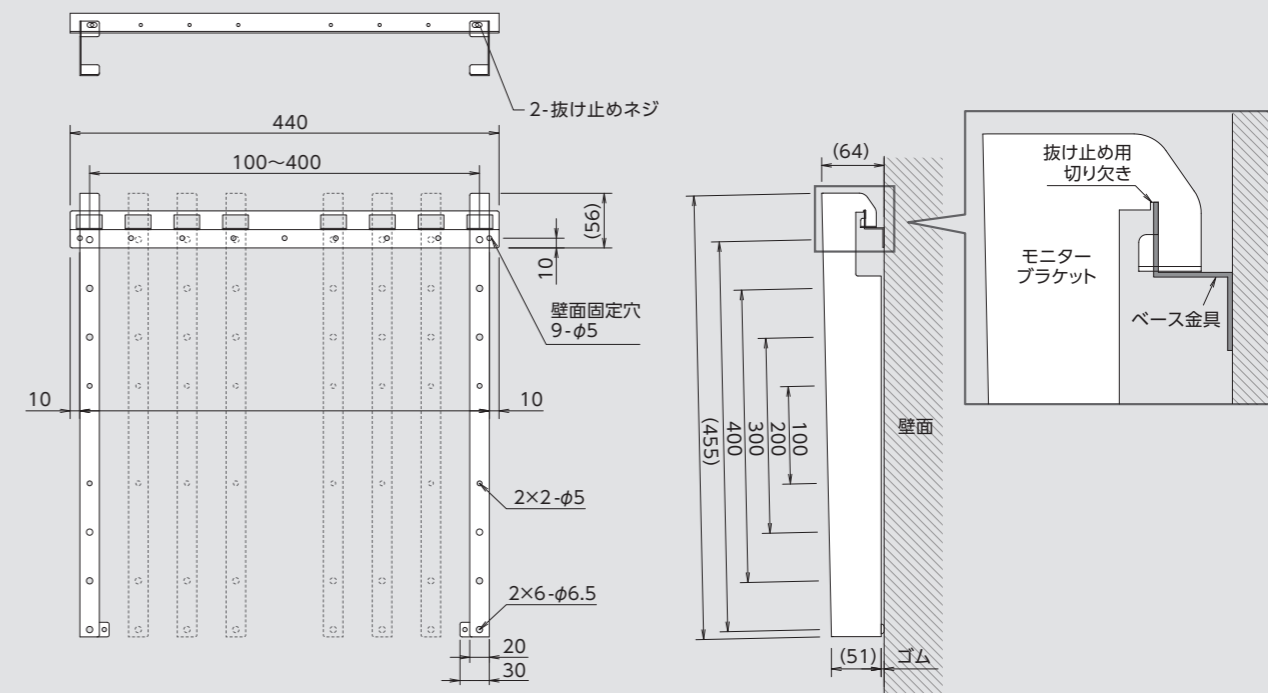
タテ・ヨコ 兼用
耐荷重 **20kg**
薄型 角度固定
RoHS 指令準拠

型番	UD-NFS-03
VESA	100×100, 200×200, 300×300, 400×400
寸法	W440×H455×D64 (mm)
質量	0.87kg
位置調整範囲	スチール
塗装色	ブラック

※ディスプレイ背面形状や端子位置によって一部取り付けできない機種があります。
ディスプレイによっては、金具がはみ出る場合がございます。



■寸法図



かんたん取付 STEP 1

壁面にベース金具を固定します。
※固定ネジ数はディスプレイの重量によって調整してください。

かんたん取付 STEP 2

ディスプレイにブラケットを取り付けます。

かんたん取付 STEP 3

ディスプレイの付いたブラケットを壁面のベース金具に取り付けます。