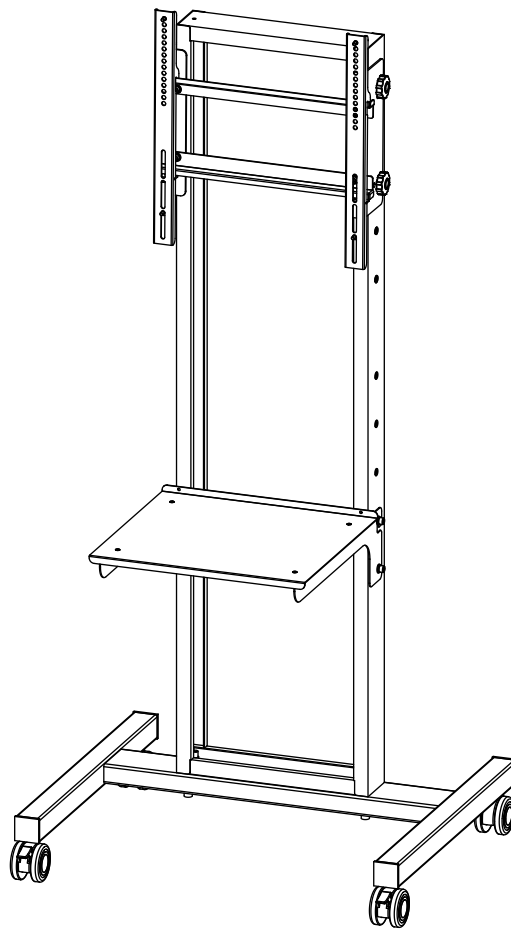


# 取扱説明書

## UDディスプレイスタンド

型番

UD-NFS-01



お買い上げいただき、まことにありがとうございました。

- ご使用前にこの取扱説明書をよくお読みください。
- 特に「安全上のご注意」は必ずお読みください。
- お読みになった後は、いつでも取り出せる場所に大切に保管してください。

# 目次

- 安全上のご注意 . . . . . 1 - 2
- 製品概要 . . . . . 3
- 梱包内容 . . . . . 3
- 「本体」に「レッグ」を取り付ける . . . . . 4
- ディスプレイに「ブラケット」を取り付ける . . . . . 4
- 「ブラケットレール」に「角度調整金具」を取り付ける . . . . . 5
- 「本体」に「角度調整金具」を取り付ける . . . . . 5
- 「ブラケットレール」にディスプレイを取り付ける . . . . . 6
- 「棚板」を組み立てる . . . . . 7
- 「棚板」を「本体」に取り付ける . . . . . 7
- 保証書 . . . . . 8




## 安全上のご注意

必ずお守りください




お使いになる人や他の人への危害、物的損害を未然に防止するため、必ずお守りいただきたいことを、次の表示で区分しています。



|   |   |
|---|---|
|  <b>警告</b> この表示の欄は「死亡または重症を負うことが想定される危害の程度」です。 |  <b>注意</b> この表示の欄は「傷害を負うことが想定されるか、または物的損害の発生が想定される危害・損害の程度」です。 |
|---|---|

お守りいただきたい内容の種類を、次の絵表示で区分し、説明しています。

|   |   |
|---|---|
|  この絵表示は、絶対にしてはいけない「禁止」内容です。    |  この絵表示は、してはいけない「禁止」内容です。     |
|  この絵表示は、必ず実行していただきたい「指示」内容です。  |  この絵表示は、気をつけていただきたい「注意」内容です。 |
|  この絵表示は、指に気をつけていただきたい「注意」内容です。 |   |

## 警告

-  想定しているディスプレイ以外は取り付けしないでください。それ以外のディスプレイを取り付けると、ディスプレイの落下・破損など事故の原因となります。
-  ディスプレイの設置後は、メンテナンス時以外にネジをゆるめたり、はずしたりしないでください。ディスプレイの落下など事故の原因となります。
-  本製品の改造・変更は行わないでください。ディスプレイの落下や破損など事故の原因となります。

-  ディスプレイを本製品に取り付け、取り外しを行う際は、必ず2人以上で作業を行ってください。指示人数未満での作業はディスプレイの落下などによる破損・けがの原因となります。
-  壊れた部品を使用しないでください。落下によるけがの原因となります。万一、部品が壊れた場合には販売店にご相談ください。

## ⚠ 注意



本製品の設置については、販売店や工事店にご相談ください。お客様による工事は一切行わないでください。本製品やディスプレイの破損、けがの原因となります。



移動時以外は、キャスターのロックをかけてください。地震などの揺れで、本製品が自走して破損やけがの原因となります。



本製品はVESA規格に準拠した製品です。それ以外のディスプレイは取り付けられません。



本製品を移動させる際は、床面の段差や傾斜に注意しながら周囲を確認し、ゆっくりと移動してください。転倒などにより本製品の破損やけがの原因となります。



不安定な床面や傾斜面などの不安定な場所に設置しないでください。本製品の転倒などによる破損・けがの原因となります。



安全確保のため、ボルトやネジ類は所定の場所に確実に締め付けてください。

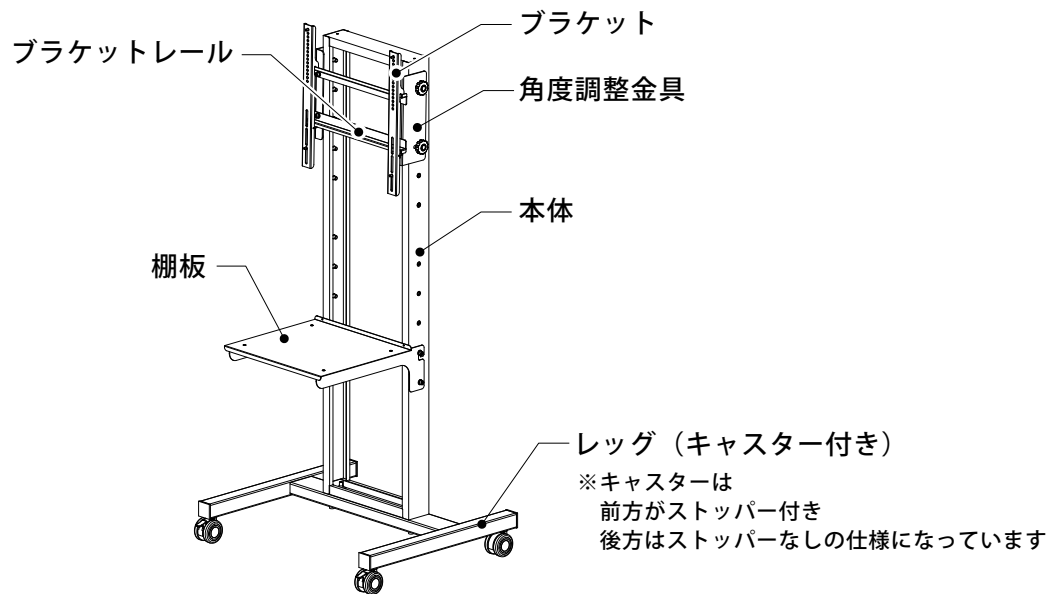
本製品は生産より出荷に至るまで厳重に検査しておりますが、万一製品に破損またはご使用に支障をきたす場合は、誠に恐れ入りますが購入先または下記宛先までお問合せください。

日本フォームサービス株式会社

電話：03-3636-0011(代表) ホームページ：<http://www.forvice.co.jp> メール：[info@forvice.co.jp](mailto:info@forvice.co.jp)

# 製品概要

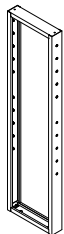
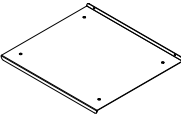
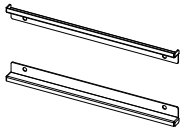
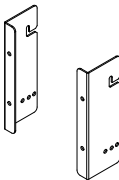
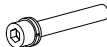



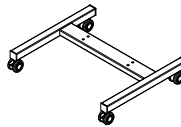
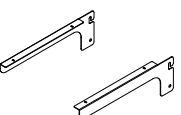
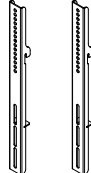
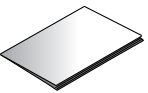





## UDディスプレイスタンド



|        |           |
|--------|-----------|
| 型番     | UD-NFS-01 |
| 質量     | 22.7kg    |
| 搭載可能質量 | 約40kg     |
| 棚板耐荷重  | 約10kg     |

# 梱包内容

## 部品、付属品

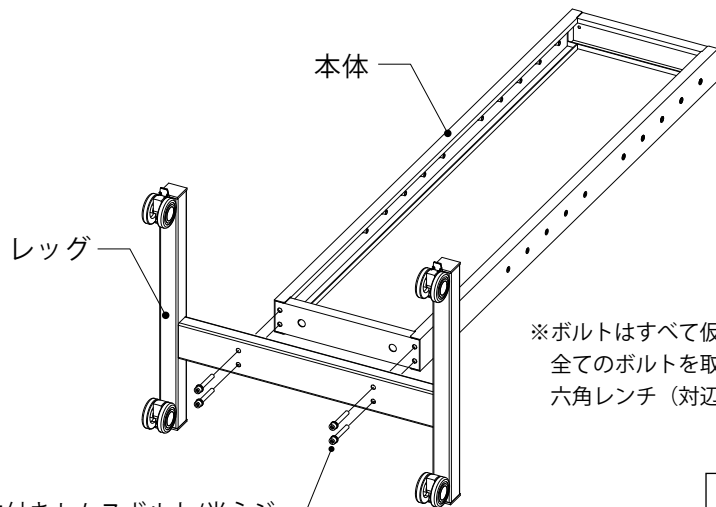
|   |   |  |   |  |   |
|---|---|--|---|--|---|
| <br>本体 …1 個            | <br>棚板用天板…1 個      | <br>ブラケットレール… 2 本                 | <br>角度調整金具 …1 セット | <br>六角穴付きセムスボルト/半ねじ<br>(M10×70) …4 本  | <br>皿小ネジ (M4×10) … 4 個       |
|   |   |  |   | <br>セムスネジ<br>(M6×14) … 4 本<br>(M6×16) … 4 本<br>(M6×18) … 4 本<br>(M8×20) … 4 本 | <br>フランジ付き袋ナット<br>(M4) … 4 個 |
| <br>レッグ (キャスター付き) …1 個 | <br>棚板用ブラケット…1 セット | <br>モニターブラケット … 2 本<br>(外れ止めネジ付き) | <br>取扱説明書 …1 部    | <br>六角穴付きセムスボルト<br>(M8×20) … 8 本  | <br>六角レンチ<br>(対辺6mm) … 1 本   |
|   |   |  | <br>ツマミ… 4 個       | <br>フランジ付き六角ナット<br>(M8) … 4 個   | <br>六角レンチ<br>(対辺8mm) … 1 本   |

## 「本体」に「レッグ」を取り付ける

付属の「六角穴付きセムスボルト/半ネジ (M10×70)」で「本体」に「レッグ」を取り付けてください。

使用する工具

六角レンチ (対辺8mm)



六角穴付きセムスボルト/半ネジ  
(M10×70)

※ボルトはすべて仮止めにして取り付けてください。  
全てのボルトを取り付けた後、  
六角レンチ (対辺8mm) で本締めしてください。



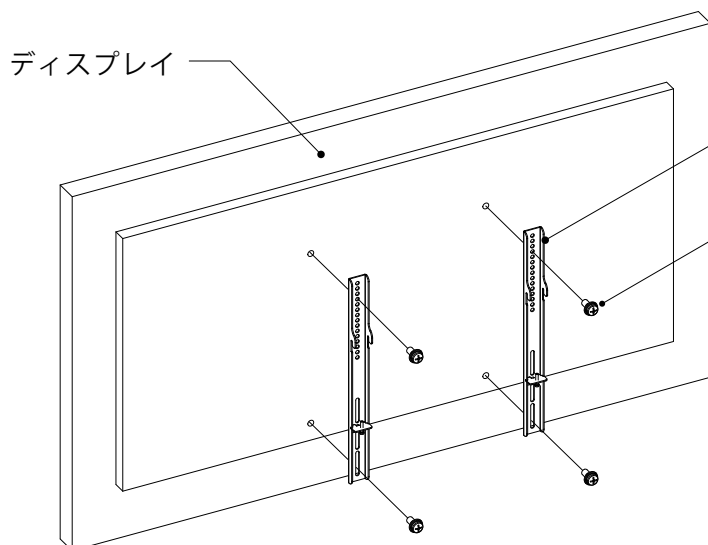
ボルトは確実に締め付けてください。本体の転倒などによる破損・けがの原因となります。

## ディスプレイに「ブラケット」を取り付ける

付属の「セムスネジ (M6×14 / M6×16 / M6×18 / M8×20)」からディスプレイの取り付け穴に合ったネジを選定し、「モニターブラケット」をディスプレイに取り付けてください。

使用する工具

プラスドライバー (別売)



モニターブラケット

セムスネジ

(M6×14) / (M6×16) / (M6×18) / (M8×20)

※取り付け穴の深さに合ったネジを選定してください。  
取り付け穴の深さは、ディスプレイの取扱説明書  
または、メーカーのホームページなどでご確認ください。



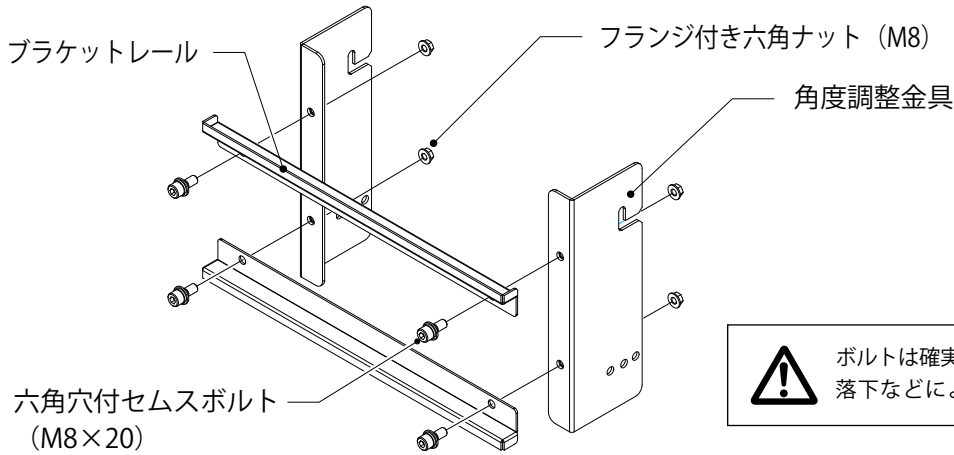
ネジは確実に締め付けてください。ディスプレイの落下などによる破損・けがの原因となります。

## 「ブラケットレール」に「角度調整金具」を取り付ける

付属の「六角穴付きセムスボルト (M8×20)」と「フランジ付き六角ナット (M8)」で「ブラケットレール」に「角度調整金具」を取り付けてください。

使用する工具

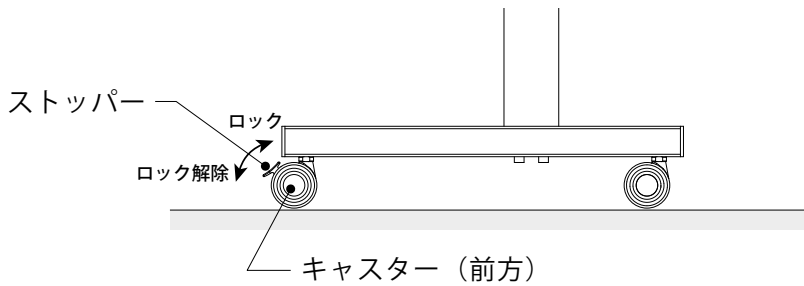
六角レンチ (対辺 6mm)



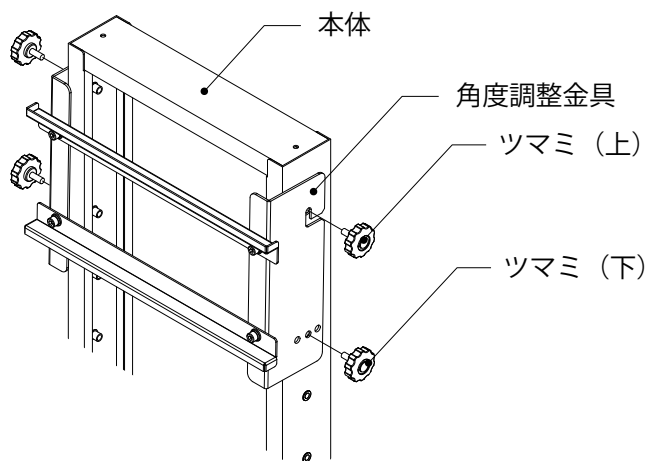
ボルトは確実に締め付けてください。ディスプレイの落下などによる破損・けがの原因となります。

## 「本体」に「角度調整金具」を取り付ける

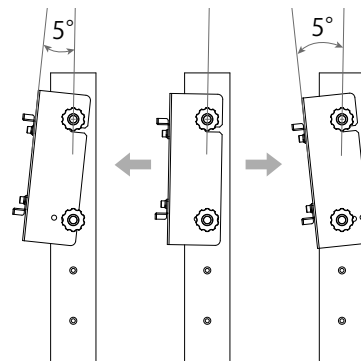
1. 「本体」はキャスターのストッパーでしっかりとロックしてください。ストッパーは前方の2箇所についています。



2. 付属の「ツマミ」で「本体」に「角度調整金具」を取り付けてください。取り付ける際は、高さと角度を調整してください。先に上の「ツマミ」を半分ほど差し込み、軸に「角度調整金具」のフック部を引っ掛けてください。次に角度を調整しながら下の「ツマミ」を「本体」に固定してください。最後に全ての「ツマミ」を本締めしてください。



前後5°の角度調整が可能



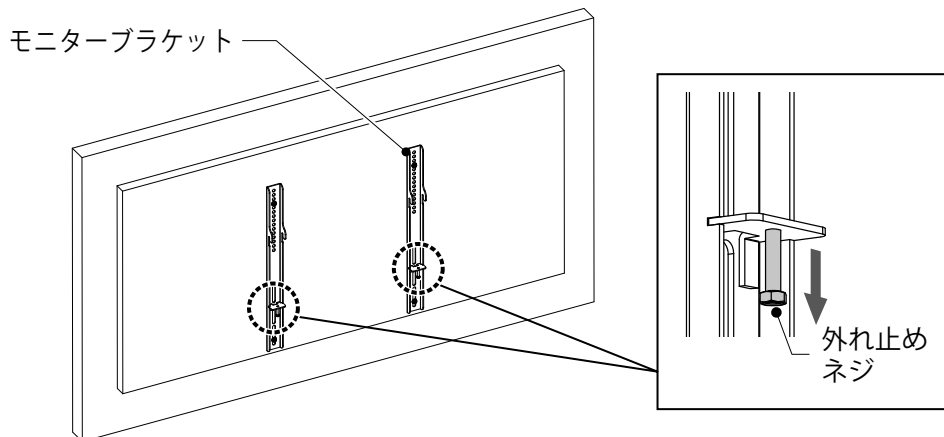
※ツマミはすべて仮止めにして取り付けてください。全てのツマミを取り付けた後で本締めしてください。



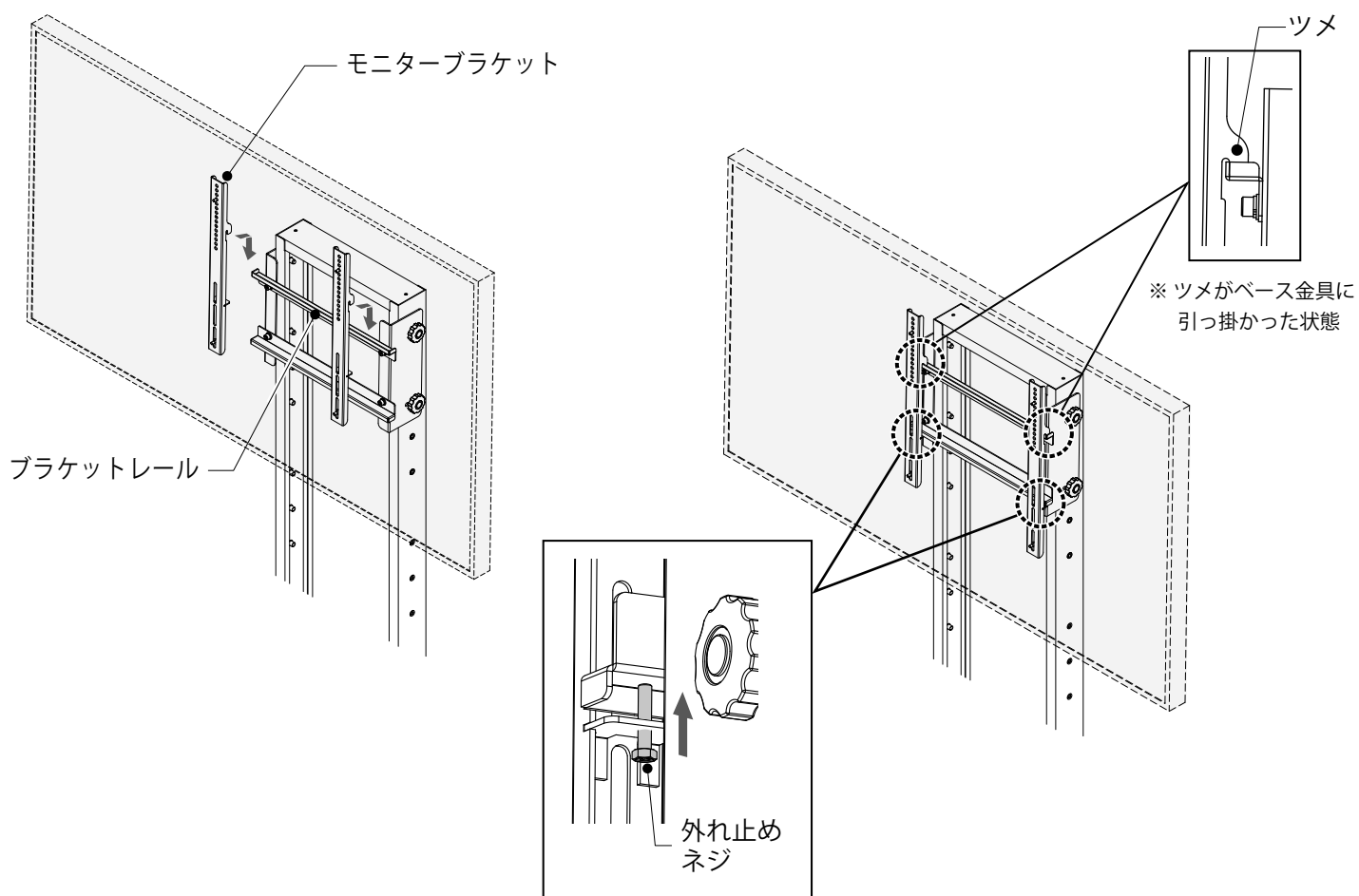
ツマミは確実に締め付けてください。ディスプレイの落下などによる破損・けがの原因となります。

# 「ブラケットレール」にディスプレイを取り付ける

1. 「モニターブラケット」下部の「外れ止めネジ」を緩めてください。



2. 「モニターブラケット」のツメ部を「ブラケットレール」の上部に引っ掛け、ディスプレイを取り付けてください。取り付け後は必ず「外れ止めネジ」を「ブラケットレール」に当たる位置まで締めてください。



ネジは確実に締め付けてください。ディスプレイの落下などによる破損・けがの原因となります。



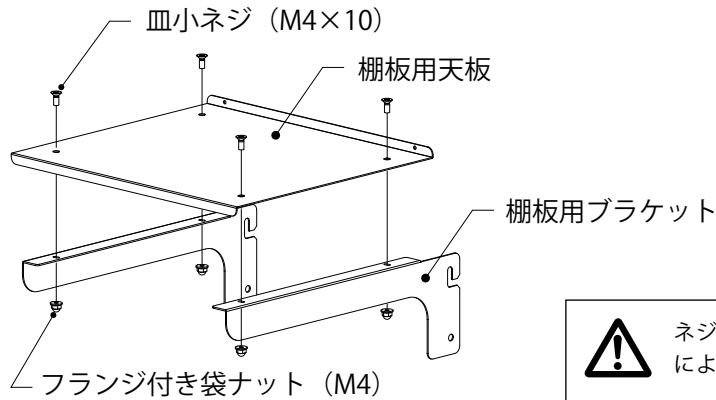
設置後、必ずツメがベース金具に引っ掛かっていることを確認してください。ディスプレイの落下などによる破損・けがの原因となります。

## 「棚板」を組み立てる

- 付属の「皿小ネジ (M4×10)」と「フランジ付き袋ナット (M4)」で、「棚板用天板」に「棚板用ブラケット」を取り付けてください。

使用する工具

プラスドライバー (別売)



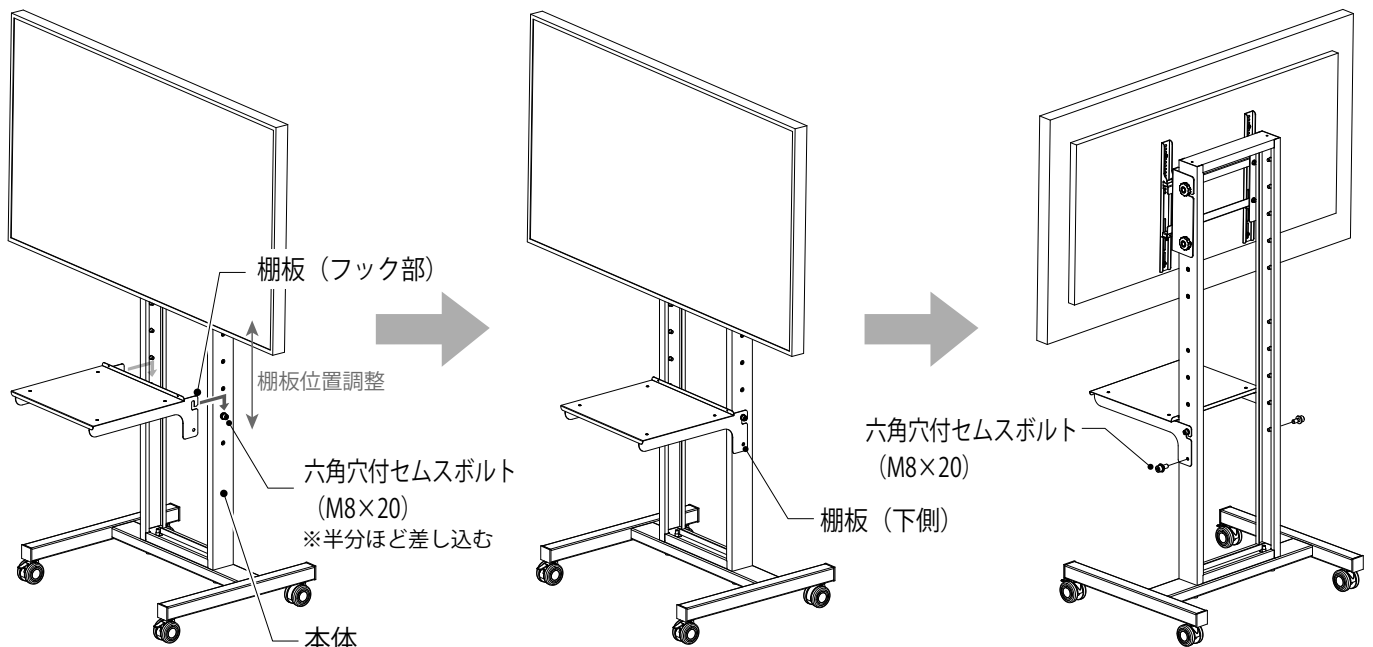
ネジは確実に締め付けてください。棚板の落下などによる破損・けがの原因となります。

## 「棚板」を「本体」に取り付ける

- 「棚板」の取り付け位置を決め、付属の「六角穴付セムスボルト (M8×20)」を「本体」側面の左右に半分ほど差し込んで仮止めしてください。
- 取り付けした「六角穴付セムスボルト (M8×20)」の軸に「棚板」のフック部を引っ掛け、同時に「棚板」の下側も付属の「六角穴付セムスボルト (M8×20)」で「本体」に固定してください。最後に全てのボルトを本締めしてください。

使用する工具

六角レンチ (対辺 6mm)



- ※「六角穴付セムスボルト」はすべて仮止めにして取り付けてください。  
全ての「六角穴付セムスボルト」を取り付けた後で本締めしてください。



ネジは確実に締め付けてください。棚板の落下などによる破損・けがの原因となります。