

ディスプレイスタンド

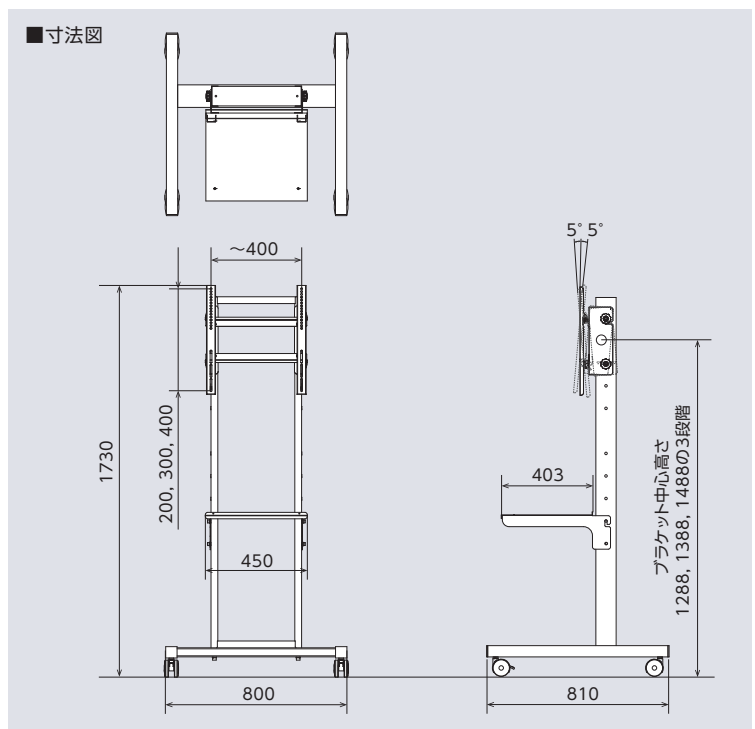
シンプル設計で簡単にディスプレイスタンドが導入できます。

タテ・ヨコ 兼用	対応 49~65v	耐荷重 40kg	RoHS 指令準拠
-------------	--------------	-------------	--------------

UD-NFS-01

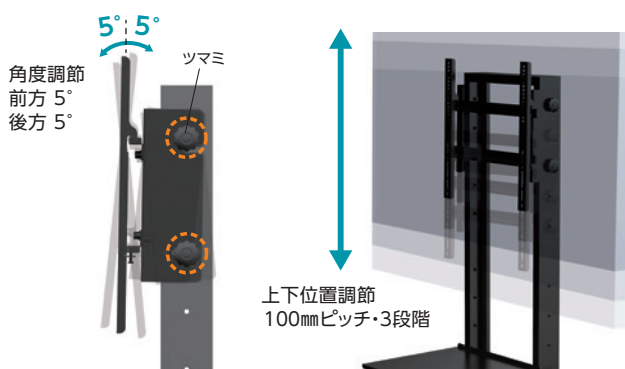
オープン価格

- VESA : 200×200, 200×400, 300×300, 400×200, 400×400
- 質量 : 約22.7kg
- 付属品 : ディスプレイ取付ネジ、棚板1枚



らくらく調節

ディスプレイ位置・角度を細かく調節することができます。



らくらく移動大型キャスター

移動性と安全性を考慮し、大型のキャスターを採用。

