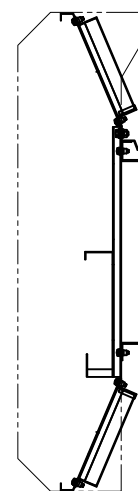
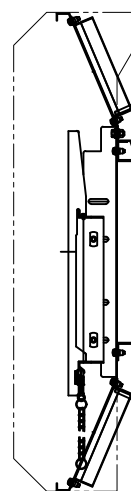
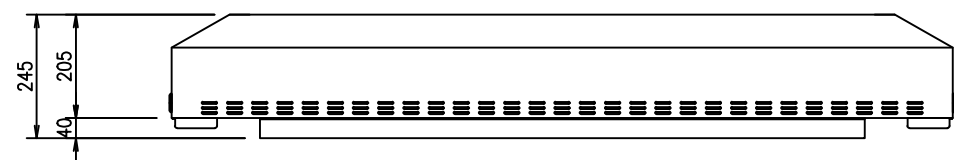
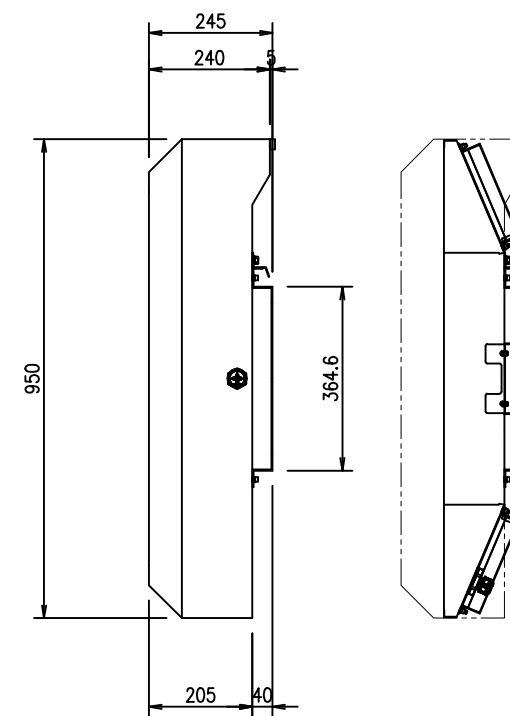
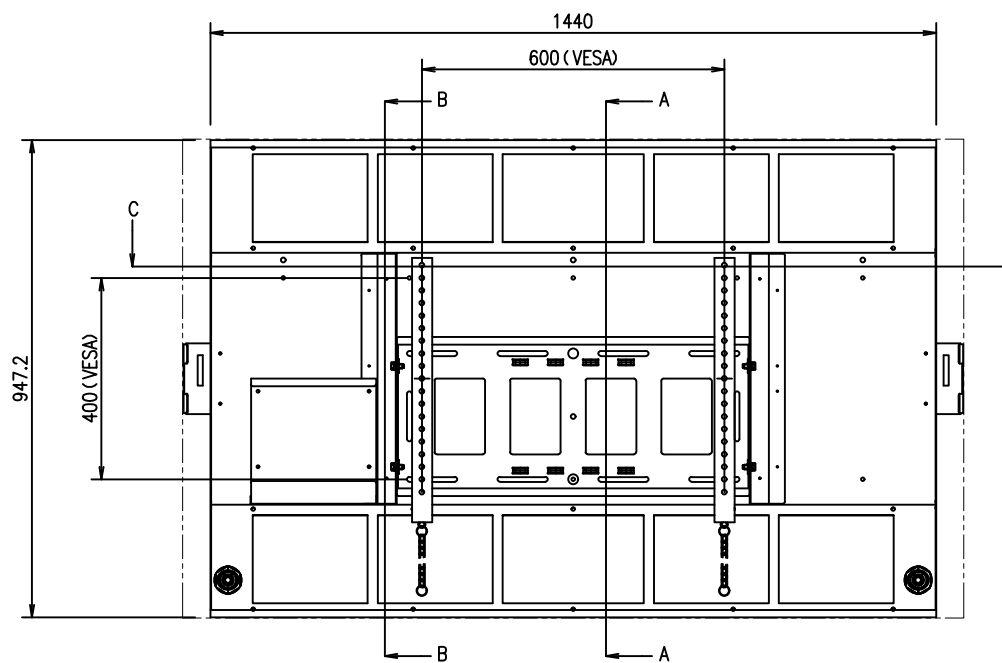
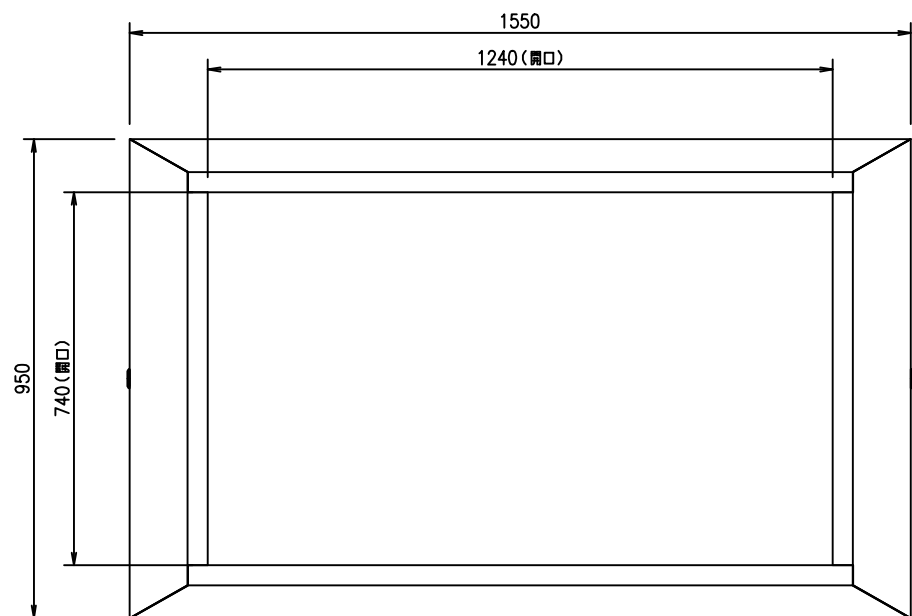
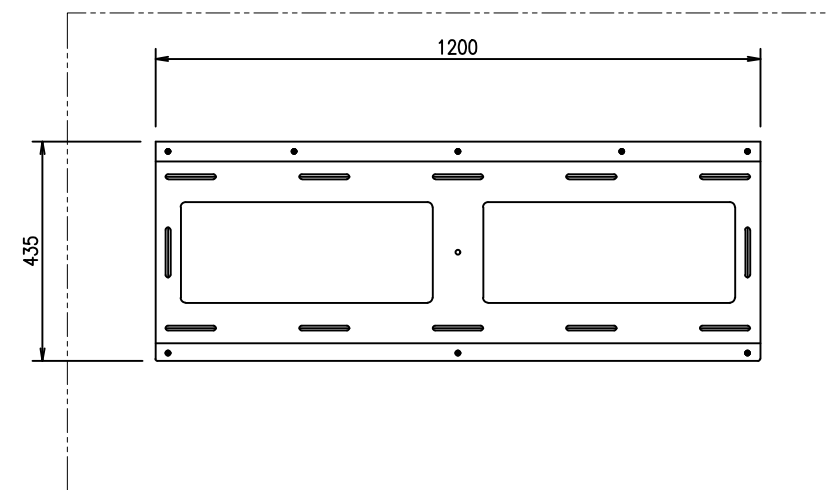


C-C矢视图




A-A矢视图

B-B矢视图



壁面ベース部

尺度	1/15	(A3)	投影法	第一角	半屋外用壁掛ケーシング
製図	.	.			外觀図
					FFP-SCS-55X