

取扱説明書

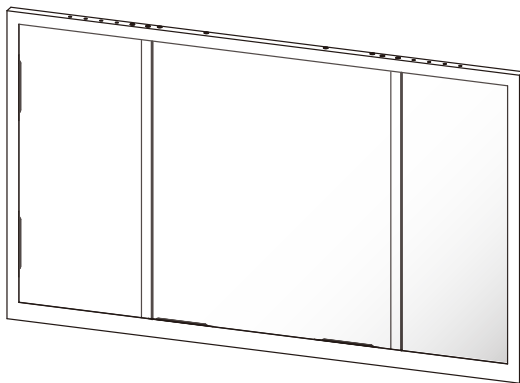
後付けガラスフレーム

Clearad Frame™(クリアード・フレーム)

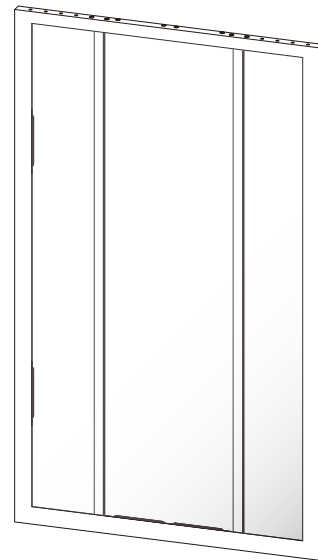
型名 RCF43-Y (43 インチ・ヨコ設置用)
RCF49-Y (49 インチ・ヨコ設置用)
RCF55-Y (55 インチ・ヨコ設置用)
RCF43-T (43 インチ・タテ設置用)
RCF49-T (49 インチ・タテ設置用)
RCF55-T (55 インチ・タテ設置用)

Mirrad Frame™(ミラアド・フレーム)

型名 RMF43-Y (43 インチ・ヨコ設置用)
RMF49-Y (49 インチ・ヨコ設置用)
RMF55-Y (55 インチ・ヨコ設置用)
RMF43-T (43 インチ・タテ設置用)
RMF49-T (49 インチ・タテ設置用)
RMF55-T (55 インチ・タテ設置用)



ヨコ設置用



タテ設置用

お買い上げいただき、まことにありがとうございました。

- ご使用前にこの取扱説明書をよくお読みください。
- 特に「安全上のご注意」は必ずお読みください。
- お読みになった後は、いつでも取り出せる場所に大切に保管してください。

目次

■ 安全上のご注意	1 - 2
■ 日常のお手入れ方法、日常のお取り扱いでの注意	2
■ 製品概要、梱包部品	3
■ 「ガラスフレーム」を準備する	4
■ ディスプレイを取り外して「ガラスフレーム」の内側に収める	5
■ 「マジックバンド」で「ガラスフレーム」を取り付ける	5 - 6
■ 設置場所に取り付ける	6





安全上のご注意

必ずお守りください



お使いになる人や他の人への危害、物的損害を未然に防止するため、必ずお守りいただきたいことを、次の表示で区分しています。




 警告 この表示の欄は「死亡または重症を負うことが想定される危害の程度」です。	 注意 この表示の欄は「傷害を負うことが想定されるか、または物的損害の発生が想定される危害・損害の程度」です。
--	---

お守りいただきたい内容の種類を、次の絵表示で区分し、説明しています。



 この絵表示は、絶対にしてはいけない「禁止」内容です。	 この絵表示は、してはいけない「禁止」内容です。
 この絵表示は、必ず実行していただきたい「指示」内容です。	 この絵表示は、気をつけていただきたい「注意」内容です。
 この絵表示は、指に気をつけていただきたい「注意」内容です。	

警告

-  ディスプレイを本製品に取り付け、取り外しを行う際は、必ず2人以上*で作業を行ってください。
指示人数未満での作業は、本製品やディスプレイの落下などによる破損・けがの原因となります。
*ディスプレイメーカーの取扱説明書をご確認いただき、十分な人数で慎重に行ってください。
-  ディスプレイの設置後は、メンテナンス時以外にネジをゆるめたり、はずしたりしないでください。本製品やディスプレイの落下などによる破損・けがの原因となります。

-  本製品の改造・変更は行わないでください。本製品やディスプレイの落下などによる破損・けがの原因となります。
-  本製品の質量をご確認いただき、ディスプレイに取り付けている壁掛金具やスタンド、ディスプレイ自体のスタンドなどの耐荷重を超えないようにしてください。ディスプレイの落下や転倒による破損・けがの原因となります。
-  壊れた部品を使用しないでください。本製品やディスプレイの落下などによる破損・けがの原因となります。万一、部品が壊れた場合には販売店にご相談ください。

注意

-  安全確保のため、ボルトやネジ類は所定の場所に確実に締め付けてください。
-  マジックバンドは確実に締め付けて固定してください。緩みがあるとガラスフレームの落下などによる破損・けがの原因となります。

⚠ 注意



ハサミやカッターなどを使用する際は、指を切らないように気をつけてください。

本製品は生産より出荷に至るまで厳重に検査しておりますが、万一製品に破損またはご使用に支障をきたす場合は、誠に恐れ入りますが購入先または下記宛先までお問合せください。

日本フォームサービス株式会社

電話：03-3636-0011(代表) ホームページ：<http://www.forvice.co.jp> メール：info@forvice.co.jp

日常のお手入れ方法

- ・通常の清掃は、水洗いをしてください。
- ・汚れがひどい場合は、中性洗剤（濃度1～2%）を使用してください。使用後は充分すすぎと水切りを行い洗剤成分や水滴が残らないようにしてください。
- ・局所的な汚れが付着した場合は、そのまま放置せず、湿らせた柔らかい布ですぐに拭き取ってください。

日常のお取り扱いでの注意

Clearad Frame™（クリアード・フレーム）には株式会社バンドーの「Naturalview®」、Mirrad Frame™（ミラアド・フレーム）には日本板硝子株式会社の「MirroView™」を採用しており、外側にコーティング、内側にフィルムを配したハイブリッドなガラスになっています。

内側（フィルム面）のご注意

- ・硬いものや尖ったものを当てないでください。
- ・局所的な汚れが付着した場合は、そのまま放置せず、湿らせた柔らかい布ですぐに拭き取ってください。
- ・タバコの火など高温の熱源を表面に近づけないでください。フィルムの変形の原因となります。
- ・ステッカーやシールなどを表面にはらないでください。剥がす時にフィルムも一緒に剥がれてしまう可能性があります。
- ・弱アルカリ性のガラスクリーナーは使用しないでください。フィルム表面の劣化が起こる可能性があります。

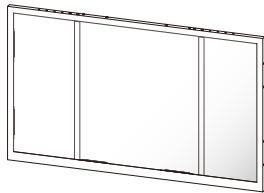
内外側共通のご注意

- ・業務用外壁洗剤（強アルカリ、フッ化水素、フッ化合物や研磨剤を含む洗剤）は使用しないでください。表面の低反射膜が取れてしまう可能性があります。
- ・マジック、クレヨンなどで表面に書き込まないでください。書き込んだ跡を除去できない可能性があります。

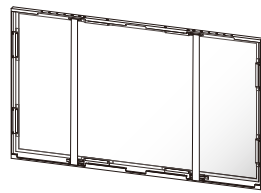
製品概要

Clearad Frame™ (クリアード・フレーム) / Mirrad Frame™ (ミラアド・フレーム)

ヨコ設置用



正面



背面

タテ設置用



正面



背面

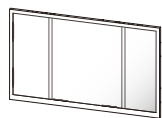
設置タイプ	インチ数	Clearad Frame™		Mirrad Frame™	
		型番	質量	型番	質量
ヨコ	43インチ	RCF43-Y	約 6.9Kg	RMF43-Y	約 5.8Kg
	49インチ	RCF49-Y	約 8.6Kg	RMF49-Y	約 7.2Kg
	55インチ	RCF55-Y	約 10.6Kg	RMF55-Y	約 8.8Kg
タテ	43インチ	RCF43-T	約 7.1Kg	RMF43-T	約 6.1Kg
	49インチ	RCF49-T	約 8.8Kg	RMF49-T	約 7.5Kg
	55インチ	RCF55-T	約 11.1Kg	RMF55-T	約 9.4Kg

※「Clearad Frame™」と「Mirrad Frame™」は、ガラス部にそれぞれ別の機能を有していますが、各部品の形状や設置手順などは同じになっております。

※本取扱説明書は、ヨコ設置用を中心に記載されていますが、サイズやタテ設置用を問わず、設置手順などは同じになっております。

梱包内容

部品、付属品



ヨコ設置用

ガラスフレーム (マジックバンド付き) …1 個

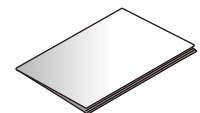


タテ設置用



1×5×500mm

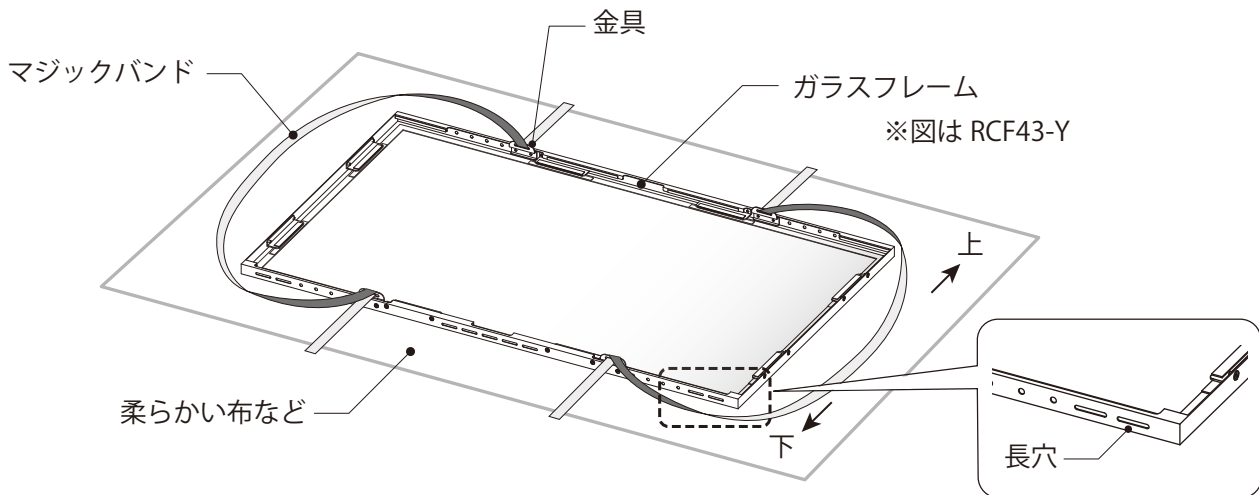
調整用ゴムパッキン …2 本



取扱説明書 …1 部

「ガラスフレーム」を準備する

1. ディスプレイを取り外す前に「ガラスフレーム」を準備しておいてください。「ガラスフレーム」への取り付け作業を行う際は、ホコリなどが入りづらい環境で行い、ガラス面に傷がつかないように柔らかい布などを敷いて「ガラスフレーム」を置いてください。
2. 「ガラスフレーム」は金具やクッションが付いている面を上に向けて置いてください。
3. 「ガラスフレーム」の金具を通して固定されている「マジックバンド」をディスプレイがはめやすいように緩めておいてください。



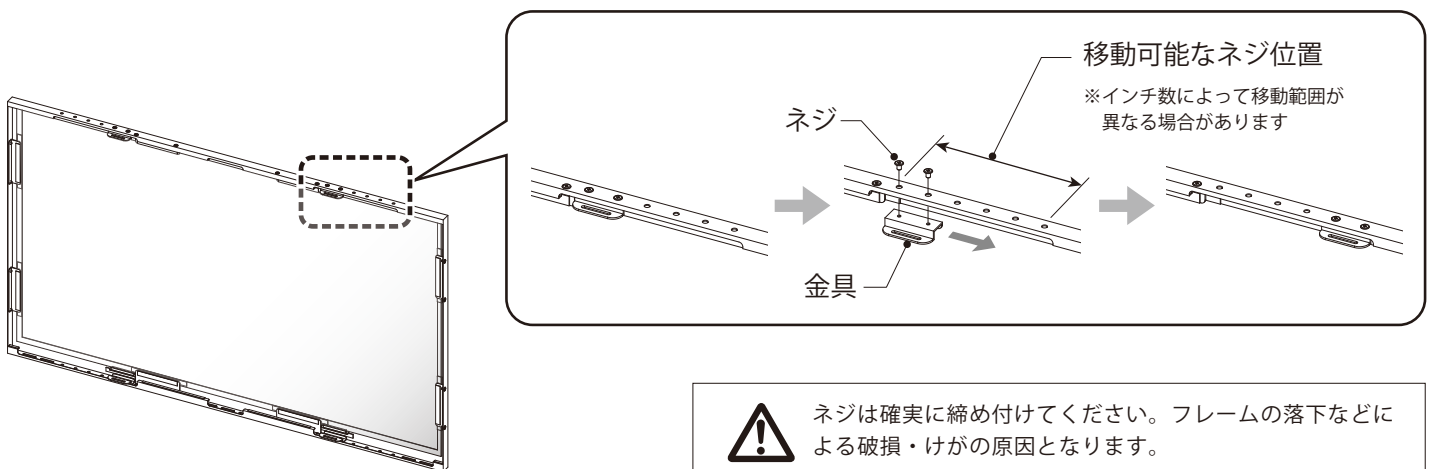
※「ガラスフレーム」には上下があり、長穴が開いている面が下になります。

ディスプレイの背面形状に合わせて「マジックバンド」の位置を変えたい場合

様々なディスプレイの背面形状に対応できるように「マジックバンド」を通してある金具（4箇所）の位置を移動することができます。金具を取り付けているネジを外し、背面形状に適した位置に移動して、再度ネジで付け直してください。

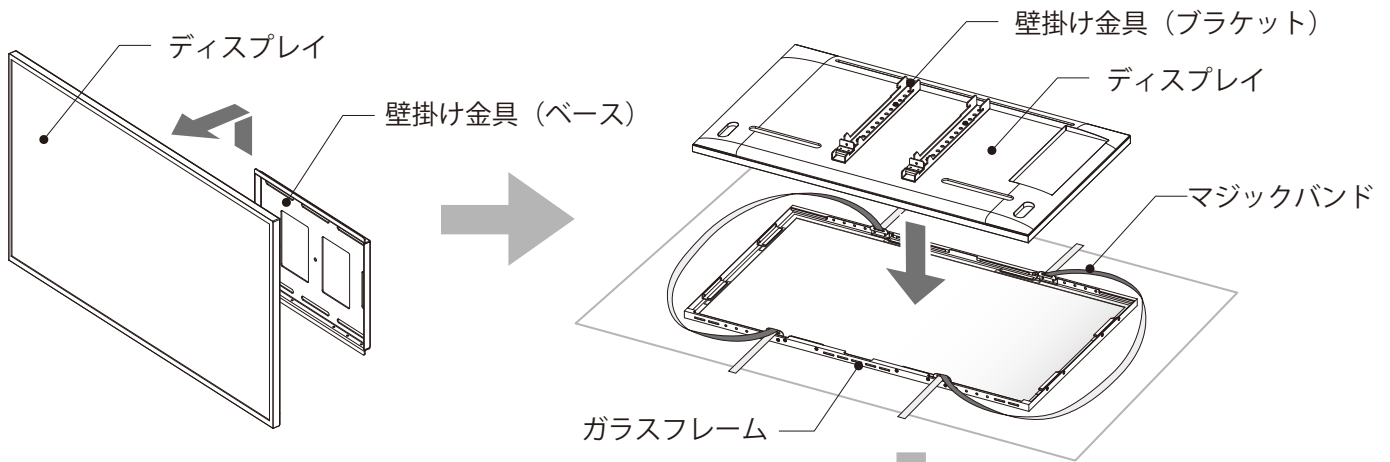
使用する工具

プラスドライバー（別売）

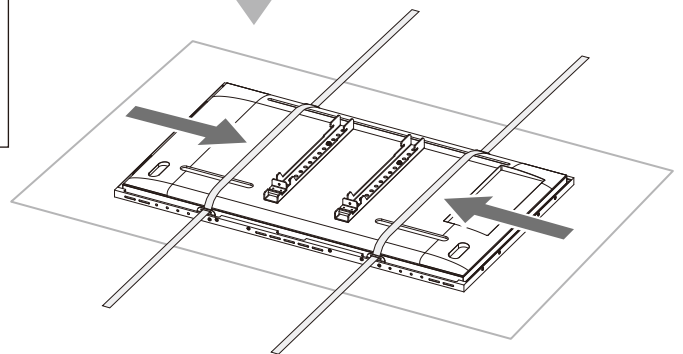


ディスプレイを取り外して「ガラスフレーム」の内側に収める

1. ディスプレイを壁面などの設置場所から取り外してください。取り外し方については、取り付けられている金具の取扱説明書を参照してください。
2. 取り外したディスプレイを「ガラスフレーム」の内側にはめ込むようにして置いてください。



緩めていた「マジックバンド」をディスプレイ上に戻してください。



ディスプレイを本製品に取り付け、取り外しする際は、必ず2人以上*で作業を行ってください。
指示人数未満での作業は、本製品やディスプレイの落下などによる破損・けがの原因となります。
*ディスプレイメーカーの取扱説明書をご確認いただき、十分な人数で慎重に行ってください。

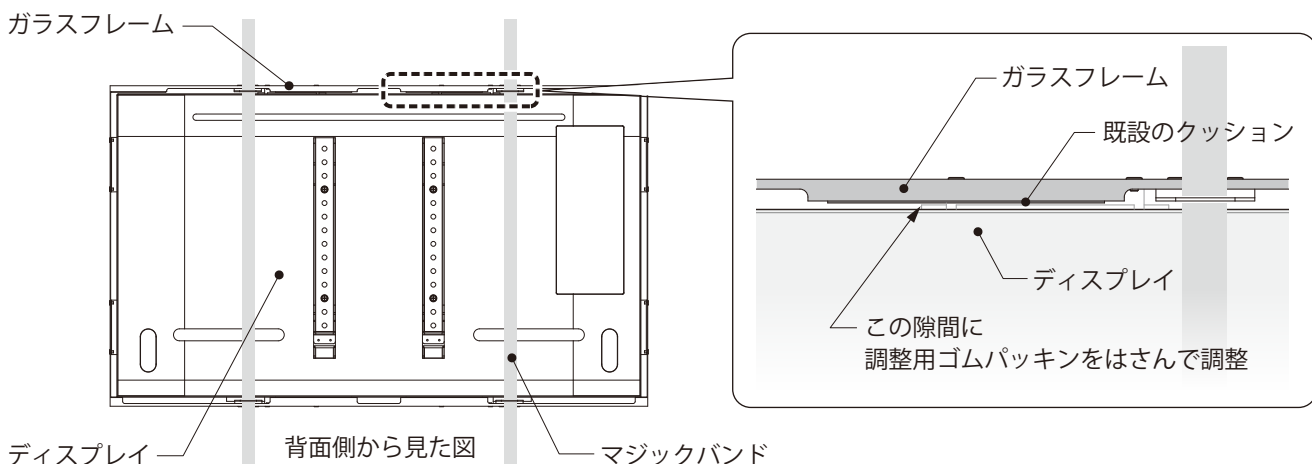
「マジックバンド」で「ガラスフレーム」を固定する

ディスプレイと「ガラスフレーム」の間に隙間(上下方向)がある場合

付属の「調整用ゴムパッキン」を適切なサイズにカットして、ディスプレイと「ガラスフレーム」の上の隙間にはさんで、隙間をなくすように調整してください。

使用する工具

ハサミ、カッターなど(別売)



「マジックバンド」で「ガラスフレーム」を固定する

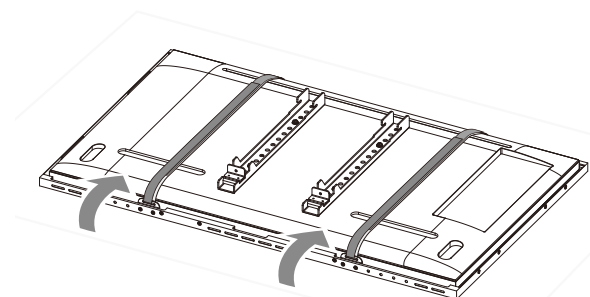
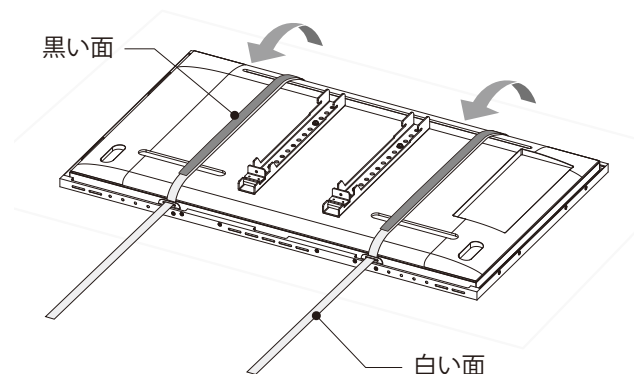
つづき

「マジックバンド」で「ガラスフレーム」をディスプレイにしっかりと固定してください。

「マジックバンド」はディスプレイサイズに合わせて、使いやすい長さにカットしてお使いください。

上下どちらかの「マジックバンド」を折り込み、黒い面が見えるようにしてください。

さらにもう一方も折り込み、黒い面に対して白い面が接するように固定してください。



「マジックバンド」が緩まないようにしっかりと保持して締め付けながら行ってください。



マジックバンドは確実に締め付けて固定してください。緩みがあるとガラスフレームの落下などによる破損・けがの原因となります。



ハサミやカッターなどを使用する際は、指を切らないように気をつけてください。

設置場所に取り付ける

ディスプレイに「ガラスフレーム」を固定したら、壁面などの元の設置場所に取り付けてください。取り付け方については、取り付けられている各金具の取扱説明書を参照してください。



ディスプレイを本製品に取り付け、取り外しする際は、必ず2人以上*で作業を行ってください。指示人数未満での作業は、本製品やディスプレイの落下などによる破損・けがの原因となります。
*ディスプレイメーカーの取扱説明書をご確認いただき、十分な人数で慎重に行ってください。