

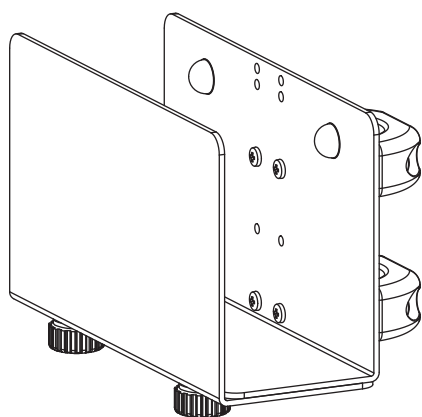
取扱説明書

モバイルワークスタンド2用 CPUホルダー

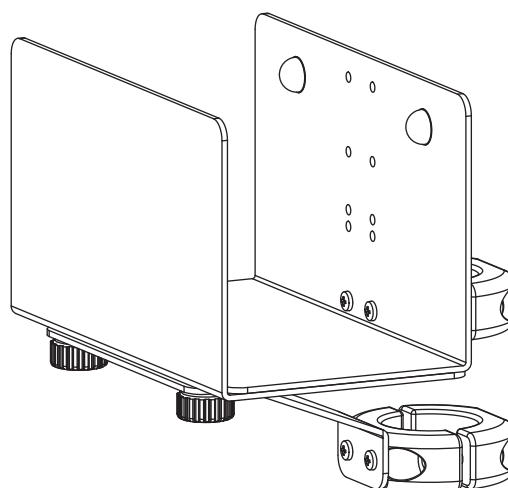
型番

MWS2-CPU-S

MWS2-CPU-B



MWS2-CPU-S



MWS2-CPU-B

お買い上げいただき、まことにありがとうございました。

- ご使用前にこの取扱説明書をよくお読みください。
- 特に「安全上のご注意」は必ずお読みください。
- お読みになった後は、いつでも取り出せる場所に大切に保管してください。

目次

■ 安全上のご注意	1
■ 製品概要	2
■ 梱包内容	2
■ 「ポールクランプ」を「CPUホルダー」にポールに取り付ける	3
■ 「CPUホルダー」をポールに取り付ける	3
■ 「CPUホルダー」に「バンポン」を取り付ける	4
■ 設置する機器に合わせて「CPUホルダー」を調整する	4
■ 保証書	5

安全上のご注意

必ずお守りください


お使いになる人や他の人への危害、物的損害を未然に防止するため、必ずお守りいただきたいことを、次の表示で区分しています。


 警告 この表示の欄は「死亡または重症を負うことが想定される危害の程度」です。	 注意 この表示の欄は「傷害を負うことが想定されるか、または物的損害の発生が想定される危害・損害の程度」です。
--	--


お守りいただきたい内容の種類を、次の絵表示で区分し、説明しています。


 この絵表示は、絶対にしてはいけない「禁止」内容です。	 この絵表示は、してはいけない「禁止」内容です。
 この絵表示は、必ず実行していただきたい「指示」内容です。	 この絵表示は、気をつけていただきたい「注意」内容です。

警告・注意

 設置後は、メンテナンス時以外にネジをゆるめたり、はずしたりしないでください。本製品や搭載機器の落下などによる破損・けがの原因となります。

 本製品の改造・変更は行わないでください。本製品や搭載機器の落下などによる破損・けがの原因となります。

 壊れた部品を使用しないでください。本製品や搭載機器の落下などによる破損・けがの原因となります。万一、部品が壊れた場合には販売店にご相談ください。

 安全確保のため、ボルトやネジ類は所定の場所に確実に締め付けてください。

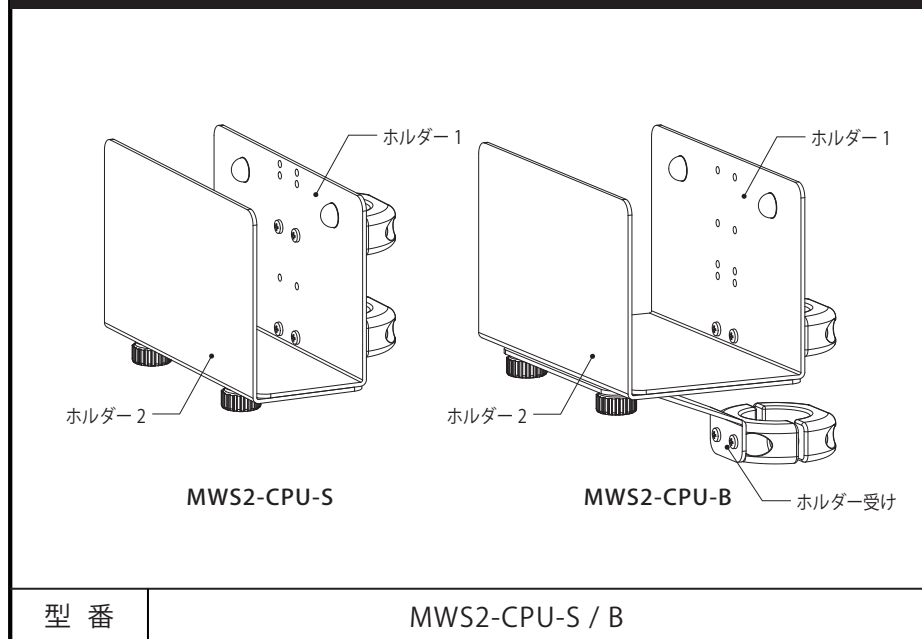
本製品は生産より出荷に至るまで厳重に検査しておりますが、万一製品に破損またはご使用に支障をきたす場合は、誠に恐れ入りますが購入先または下記宛先までお問合せください。

日本フォームサービス株式会社

電話：03-3636-0011(代表) ホームページ：<http://www.forvice.co.jp> メール：info@forvice.co.jp

製品概要

モバイルワークスタンド2用 CPUホルダー



梱包内容

MWS2-CPU-S / B 部品、付属品

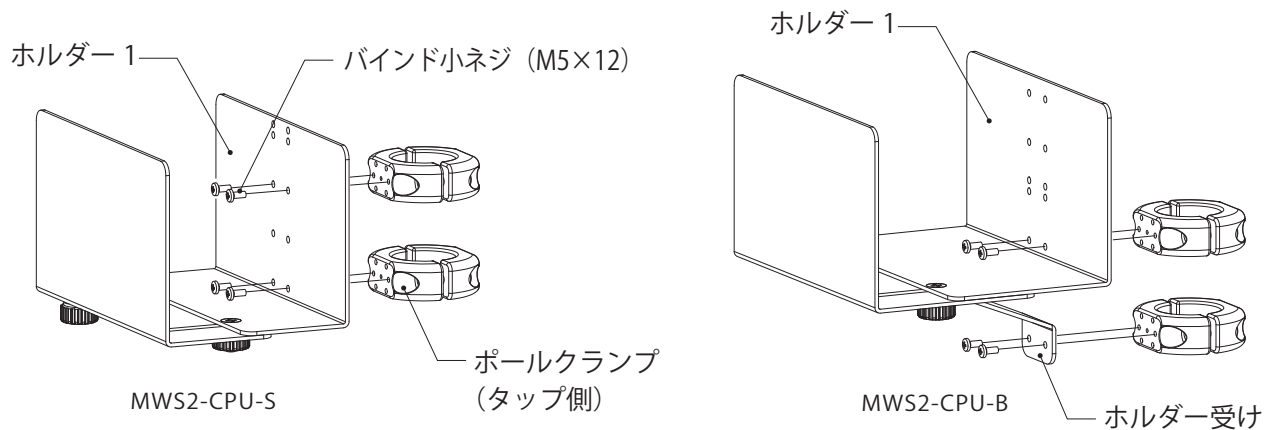
<p>CPUホルダー (S) …1個</p>	<p>CPUホルダー (B) …1個</p>	<p>バインド小ネジ (M5×12) …4本</p>	<p>バンポン…4個</p>
<p>ボールクランプ …2個</p>	<p>六角レンチ (対辺6mm) …1本</p>	<p>取扱説明書 …1部</p>	

「ポールクランプ」を「CPUホルダー」に取り付ける

付属の「バインド小ネジ (M5×12)」で、「ポールクランプ」を「CPUホルダー」に取り付けてください。CPU-Sは「ホルダー1」に、CPU-Bは「ホルダー1」と「ホルダー受け」に取り付けてください。

使用する工具

プラスドライバー (別売)



※ポールクランプは、タップ側に取り付けてください



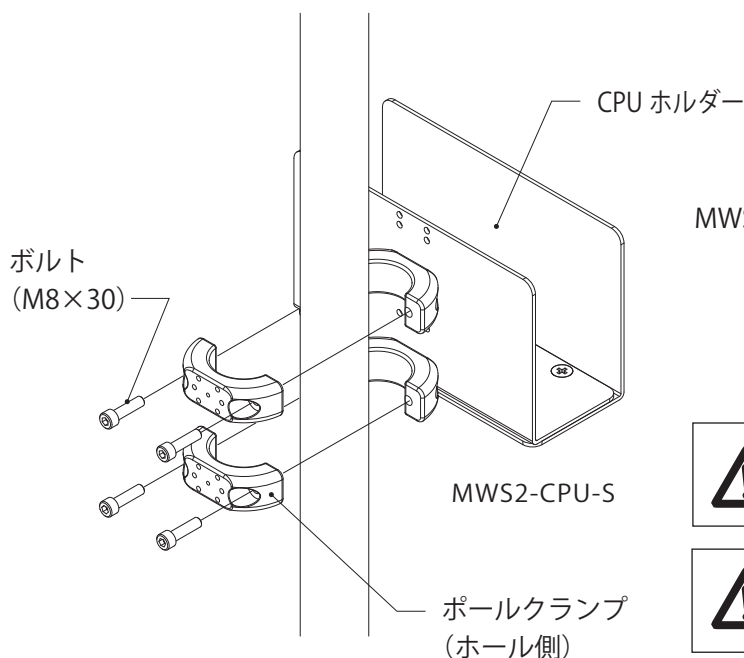
確実にネジ・ボルトを締め付けてください。ホルダーや搭載機器の落下による破損、けがの危険性があります。

「CPUホルダー」をポールに取り付ける

ポールを「ポールクランプ」で、はさんでしっかりと「ボルト (M8×30)」で固定してください。「ボルト」は必ず左右均一に締め付けてください。

使用する工具

六角レンチ (対辺 6mm)



MWS2-CPU-Bも同様の方法で取り付けてください。



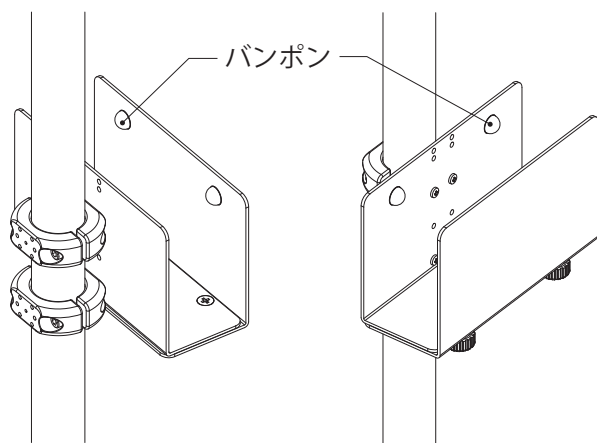
確実にネジ・ボルトを締め付けてください。ホルダーや搭載機器の落下による破損、けがの危険性があります。



ネジは必ず左右均一に締め付けてください。ポールクランプの破損、けがの危険性があります。

「CPUホルダー」に「バンポン」を取り付ける

搭載する機器の保護クッションとして、「CPUホルダー」の内側に付属の「バンポン」を4箇所に取り付けてください。貼り付け位置は、機器のサイズに応じて適切な位置に取り付けてください。

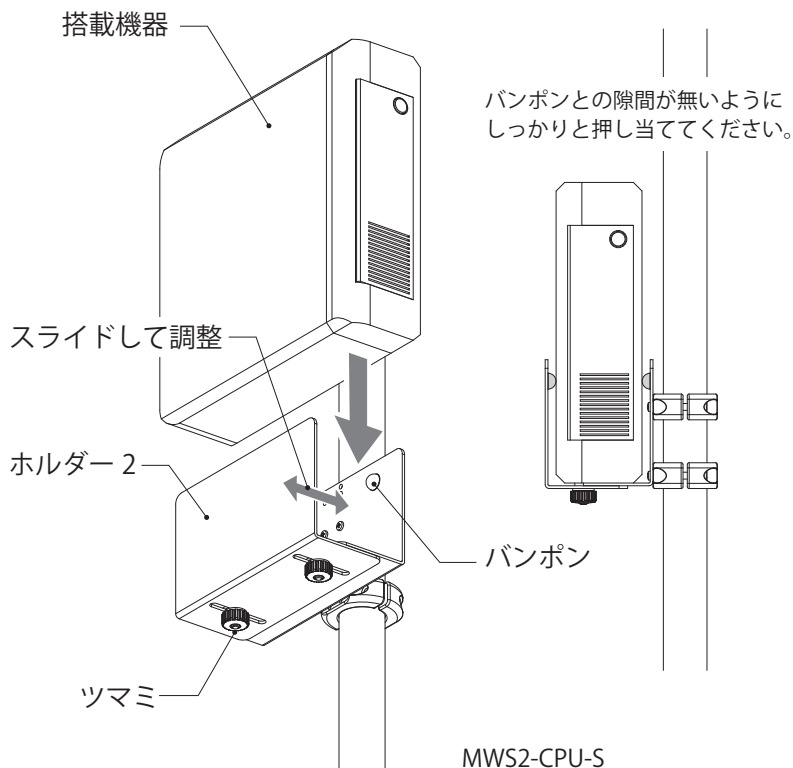


MWS2-CPU-S

MWS2-CPU-Bも同様に貼り付けてください。

搭載する機器のサイズに合わせて「CPUホルダー」を調整する

「CPUホルダー」下部にあるつまみをゆるめ、「ホルダー2」をスライドさせることでホルダーの幅を調整することができます。機器のサイズに応じて幅を調整してください。調整後はつまみをしっかりと締め込んでください。

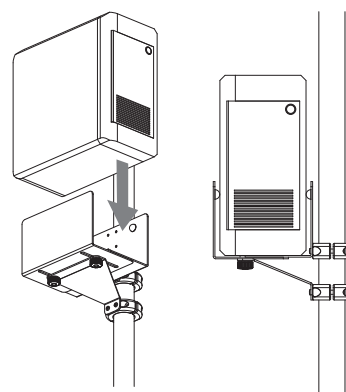


MWS2-CPU-S

バンポンを除いた有効幅寸法について

MWS2-CPU-S	70 ~ 136mm
MWS2-CPU-B	120 ~ 236mm

MWS2-CPU-Bも同様の方法で調整してください。



MWS2-CPU-B



確実につまみを締め付けてください。機器の落下による破損、けがの危険性があります。