

# クレーンアーム 2面取付アタッチメント 取扱説明書

日本フォームサービス株式会社  
B 2020年12月25日【第3版】

本取扱説明書は2面取付アタッチメントを設置、取り付けする際の手順を記載しております。内容に従い作業をしてください。

## ⚠ 警告・注意



本製品の改造・変更は行わないでください。本製品やディスプレイの落下などによる破損・けがの原因となります。



ディスプレイを本製品に取り付け、取り外しする際は、必ず2人以上で作業を行ってください。指示人数未満での作業は、本製品やディスプレイの落下などによる破損・けがの原因となります。



安全確保のため、ボルトやネジ類は所定の場所に確実に締め付けてください。



ディスプレイの設置後は、メンテナンス時以外にネジをゆるめたり、はずしたりしないでください。本製品やディスプレイの落下などによる破損・けがの原因となります。



本製品はクレーンアームの専用となっております。クレーンアーム以外で使用すると本製品の破損やけがの原因となります。



人命に関わる医療機器および自身の損傷に至る可能性のある装置を取り付ける場合には定期的にアーム関節部分のトルク調整を行ってください。

## お買い上げありがとうございました

ご使用前にこの取扱説明書をよくお読みください。特に「安全上のご注意」は必ずお読みください。お読みになった後は、いつでも取り出せる場所に大切に保管してください。また、本製品は生産より出荷に至るまで厳重に検査しておりますが、万一製品に破損またはご使用に支障をきたす場合は、誠に恐れ入りますが購入先または下記宛先までお問合せください。

日本フォームサービス株式会社 TEL : 03-3636-0011  
URL : <http://www.forvice.co.jp> Mail : [info@forvice.co.jp](mailto:info@forvice.co.jp)

## 安全上のご注意 (必ずお守りください)

■お使いになる人や他の人への危害、物的損害を未然に防止するため、必ずお守りいただきたいことを、次の表示で区分しています。



この表示の欄は「死亡または重症を負うことが想定される危害の程度」です。



この表示の欄は「傷害を負うことが想定されるか、または物的損害の発生が想定される危害・損害の程度」です。

■お守りいただきたい内容の種類を次の絵表示で区分し説明しています。



この絵表示は、絶対にしてはいけない「禁止」内容です。



この絵表示は、必ず実行していただきたい「指示」内容です。




この絵表示は、してはいけない「禁止」内容です。



この絵表示は、気をつけていただきたい「注意」内容です。

■クレーンアーム本体の使用方法是クレーンアーム付属の取扱説明書を参照ください。

製品外観  2面取付アタッチメント	型番：FFP-WA	質量：1.6kg	
	添付品 ・バインド小ねじ (M4×12)…12本		

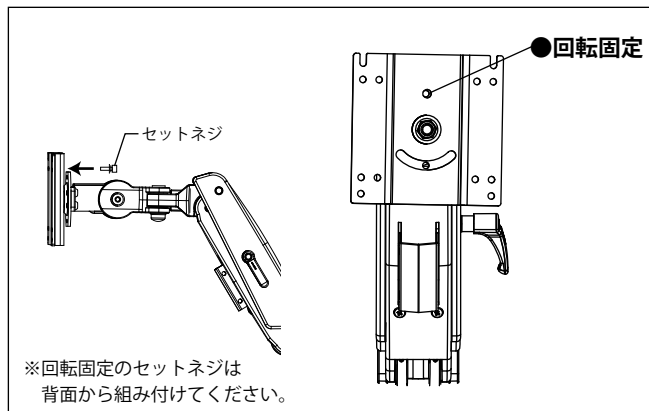
# 取り付け手順

## 1 取付前準備

アーム本体に付属のセットネジを背面から組み付け、回転固定をしてください。

**使用工具：六角レンチ対辺 5mm (別売)**

※必ず回転固定をしてから取付作業を行ってください。  
ディスプレイ落下による破損、怪我の危険性があります。

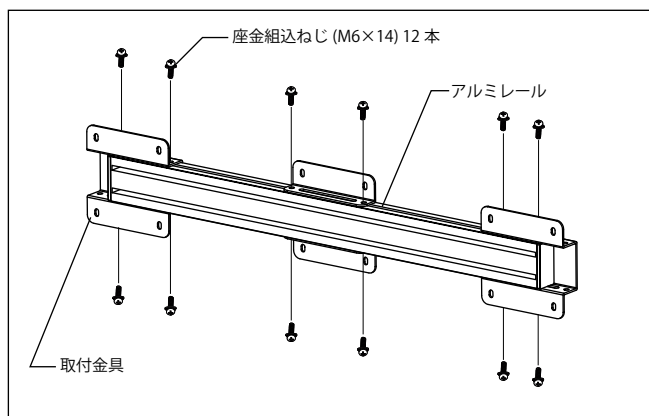


## 2 取付金具の位置調整

取付金具の位置を調整するには、調整したい箇所の取付金具に組み付いている座金組込ねじ (M6×14) を緩めてください。

取付金具が図のようにアルミレールからはみ出す位置に固定する場合は座金組込ねじ (M6×14) を取り外してください。

**使用工具：プラスドライバー (別売)**

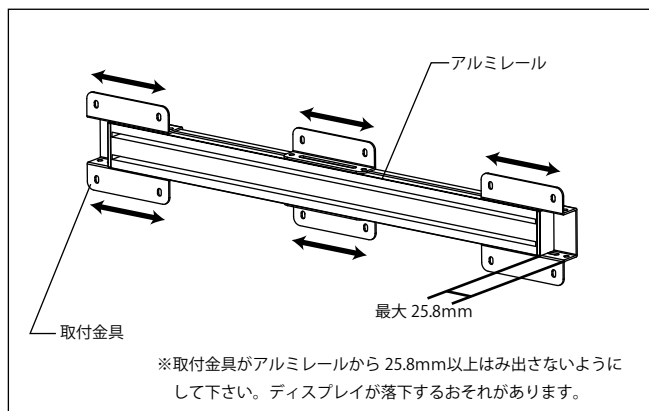


## 3 取付金具の位置調整 2

取付金具を任意の位置にスライドさせて調整をしてください。位置が定まり次第、再度座金組込ねじ (M6×14) をしっかりと組み付けてください。

※取付金具がアルミレールから 25.8mm以上はみ出さないようにして下さい。ディスプレイが落下するおそれがあります。

**使用工具：プラスドライバー (別売)**



## 4 アーム本体との取付

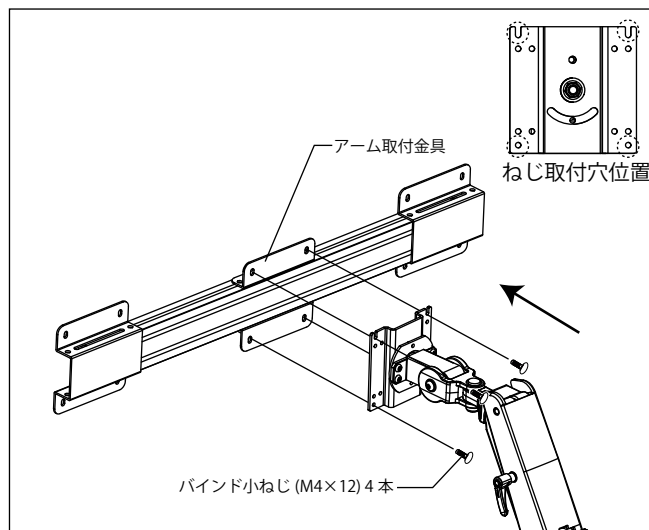
アーム本体側から付属のバインド小ねじ (M4×12)4本をアーム取付金具のタップ穴 4箇所に取り付けます。

**使用工具：プラスドライバー (別売)**

※確実にねじを締め付けてください。落下の原因となる恐れがあります。



安全確保のため、ボルトやネジ類は所定の場所に確実に締め付けてください。



# 取り付け手順

## 5 ディスプレイを取り付ける

ディスプレイと2面取付アタッチメントをバインド小ねじ (M4×12) 8本を使用して取り付けます。

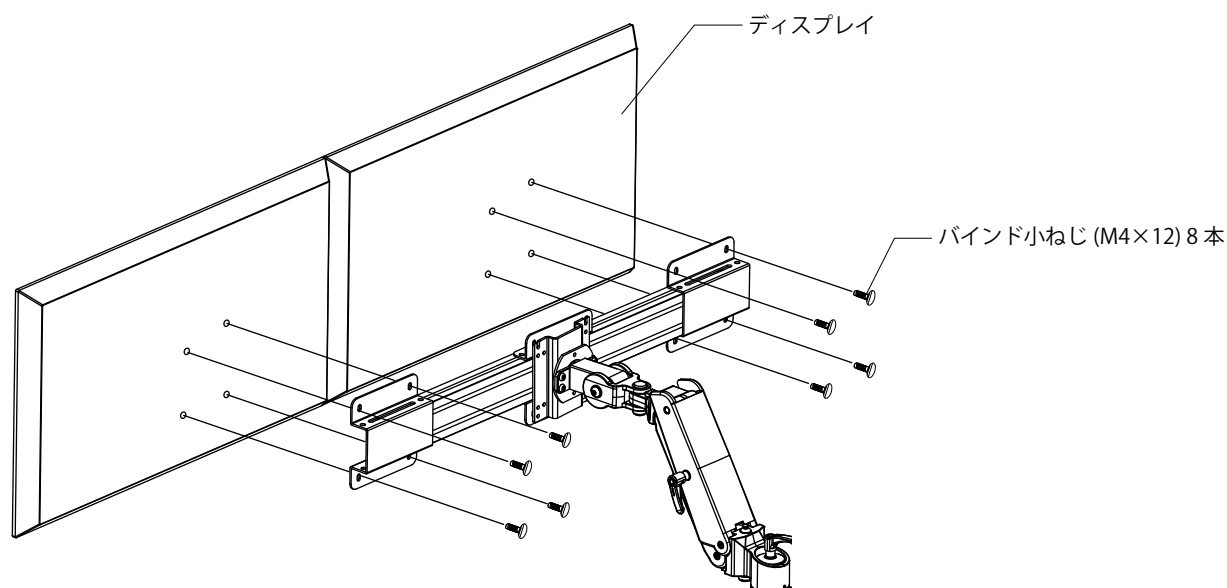
※ディスプレイ取付は必ず片面ずつ取り付けてください。

※取付中にアーム、2面取付アタッチメント、ディスプレイに荷重をかけないでください。

回転固定のビスが破損する恐れがあります。

**使用工具：プラスドライバー (別売)**

※取付穴深さに合ったネジを選定してください。取付穴深さは、ディスプレイ取扱説明書またはメーカーホームページなどでご確認ください。



ディスプレイを本製品に取り付け、取り外しする際は、必ず2人以上で作業を行ってください。指示人数未満での作業は、本製品やディスプレイの落下などによる破損・けがの原因となります。