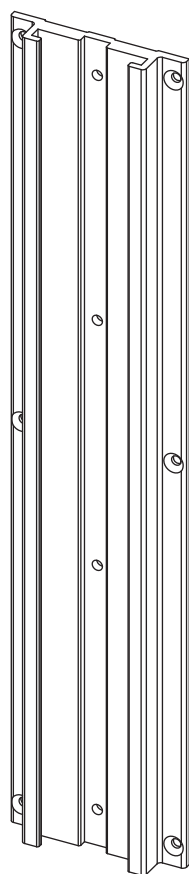


取扱説明書

ウォールマウントレール

型番

FFP-Y-485



お買い上げいただき、まことにありがとうございました。

- ご使用前にこの取扱説明書をよくお読みください。
- 特に「安全上のご注意」は必ずお読みください。
- お読みになった後は、いつでも取り出せる場所に大切に保管してください。

目次

■ 安全上のご注意	1 - 2
■ 製品概要、梱包部品	3
■ 壁面に「アルミレール」を取り付ける	3
■ 「ウォールマウントレール」専用部品について	4
■ 「アルミレール」に「ストッパー」を取り付ける	4
■ 「アルミレール」に「垂直ベース + ベースプレート」を取り付ける	5
■ 「垂直ベース + ベースプレート」にアームを取り付ける	5
■ 保証書	6





安全上のご注意

必ずお守りください


お使いになる人や他の人への危害、物的損害を未然に防止するため、必ずお守りいただきたいことを、次の表示で区分しています。


 警告 この表示の欄は「死亡または重症を負うことが想定される危害の程度」です。	 注意 この表示の欄は「傷害を負うことが想定されるか、または物的損害の発生が想定される危害・損害の程度」です。
---	---


お守りいただきたい内容の種類を、次の絵表示で区分し、説明しています。


 この絵表示は、絶対にしてはいけない「禁止」内容です。	 この絵表示は、してはいけない「禁止」内容です。
 この絵表示は、必ず実行していただきたい「指示」内容です。	 この絵表示は、気をつけていただきたい「注意」内容です。
 この絵表示は、指に気をつけていただきたい「注意」内容です。	

警告

 ディスプレイを本製品に取り付け、取り外しする際は、必ず2人以上で作業を行ってください。指示人数未満での作業は、本製品やディスプレイの落下などによる破損・けがの原因となります。

 本製品の改造・変更は行わないでください。本製品やディスプレイの落下などによる破損・けがの原因となります。

 ディスプレイの設置後は、メンテナンス時以外にネジをゆるめたり、はずしたりしないでください。本製品やディスプレイの落下などによる破損・けがの原因となります。

 壊れた部品を使用しないでください。本製品やディスプレイの破損、けがの原因となります。万一、部品が壊れた場合には販売店にご相談ください。

⚠ 注意



本製品の設置については、販売店や工事店にご相談ください。お客様による工事は一切行わないでください。本製品や機器の破損、けがの原因となります。



安全確保のため、ボルトやネジ類は所定の場所に確実に締め付けてください。



設置する壁面には十分な強度があることを確認してください。本製品と機器の重量に長期間耐えうることを確認してください。



人命に関わる医療機器および自身の損傷に至る可能性のある装置を取り付ける場合には定期的にアーム関節部分のトルク調整を行ってください。

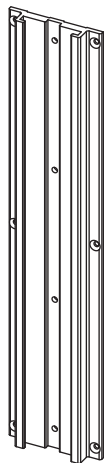
本製品は生産より出荷に至るまで厳重に検査しておりますが、万一製品に破損またはご使用に支障をきたす場合は、誠に恐れ入りますが購入先または下記宛先までお問合せください。

日本フォームサービス株式会社

電話：03-3636-0011(代表) ホームページ：<http://www.forvice.co.jp> メール：info@forvice.co.jp

製品概要、梱包内容

ウォールマウントレール



型番

FFP-Y-485

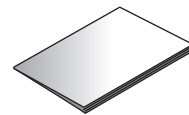
質量

約1.2kg

部品、付属品



アルミレール …1 個



取扱説明書 …1 部

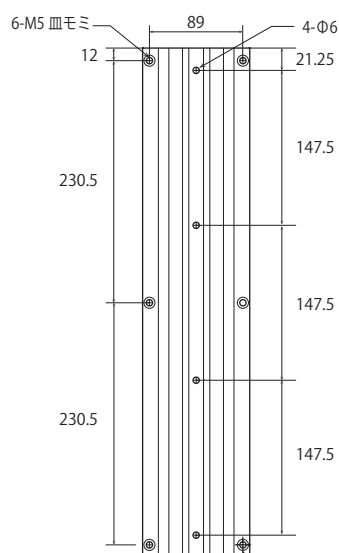
壁面に「アルミレール」を取り付ける

「アルミレール」を計10箇所ある穴を使用して、壁面に固定してください。その際、壁面の構造に合わせた固定方法やネジなどの選択を行ってください。



※壁面固定用のネジなどは付属していません。

取り付け穴の位置



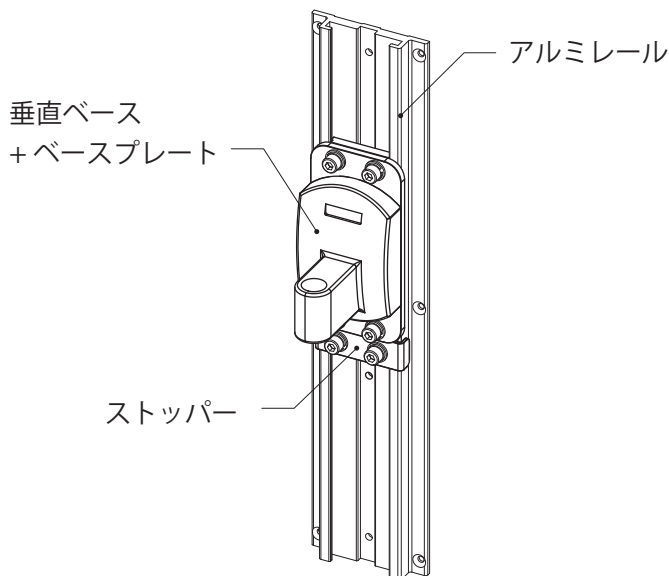
本製品の設置には特別な技術が必要ですので、販売店や工事店にご相談ください。お客様による工事は一切行わないでください。本製品やディスプレイの落下などによる破損・けがの原因となります。



ネジは確実に締め付けてください。ディスプレイの落下などによる破損・けがの原因となります。

「ウォールマウントレール」専用部品について

「ウォールマウントレール」には、「バルーンアーム2」「簡易ロック式アーム」「生体情報モニター用アーム」などを取り付けて使用することができます。その際は、専用部品の「垂直ベース+ベースプレート」と「ストッパー」が必要となります。4ページ以降は専用部品の「ウォールマウントレール」への取り付け方、アームの設置例を記載します。

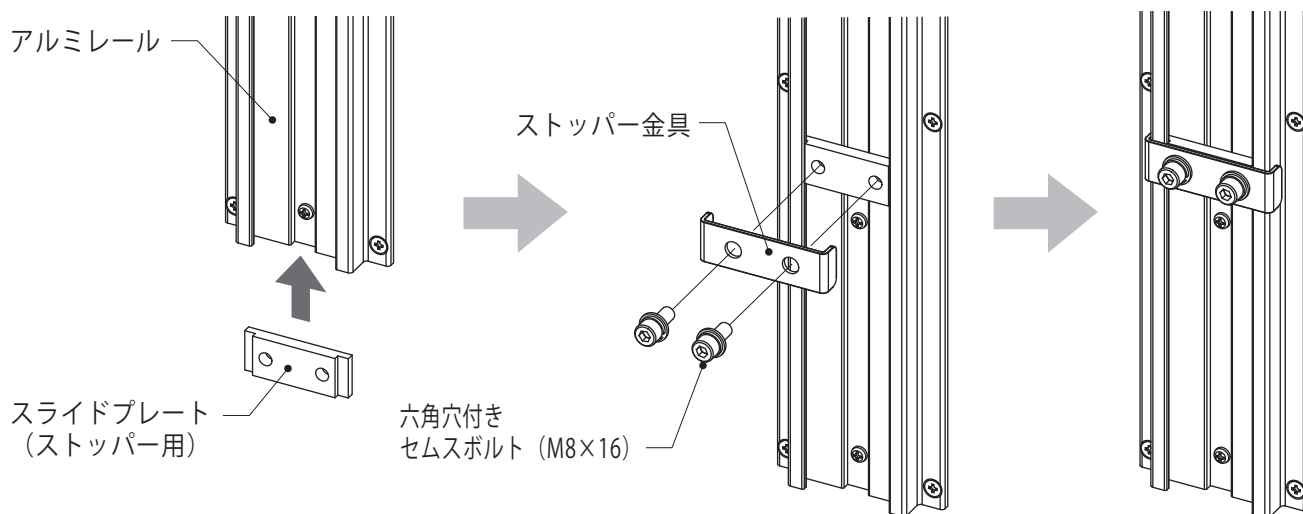


「アルミレール」に「ストッパー」を取り付ける

1. 「アルミレール」の溝へ「スライドプレート（ストッパー用）」を入れてください。
2. 「スライドプレート（ストッパー用）」を取り付け位置まで移動させたら、ネジ穴に合わせて上から「ストッパー金具」を重ね、「六角穴付きセムスボルト（M8×16）」で「スライドプレート」にしっかりと固定してください。

使用する工具

六角レンチ（対辺6mm）



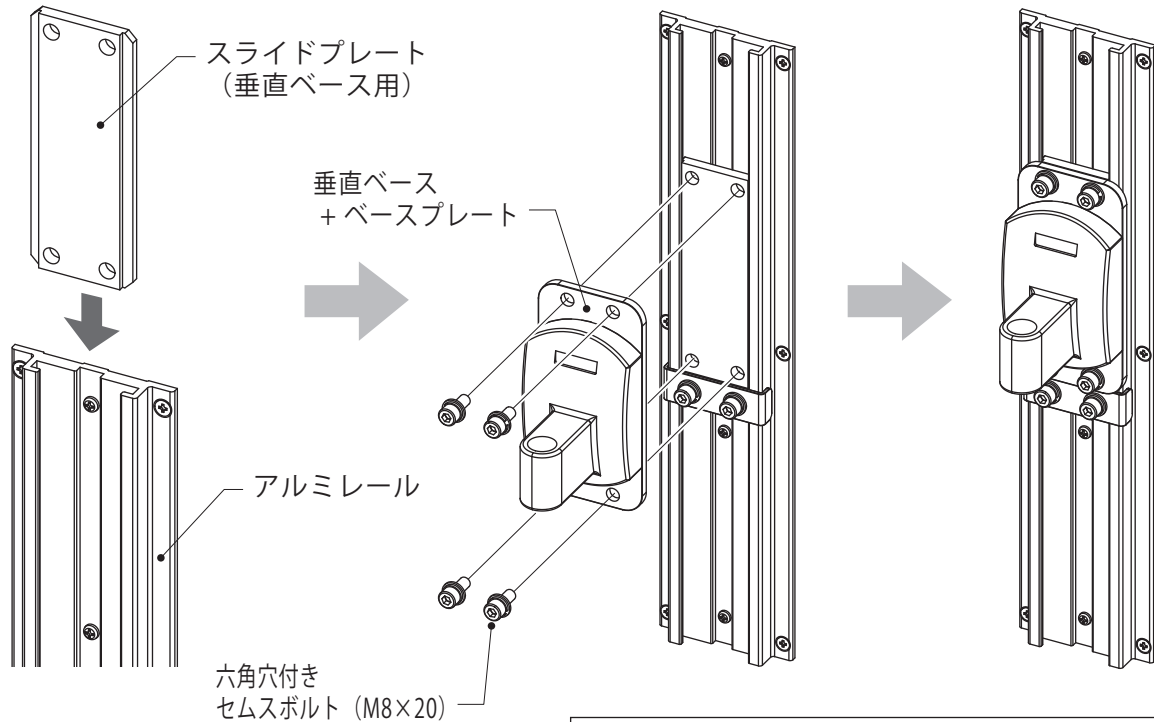
ネジは確実に締め付けてください。ディスプレイの落下などによる破損・けがの原因となります。

「アルミレール」に「垂直ベース+ベースプレート」を取り付ける

1. 「アルミレール」の溝へ「スライドプレート(垂直ベース用)」を入れてください。
2. 「スライドプレート(垂直ベース用)」を取り付け位置まで移動させたら、ネジ穴に合わせて上から「垂直ベース+ベースプレート」を重ね、「六角穴付きセムスボルト(M8×20)」で「スライドプレート」にしっかりと固定してください。

使用する工具

六角レンチ(対辺6mm)

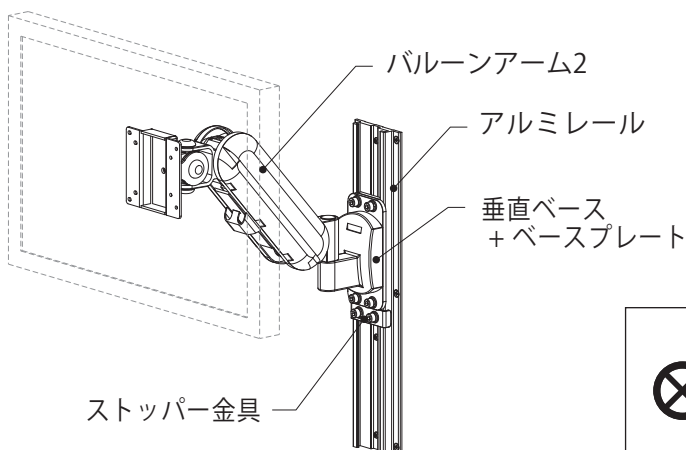


ネジは確実に締め付けてください。ディスプレイの落下などによる破損・けがの原因となります。

「垂直ベース+ベースプレート」にアームを取り付ける

「垂直ベース+ベースプレート」を「アルミレール」に取り付けたら、「バルーンアーム2」「簡易ロック式アーム」「生体情報モニター用アーム」などを取り付けることができます。取り付け方の詳細については、各アームの取扱説明書を参照してください。

バルーンアーム2を取り付けた場合



ディスプレイを本製品に取り付け、取り外しする際は、必ず2人以上で作業を行ってください。指示人数未満での作業は、本製品やディスプレイの落下などによる破損・けがの原因となります。