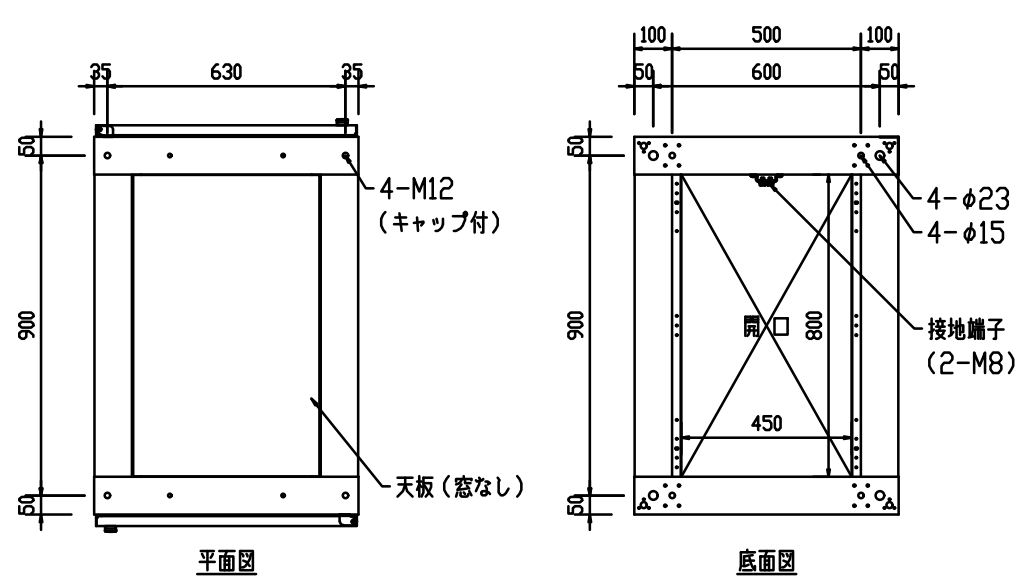
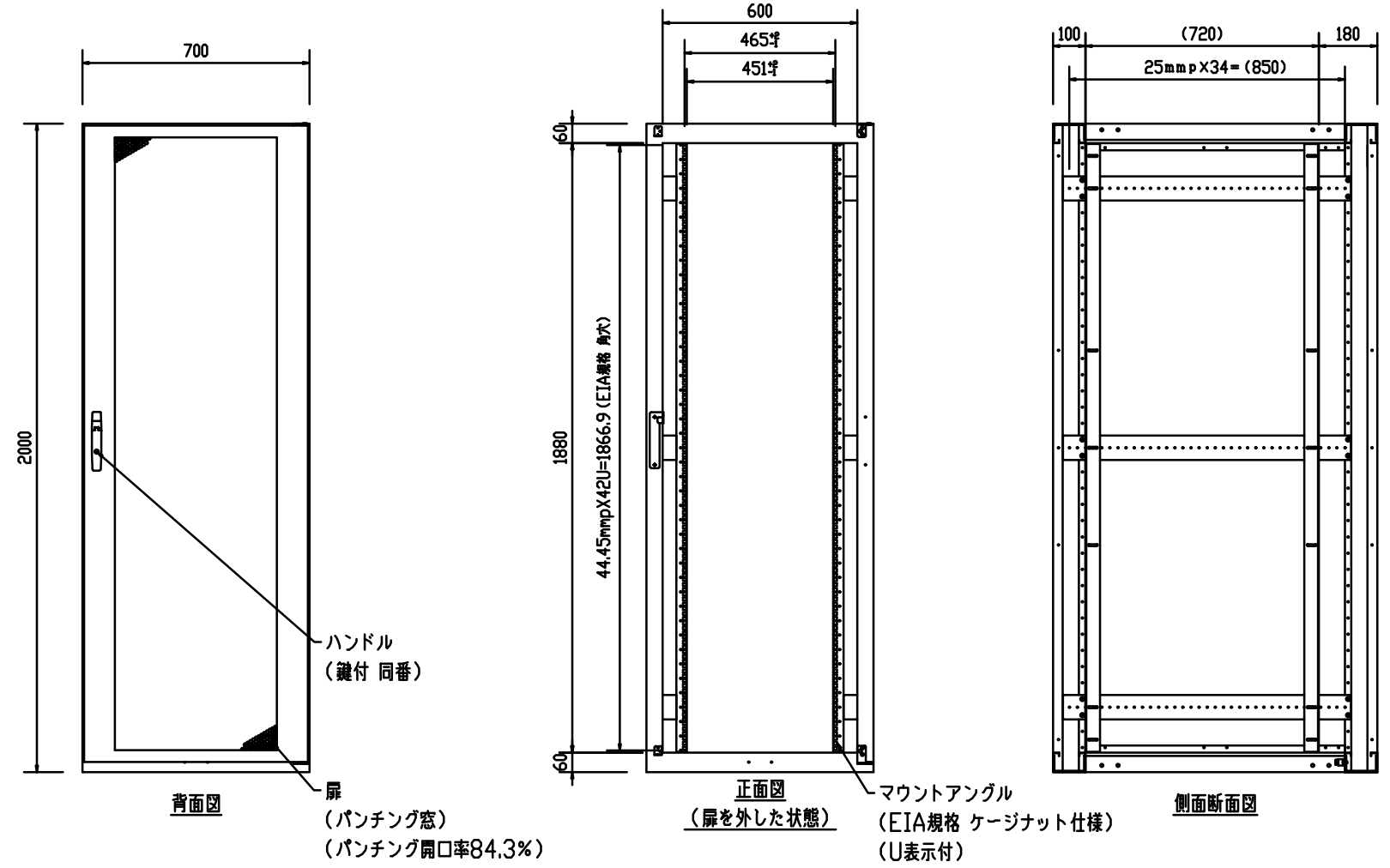
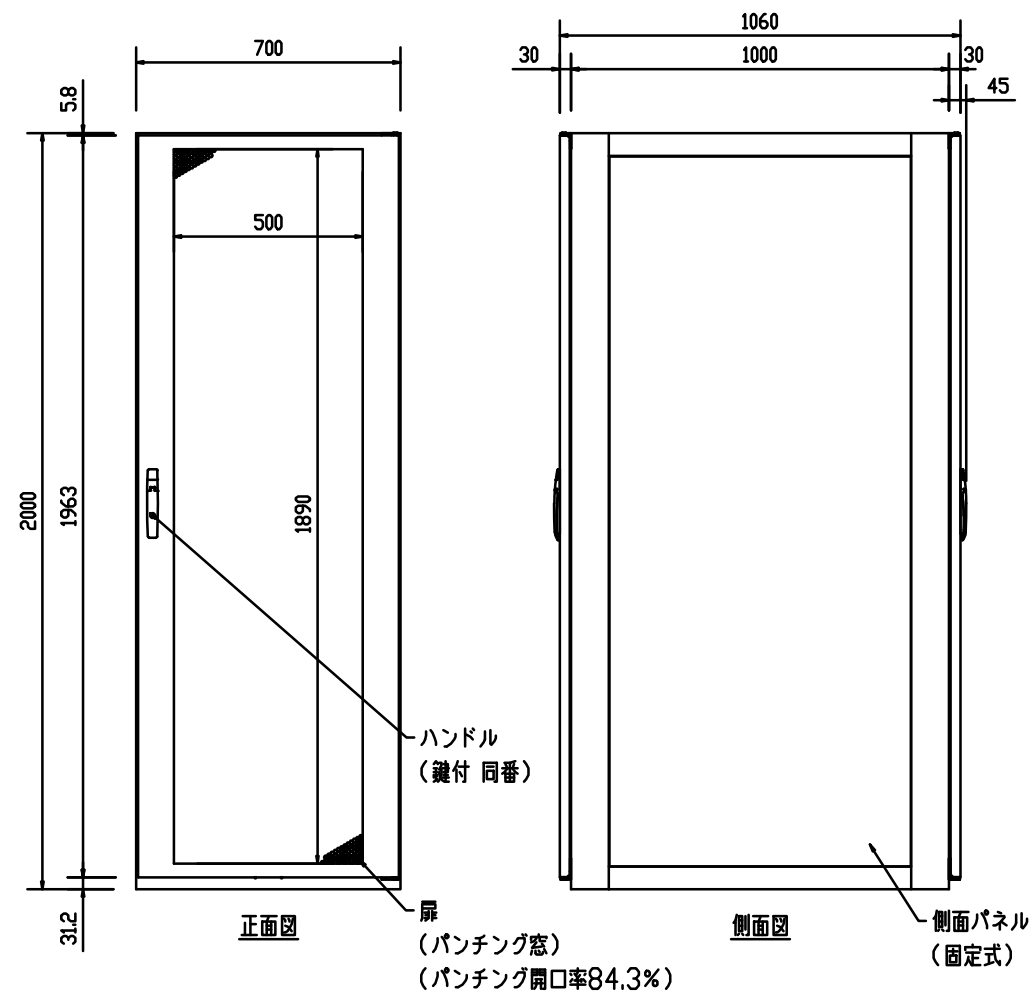
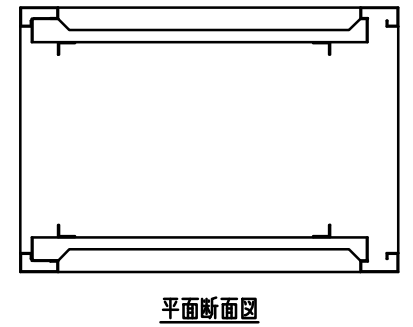


記号	年月日	訂正事項	担当	審査



本体仕様
W 700
D 1000 (扉含め1060)
H 2000
塗装色: 黒 半艶or黒 艶有orフォームベージュ (焼付塗装)
本体枠: スチール製 接地端子 (M8グリーンボルト2本) 付
天板: 窓なし ×1枚
マウントアングル: 42U EIA規格 ケージナット仕様 ×4本

(オプション)
扉: パンチング窓 (ハニカム) ×2枚
側面パネル: 固定式 ×2枚



設計	製図	検図	承認

品番	数量	部 品 名	表面処理	材料・材質	寸 法 ・ 他	重量g
尺度	1/20 (A3)	投 影 法			汎用ラック	
製図	17.02.24	御 承 認 印			FSR-SH(SI)7200E (基本構成+オプション構成)	
FORVICE 日本フォームサービス株式会社					外観図	