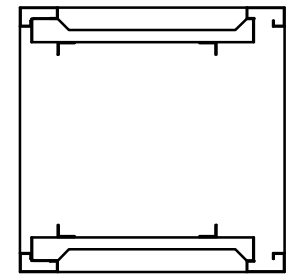
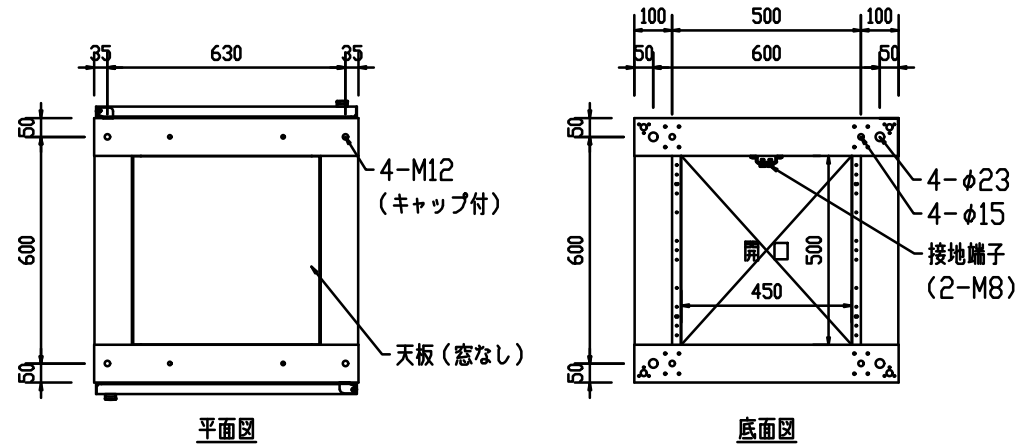


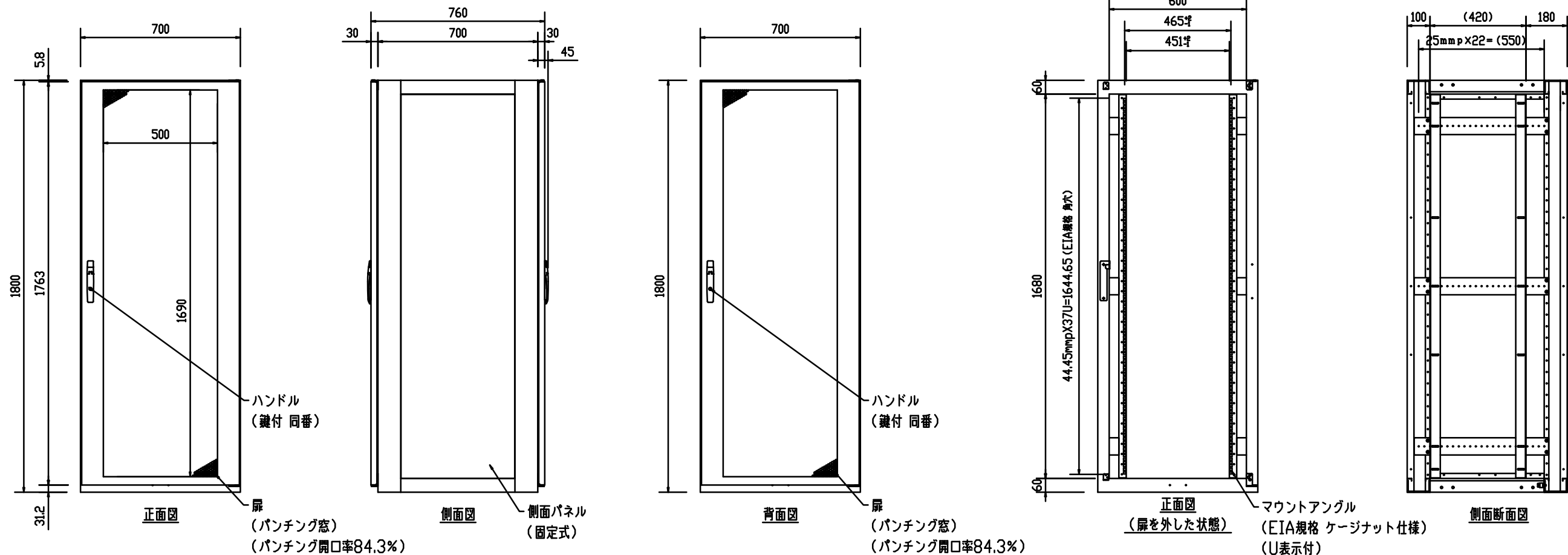
記号	年月日	訂正事項	担当	審査

本体仕様  
 W 700  
 D 700 (扉含め760)  
 H 1800  
 塗装色: 黒 半艶 or 黒 艶有 or フォームベージュ (焼付塗装)  
 本体枠: スチール製 接地端子 (M8グリーンボルト2本) 付  
 天板: 窓なし ×1枚  
 マウントアングル: 37U EIA規格 ケージナット仕様 ×4本

(オプション)  
 扉: パンチング窓 (ハニカム) ×2枚  
 側面パネル: 固定式 ×2枚



平面断面図



正面図 (扉を外した状態) マウントアングル (EIA規格 ケージナット仕様) (U表示付)  
 側面断面図

品番	数量	部品名	表面処理	材料・材質	寸法・他	重量g
尺度	1/20 (A3)	製図	17.02.24	投影法	汎用ラック	
FSR-SH(SI)7187E (基本構成+オプション構成)						
外観図						



御承認印

設計	製図	検図	承認