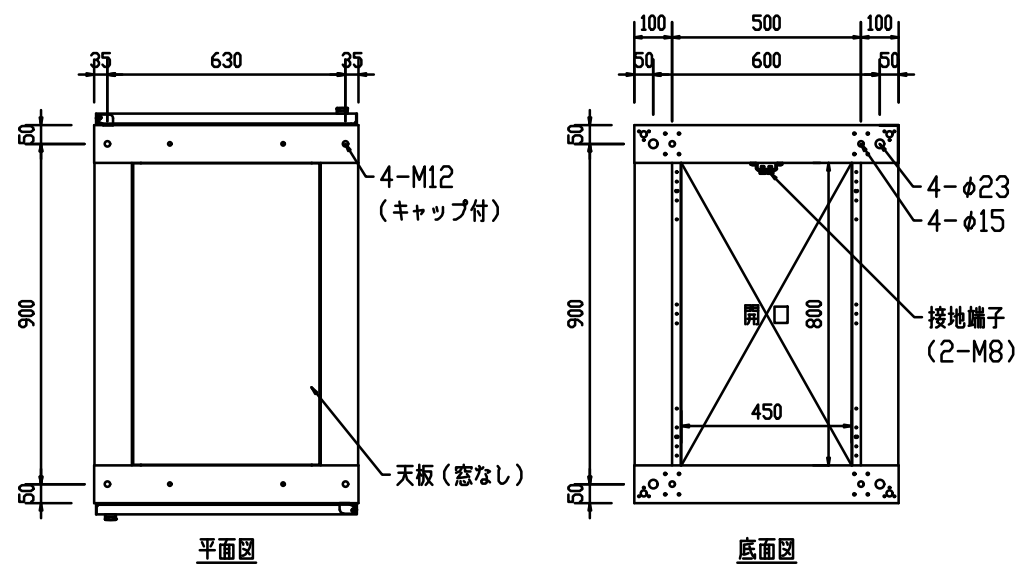
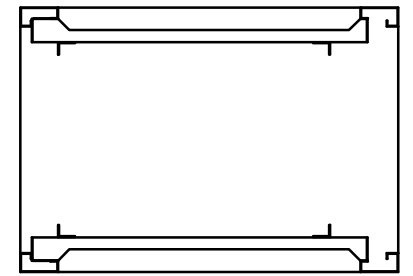


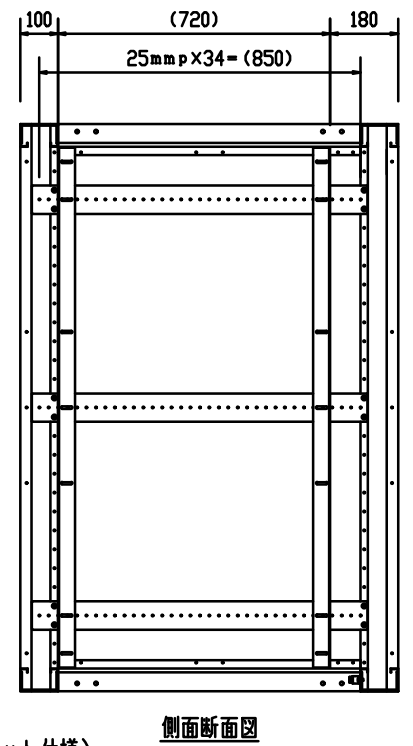
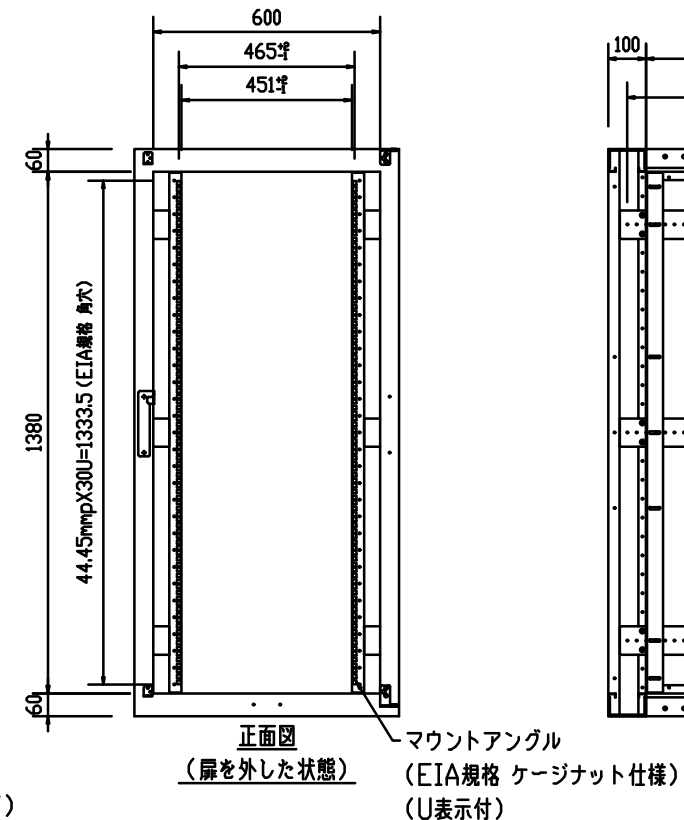
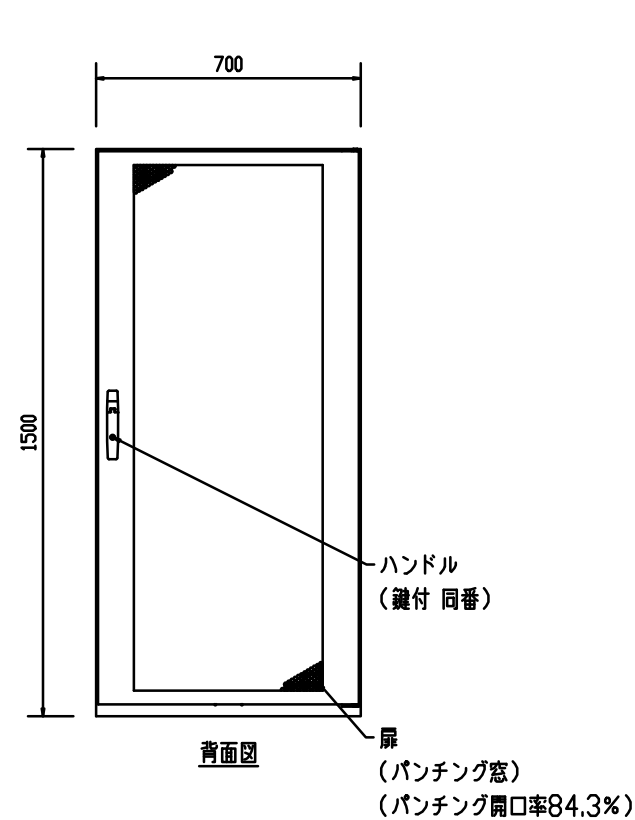
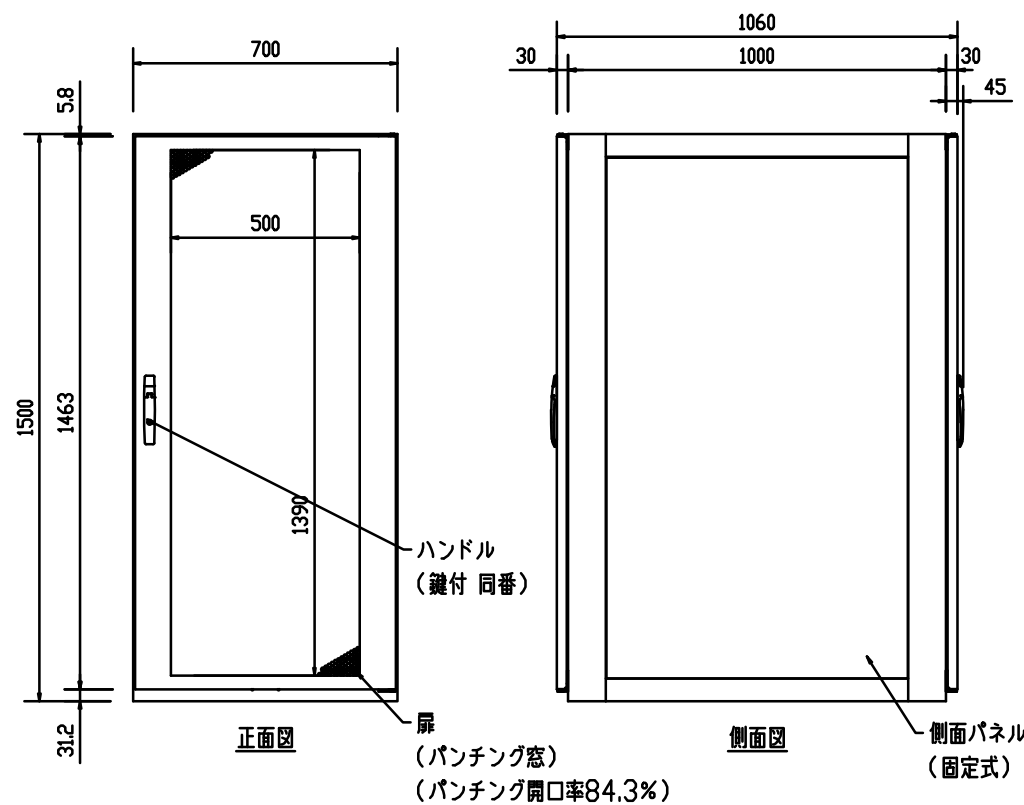
記号	年月日	訂正事項	担当	審査



**本体仕様**  
 W 700  
 D 1000 (扉含め1060)  
 H 1500  
 塗装色: 黒 半艶or黒 艶有orフォームベージュ (焼付塗装)  
 本体枠: スチール製 接地端子 (M8グリーンボルト2本) 付  
 天板: 窓なし ×1枚  
 マウントアングル: 30U EIA規格 ケージナット仕様 ×4本  
  
**(オプション)**  
 扉: パンチング窓 (ハニカム) ×2枚  
 側面パネル: 固定式 ×2枚



平面断面図



品番	数量	部品名	表面処理	材料・材質	寸法・他	重量g
					汎用ラック	
					FSR-SH(SI)7150E (基本構成+オプション構成)	
					外観図	

設計	製図	検図	承認

御承認印

