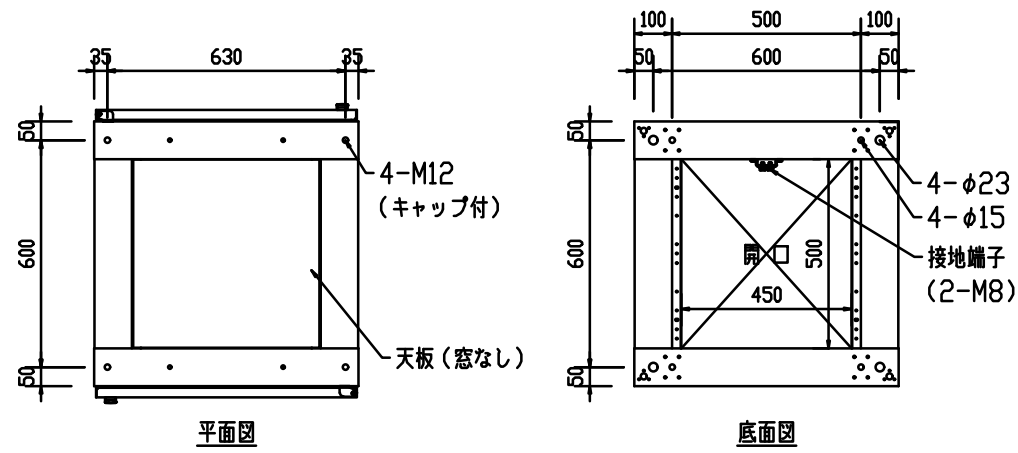
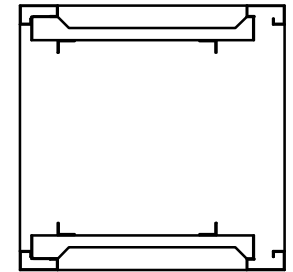


記号	年月日	訂正事項	担当	審査

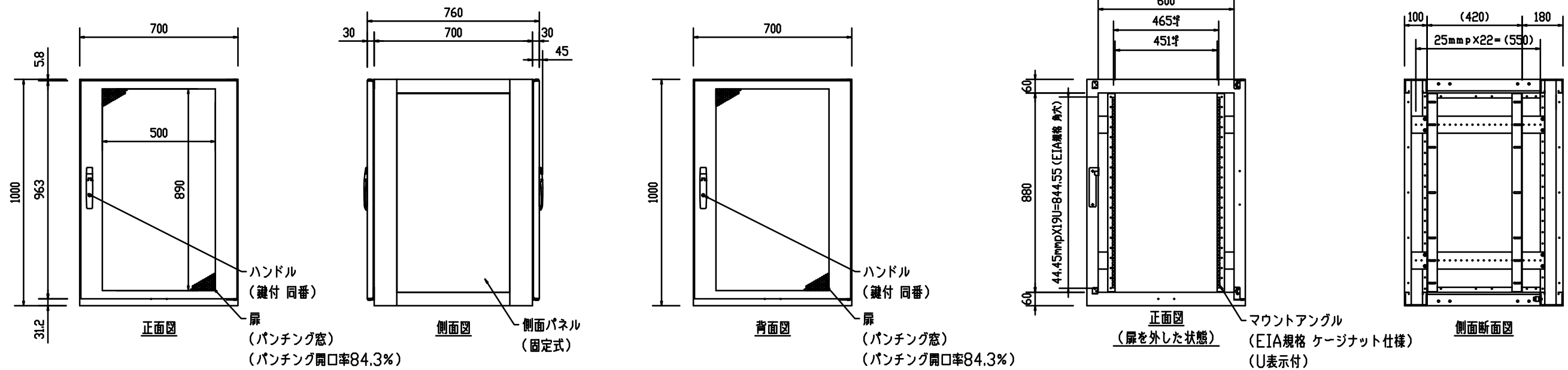


本体仕様
 W 700
 D 700 (扉含め760)
 H 1000
 塗装色: 黒 半艶or黒 艶有orフォームベージュ (焼付塗装)
 本体枠: スチール製 接地端子 (M8グリーンボルト2本) 付
 天板: 窓なし ×1枚
 マウントアングル: 19U EIA規格 ケージナット仕様 ×4本

(オプション)
 扉: パンチング窓 (ハニカム) ×2枚
 側面パネル: 固定式 ×2枚



平面断面図



正面図 (扉を外した状態)
 マウントアングル (EIA規格 ケージナット仕様) (U表示付)

品番	数量	部品名	表面処理	材料・材質	寸法・他	重量g
尺度	1/20 (A3)	製図	17.02.24	投影法	汎用ラック	
FSR-SH(SI)7107E						重量g
(基本構成+オプション構成)						重量g
外観図						重量g



御承認印

設計	製図	検図	承認