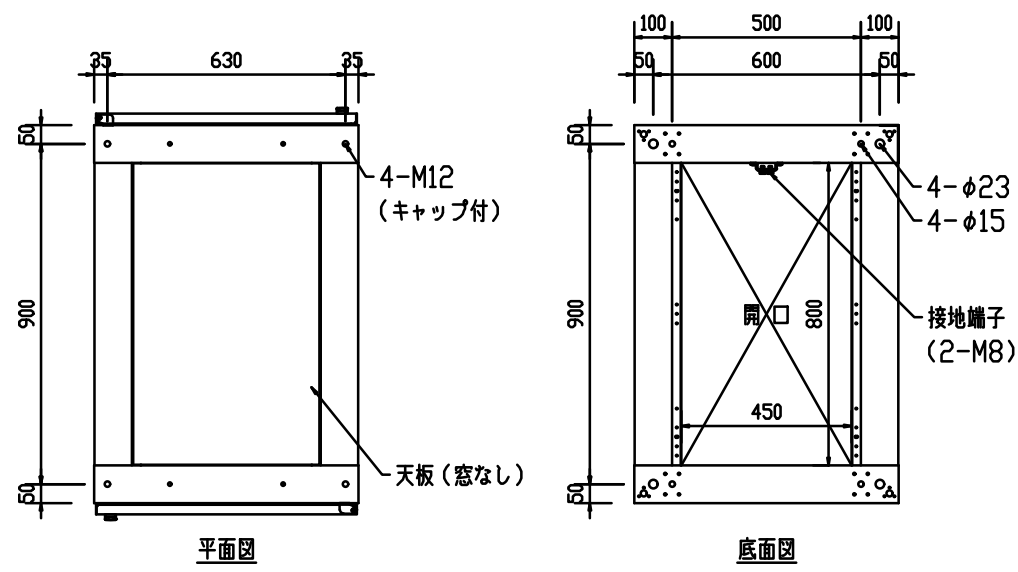
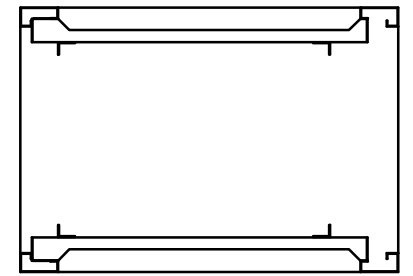


記号	年月日	訂正事項	担当	審査

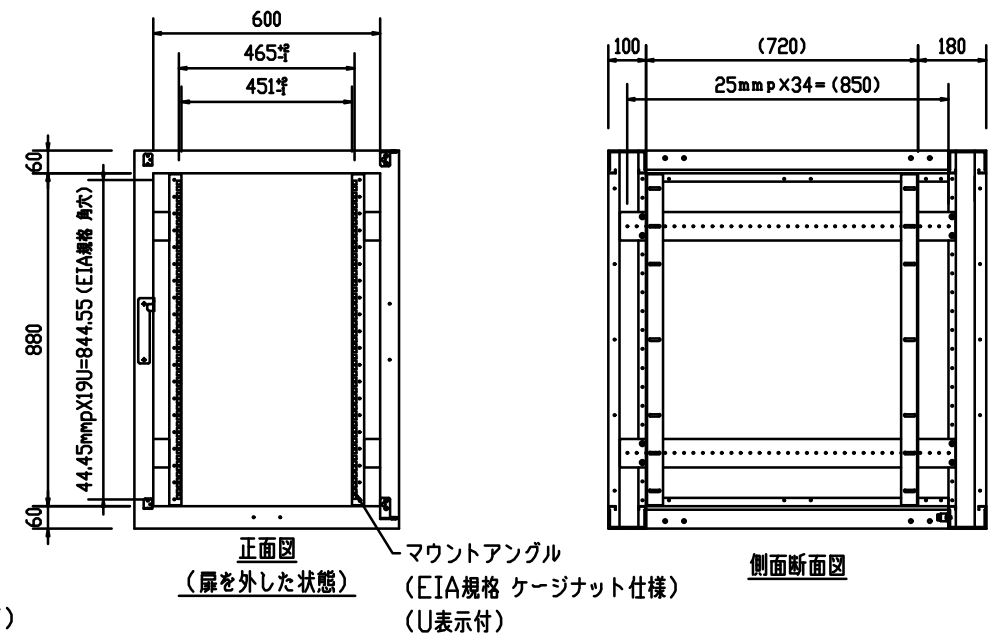
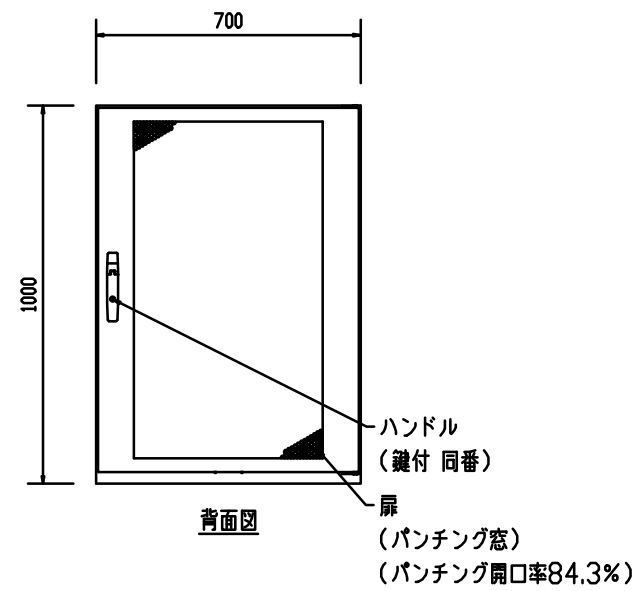
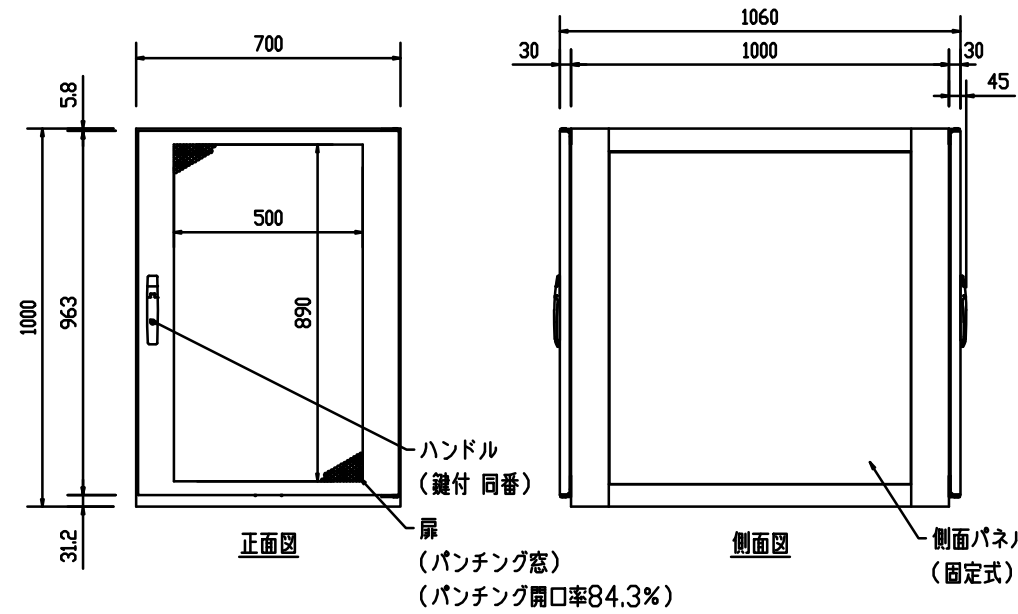


本体仕様  
W 700  
D 1000 (扉含め1060)  
H 1000  
塗装色: 黒 半艶or黒 艶有orフォームベージュ (焼付塗装)  
本体枠: スチール製 接地端子(M8グリーンボルト2本)付  
天板: 窓なし ×1枚  
マウントアングル: 19U EIA規格 ケージナット仕様 ×4本

(オプション)  
扉: パンチング窓(ハニカム) ×2枚  
側面パネル: 固定式 ×2枚



平面断面図



設計	製図	検図	承認

御承認印

品番	数量	部 品 名	表面処理	材料・材質	寸 法 ・ 他	重量g
尺度	1/20 (A3)	投 影 法			汎用ラック	
製図	17.02.24				FSR-SH(SI)7100E (基本構成+オプション構成)	
外観図						

