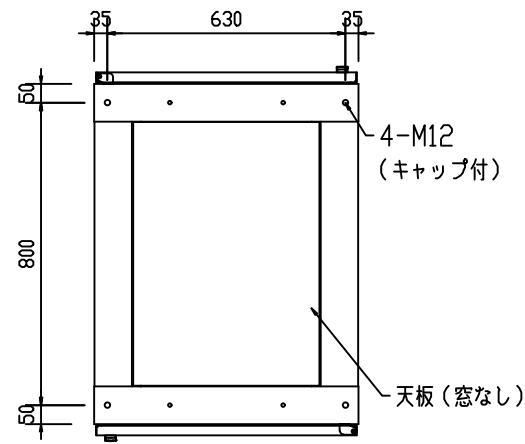
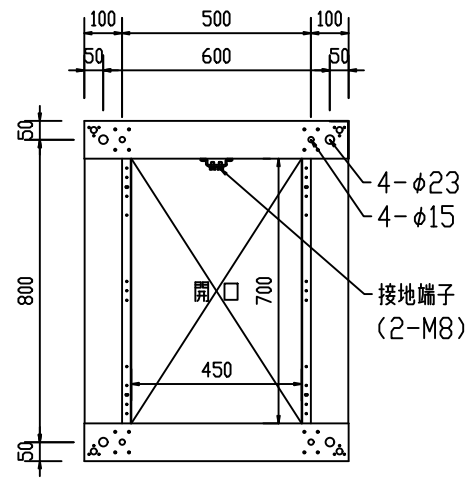


記号	年月日	訂正事項	担当	審査



平面図



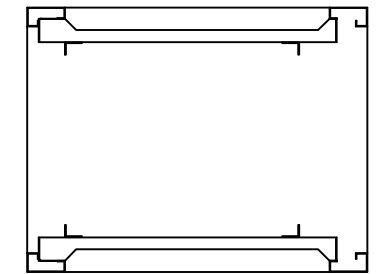
底面図

本体仕様

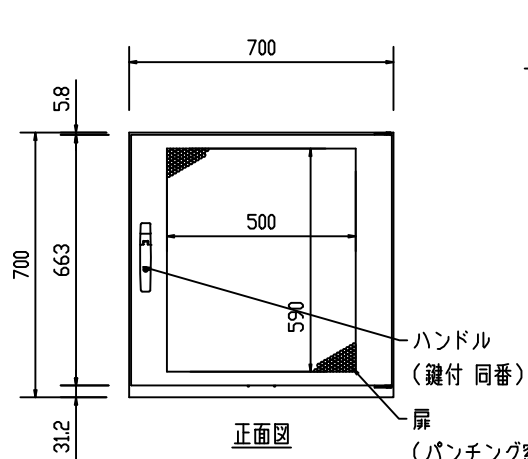
W	700
D	900 (扉含め960)
H	700
塗装色	黒 半艶or黒 艶有orフォームベージュ (焼付塗装)
本体枠	スチール製 接地端子(M8グリーンボルト2本)付
天板	窓なし ×1枚
マウントアングル	12U EIA規格 ケージナット仕様 ×4本

(オプション構成)

扉	パンチング窓(ハニカム) ×2枚
側面パネル	固定式 ×2枚

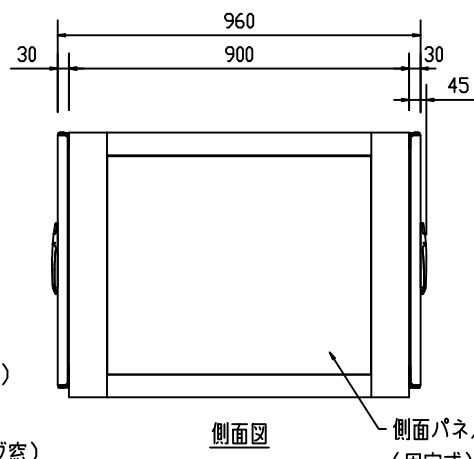


平面断面図



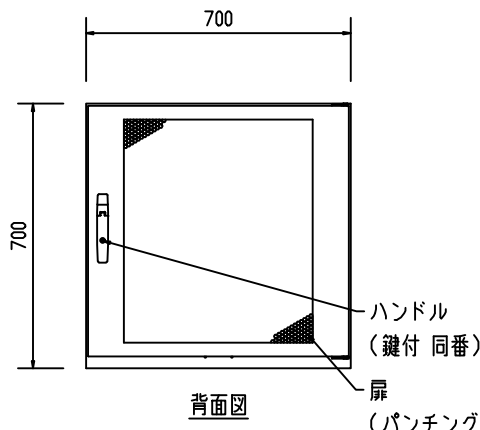
正面図

扉  
(パンチング窓)  
(パンチング開口率84.3%)



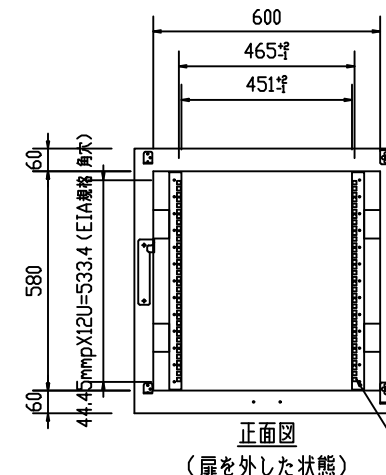
側面図

側面パネル  
(固定式)



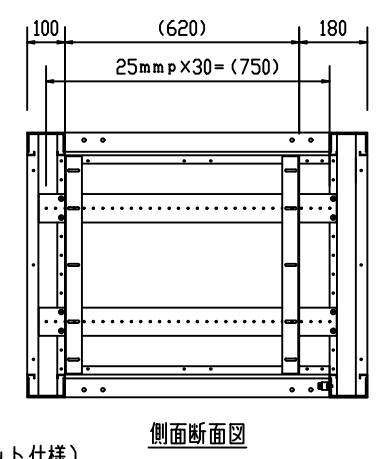
背面図

扉  
(パンチング窓)  
(パンチング開口率84.3%)



正面図  
(扉を外した状態)

マウントアングル  
(EIA規格 ケージナット仕様)  
(U表示付)



側面断面図

設計	製図	検図	承認

御承認印

品番	数量	部品名	表面処理	材料・材質	寸法・他	重量g
尺度	1/20 (A3)			汎用ラック		
製図	17.02.24			FSR-SH(SI)7079E (基本構成+オプション構成)		
				日本フォームサービス株式会社 外観図		